



# Manuel de l'opérateur

fr (Français)



## FRANÇAIS

### TABLE DES MATIERES

Note aux Opérateurs et aux Superviseurs .....	2
Avant la mise en service initiale.....	2
Plaques d'avertissement.....	6
Composants Principaux .....	10
Commandes de Conduite et Tableau de Bord .....	10
Instruments .....	11
Écran Multifonctions (Option).....	15
Commandes et leviers .....	21
Composants du châssis .....	32
Utilisation du Système Toyota DPF-II (Option) .....	42
Vérifications préalables.....	45
Avant de Mettre le Véhicule au Garage.....	51
Entretien Hebdomadaire .....	51
Entretien par L'utilisateur .....	53
Vérification du Réservoir de Carburant .....	56
Numéro de Série du Châssis .....	56
Lecture de la Plaque Signalétique.....	57
Tableau de Lubrification .....	57
Entretien Périodique.....	58
Tableau de Remplacement Périodique .....	58
Protégez votre investissement avec des pièces Toyota d'origine .....	58
Tableau d'entretien périodique .....	59
Données d'entretien .....	63
Dispositif GPL (Option) .....	65
Roue et Pneu .....	73
Dimensions du véhicule.....	74

### NOTE AUX OPÉRATEURS ET AUX SUPERVISEURS

Le présent manuel vous explique comment utiliser et entretenir correctement les véhicules industriels Toyota ainsi que la façon d'effectuer les graissages quotidiens et les inspections périodiques. Veuillez lire ce manuel attentivement même si vous êtes déjà familier avec les véhicules industriels Toyota car il contient des informations exclusivement liées à cette série de véhicules. Le manuel a été élaboré pour un véhicule standard. Cependant, si vous avez des questions concernant d'autres types de véhicules, veuillez contacter votre concessionnaire de véhicules industriels Toyota (concessionnaire Toyota).

**Outre ce manuel, il est indispensable que vous lisiez la brochure intitulée " Manuel de l'opérateur pour un fonctionnement en toute sécurité " à l'attention des opérateurs de chariots élévateurs.** Il comporte d'importantes informations sur le fonctionnement sûr des chariots élévateurs. Toyota se réserve le droit d'apporter des changements ou des modifications aux caractéristiques fournies dans le présent manuel sans avis préalable et sans encourir aucune obligation.

### AVANT LA MISE EN SERVICE INITIALE

- **Veillez lire attentivement ce manuel.** Cela vous permettra d'obtenir une connaissance plus approfondie des véhicules industriels Toyota et de les utiliser correctement et en toute sécurité. Le maniement correct d'un nouveau véhicule améliore ses performances et prolonge sa durée de vie. Conduisez avec précaution pour vous familiariser peu à peu avec un nouveau véhicule. Outre les procédures d'utilisation habituelles, veillez à observer les signes de sécurité suivantes.
- **Veillez acquérir une parfaite connaissance de votre véhicule industriel Toyota.** Lisez attentivement le manuel de l'opérateur avant de mettre le véhicule en service. Familiarisez-vous avec son fonctionnement et ses composants. Découvrez les dispositifs de sécurité et les accessoires ainsi que leurs limites et les précautions qu'ils supposent. Veillez à lire la plaque signalétique fixée sur le véhicule.
- **Veillez apprendre les règles de conduite et de sécurité.** Comprenez et respectez les règles de circulation du lieu de travail. Renseignez-vous après du responsable de la zone de travail sur les précautions particulières.
- **Portez des vêtements appropriés.** Un habillement inadéquat pour l'utilisation de ce véhicule risque de gêner vos manœuvres et de provoquer un accident imprévisible. Portez toujours des vêtements qui facilitent vos mouvements.
- **Restez à l'écart des câbles électriques sous tension.** Repérez l'emplacement des lignes électriques intérieures et extérieures et restez toujours à une distance suffisante de celles-ci.
- **Effectuez les vérifications avant l'utilisation et les démarches d'entretien périodique.** Cela permettra d'éviter les défaillances subites, d'améliorer l'efficacité des travaux, de réduire les frais et de garantir la sécurité des conditions de travail.
- **Faites toujours tourner le moteur avant de commencer les travaux.**
- **Évitez tout basculement avant à la levée de la fourche chargée.** Dans le pire des cas, cela provoquerait le renversement du véhicule de par son instabilité résultant d'un déplacement du centre de gravité vers l'avant.
- **Ne tentez jamais un déplacement avec une charge sur la fourche levée au-delà de la hauteur spécifiée.** Tout déplacement avec une charge sur la fourche levée au-delà de la hauteur spécifiée risque de provoquer le renversement du véhicule résultant d'un déplacement du centre de gravité vers l'avant. Maintenez les fourches à 10-20 cm du sol pendant les déplacements.
- **Évitez les surcharges ou les chargements déséquilibrés.** Les surcharges et les chargements déséquilibrés sont dangereux. Si le centre de gravité n'est pas bien réparti, c-à-d. plus proche de l'avant du chargement et que le chargement est inférieur au maximum, limitez le poids du chargement selon le tableau de charge.
- **Si vous entendez un bruit inhabituel ou si vous détectez une anomalie, recherchez-en la cause et réparez-la immédiatement.**
- **Observez les procédures et précautions de fonctionnement adéquates pour une bonne utilisation des véhicules équipés de la direction assistée et de servofreins.**
- **Si le moteur s'arrête pendant un déplacement, le fonctionnement en est affecté.** Arrêtez le véhicule dans un endroit sûr, tel que cela est indiqué ci-après. Le maniement du volant devient difficile du fait que la direction assistée devient inefficace. Actionnez le volant avec plus de fermeté que d'habitude.
- **Utilisez uniquement les lubrifiants recommandés.** Des carburants et lubrifiants de mauvaise qualité réduiront la durée de vie des composants.

#### Combustible diesel

#### Recommandation

Utilisez le combustible diesel avec un indice de cétane de 46 ou plus et un teneur en soufre ne dépassant pas 10 ppm, basé sur la norme européenne EN590/2009 de combustible diesel standard.

#### ⚠ Attention

**En hiver, utilisez du combustible diesel pour éviter d'encrasser le filtre à combustible, phénomène qui risque de se produire par la précipitation de la paraffine.**



- Les matières inflammables et/ou combustibles peuvent être endommagées et elles peuvent parfois être enflammées par un système d'évacuation chaude ou des gaz d'échappement chauds. Pour réduire le risque de tels dommages ou d'incendie, l'opérateur doit respecter les pratiques recommandées ci-dessous :
- N'utilisez pas le véhicule sur ou à proximité de matériaux inflammables et/ou combustibles, y compris l'herbe sèche et les déchets de papier.
- Pour éviter la décoloration, la déformation ou la combustion du véhicule, gardez-le à au moins 30 cm des produits en bois, en contreplaqué, en papier ou tout autre matériau analogue.
- Pour les véhicules dotés de pneus de couleur, une courroie statique doit être fixée.

### Exigences en matière de sécurité

- Les chariots équipés d'une pince de support de charges (ex. pince à papier) seront munis d'une ou plusieurs commande(s) à action secondaire pour empêcher tout déclenchement non intentionnel de la charge.  
En cas d'utilisation d'une "pince de support de charges" sur un chariot élévateur, la commande (levier hydraulique, par exemple) doit être configurée pour qu'elle soit conforme à ISO3691.

### Précautions relatives à l'utilisation des modèles SAS

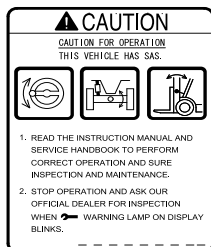
(SAS: Système de Stabilité Active)

#### Remarques:

- Certains modèles ne sont pas équipés du système SAS. Concernant les modèles équipés du système SAS, contactez un concessionnaire Toyota.

#### ⚠ Attention

- Avant de prendre place dans un modèle SAS, vérifiez la plaquette signalétique qui vous permettra de connaître les fonctions particulières du véhicule. N'utilisez pas celui-ci avant de vous être assuré que chacune des caractéristiques fonctionne correctement.



- Pour les modèles équipés de doubles roues, il n'y a pas de cylindre/stabilisateur de contrôle du verrouillage du basculement du pneu arrière.



- En conduisant le véhicule, surveillez les voyants qui peuvent s'allumer. Si un code d'erreur est indiqué par un voyant ou le compteur horaire, gardez le véhicule dans un endroit sûr et demandez une inspection à votre concessionnaire Toyota.
- Il se peut que le SAS, qui est contrôlé électroniquement, doive être initialisé après la maintenance. Ne retirez pas et ne modifiez pas les fonctions SAS. Lorsqu'une inspection est nécessaire, contactez votre concessionnaire Toyota.
- Lors du lavage du véhicule, prenez soin de ne pas asperger directement les pièces électroniques (contrôleur, capteurs et commutateurs) utilisées dans le système SAS.

### Description des fonctionnalités disponibles dans les modèles SAS

#### Stabilisateur arrière à contrôle actif:

Lorsque le véhicule effectue un tour sur place, une force centrifuge est produite dans le sens latéral de celui-ci. Dans ce cas, ce dispositif agit pour que les roues arrière ne puissent plus basculer et elles soutiennent le véhicule sur ses quatre roues. La stabilité est ainsi renforcée dans le sens gauche et droite.

#### ⚠ Attention

Lorsque l'axe arrière est verrouillé pour éviter de basculer, sa stabilité est accrue. Néanmoins, cela ne signifie pas que le véhicule ne basculera pas. Actionnez toujours le véhicule tel qu'indiqué dans le manuel.

### Commande de nivellement automatique de fourche

- Si vous basculez le mât vers l'avant tout en appuyant sur le bouton du levier d'inclinaison, la fourche s'immobilise automatiquement en position horizontale (le mât étant positionné à la verticale).
- Après arrêt de la fourche en position horizontale, le bouton du levier d'inclinaison étant actionné, vous pouvez continuer à basculer la fourche. A cet effet, ramenez le levier de bascule au point mort. Ensuite, actionnez le levier d'inclinaison après avoir déverrouillé le bouton du levier d'inclinaison.

Lorsque le levier d'inclinaison est actionné d'arrière en avant, le bouton étant enfoncé, le mât se déplace comme suit:

	Non chargée	Chargée
Hauteur de levée élevée	S'arrête au niveau des fourches (mât vertical)	Pas d'inclinaison vers l'avant
Hauteur de levée basse	S'arrête au niveau des fourches (mât vertical)	

#### ⚠ Attention

- Le mât étant basculé vers l'avant avec une lourde charge à un levage haut, une poussée sur le bouton du levier d'inclinaison entraîne l'arrêt du mouvement du mât. Évitez absolument cette opération car si cette commande de nivellement automatique de fourche est effectuée pendant le maniement de la charge, elle risque d'entraîner la culbute du véhicule.
- Si le véhicule est doté d'un accessoire, ne laissez pas la fourche positionnée à l'horizontale avec une forte charge en position de levage haute pendant que le moteur tourne à fort régime. Cela pourrait être dangereux.
- Il est possible que certains modèles spécifiques sur lesquels est fixé un accessoire lourd ne soient pas équipés de la commande de nivellement automatique de fourche. Renseignez-vous à l'avance auprès de votre concessionnaire Toyota.

#### Remarques:

- Le mât ne bougera pas s'il est basculé vers l'avant par une poussée sur le bouton du levier d'inclinaison avec une lourde charge à un levage haut (plus de 2 mètres).
- Dès lors que le mât est basculé vers l'avant à partir de sa position verticale, il ne basculera plus vers l'avant, même si le bouton du levier d'inclinaison est actionné.
- Lorsqu'elles sont basculées vers l'arrière, les fourches ne s'arrêtent plus à la position horizontale (mât vertical), même si le bouton du levier d'inclinaison est actionné (sauf pour des véhicules équipés de mini levier ou joystick)

### Commande active d'angle de bascule du mât

En fonction de la hauteur de levage et de la charge, l'angle auquel le mât peut être basculé vers l'avant est automatiquement contrôlable dans la plage d'angles, illustrée ci-après.

	Faible charge (pas de charge)	Charge moyenne	Forte charge
Grande hauteur de levage	Pas de limite pour l'angle de bascule avant	Angle limité entre 1° et 5° de bascule avant	Angle de bascule avant limité à 1°
Hauteur de levée basse	Pas de limite pour l'angle de bascule avant		

#### ⚠ Attention

- Si une charge devait être montée en basculant la fourche vers l'avant à un levage bas, le véhicule risquerait de culbuter lorsque la fourche s'arrête à la position avec un angle de bascule supérieur à la plage spécifiée. Assurez-vous toujours que le mât est vertical pendant l'élévation de la charge ou des fourches et basculez-le uniquement vers l'avant que lorsque la hauteur requise est atteinte.
- Lorsqu'une lourde charge est en position haute, n'équilibrez jamais la charge (angle du mât) en contrôlant l'angle de bascule avant du mât car cela pourrait faire culbuter le véhicule.
- Même avec une charge positionnée dans la plage autorisée, ne basculez jamais le mât au-delà de sa position verticale car le véhicule pourrait culbuter, perdant sa stabilité avant et arrière. Ne basculez jamais le mât vers l'avant avec une charge levée.





### ⚠ Attention

- Il est possible que certains modèles spécifiques sur lesquels est fixé un accessoire lourd ne soient pas équipés de la commande de bascule avant du mât. Renseignez-vous à l'avance auprès du concessionnaire Toyota.
- Dès que vous avez monté ou remplacé un accessoire lourd sur un chariot élévateur, demandez une inspection à votre concessionnaire Toyota.
- Si vous utilisez alternativement deux ou plusieurs accessoires amovibles, le plus lourd doit être utilisé pour effectuer l'équilibrage (réglage SAS). Contactez votre distributeur Toyota pour les correspondances de compatibilité.
- En fixant une fourche à un modèle sans fourche, la fixation doit être compatible avec le modèle. Contactez un distributeur Toyota pour les correspondances de compatibilité.

### Remarques:

Lorsque les fourches sont élevées à leur hauteur maximale, une pression élevée (surpression) peut demeurer dans le vérin de levage. Avec cette pression élevée, le véhicule indique qu'il dispose d'une charge supérieure, même en l'absence de chargement. Ainsi, le mât cesse de basculer vers l'avant. Dans ce cas, baissez légèrement les fourches (pour libérer la pression) et le mât peut être basculé vers l'avant.

### Commande active de vitesse de bascule arrière du mât

- A un levage haut, le mât à une vitesse de bascule arrière contrôlée (ralentie), quelle que soit la charge. Si le levage haut est changé en un levage bas pendant la bascule du mât vers l'arrière, la vitesse contrôlée continue.
- À une hauteur de levée basse, le mât peut être basculé à pleine vitesse même si le véhicule est chargé. Si le mât est basculé vers l'arrière à une hauteur de levée basse et si le bouton du levier d'inclinaison est actionné, la vitesse de bascule arrière du mât est contrôlée (ralentie) dès lors que le bouton du levier d'inclinaison est actionné (à l'exception des modèles mini leviers/joysticks).
- Si le levage bas est changé en un levage haut pendant la bascule du mât vers l'arrière, la vitesse contrôlée continuera aussi longtemps que le bouton du levier d'inclinaison est actionné. Le mât peut être

basculé vers l'arrière à grande vitesse aussi longtemps que le bouton du levier d'inclinaison n'est pas actionné.

### Verrouillage clé de contact-levage

Lorsque la clé de contact est en position OFF et que le levier d'élévation est baissé, les fourches ne se baissent pas. Cependant, en s'asseyant en position de siège normale et en activant la clé de contact, les fourches se baissent même si le moteur est éteint (à l'exception des modèles mini leviers/joysticks).

### Synchroniseur de volant actif

Si la poignée du volant ne correspond pas de façon angulaire avec les pneus, ce décalage sera automatiquement corrigé en tournant le volant. De cette façon, la poignée est maintenue à une position constante par rapport aux pneus.

### En cas de défaillance du dispositif SAS :

Les modèles SAS sont équipés d'un contrôleur, de capteurs et de différents actionneurs. Si l'un d'entre eux ne devait plus fonctionner normalement, c'est l'indice que :

- le décalage de la poignée du volant n'est pas corrigé.
- des fonctions comme la commande de nivellement automatique des fourches, la commande active d'angle de bascule avant du mât, la commande active de vitesse de bascule arrière du mât peuvent ne pas fonctionner.
- Le cylindre de serrure à bascule n'est peut-être pas déverrouillé.

Si l'un des phénomènes ci-dessus se produit.

- Le témoin de diagnostic s'allumera ou clignotera.
  - Un code d'erreur s'affichera sur le compteur horaire.
- L'opérateur est ainsi informé. Dans ce cas, le véhicule doit être amené dans un endroit sûr. Le contrôle et la réparation doivent être confiés à un concessionnaire Toyota.

### Mesure à prendre en urgence

Déplacez le véhicule vers un endroit sûr et demandez à un concessionnaire Toyota de le réparer.

Si un phénomène différent de tout fonctionnement normal (panne ou phénomène semblable) devait se produire, demandez à un concessionnaire Toyota de procéder à une inspection.

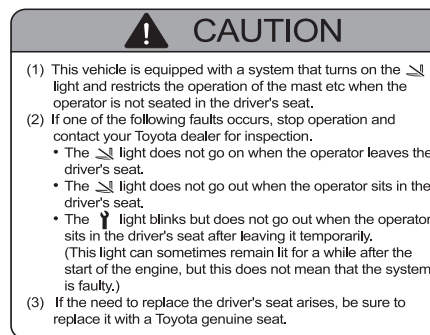
### Remarques:

Une fois que le levier de commande du modèle du convertisseur de couple présente une anomalie, il est impossible de faire fonctionner manuellement le véhicule, qui devra donc être remorqué.

### Système OPS

Le Système OPS (Operator Presence Sensing, détecteur de présence de l'opérateur) empêche toute opération de conduite et de manutention du chargement lorsque l'opérateur n'est pas assis sur son siège.

Si l'opérateur quitte le siège de l'opérateur pendant que le véhicule est en marche, le témoin OPS s'allumera et un avertisseur retentira pendant une seconde pour signaler à l'opérateur que le Système OPS va s'activer. Si l'opérateur quitte le siège de l'opérateur pendant plus de deux secondes, le Système OPS s'activera et les opérations de conduite et de manoeuvre de chargement seront suspendues. Cependant, si l'opérateur revient à la position assise normale dans les deux secondes, le Système OPS ne s'activera pas et les opérations de conduite et de manoeuvre de chargements pourront continuer.



Ce chariot élévateur est équipé d'un système OPS (Système de détection de présence). Avant d'actionner le chariot élévateur, vérifiez que chacune des fonctions du système fonctionne normalement.

### Fonctions de conduite OPS

Si l'opérateur quitte le siège pendant que le véhicule roule, le témoin OPS s'allumera et deux secondes plus tard, le véhicule s'arrêtera. Cependant, cela ne freine pas forcément la conduite. (Si l'opérateur retourne à la position de fonctionnement normal dans les 2 secondes, le déplacement peut se poursuivre.)

Si le Système OPS est activé pendant alors que le chariot gravit une côte, sa puissance motrice est interrompue et le véhicule repart en arrière. Par conséquent, il est vivement conseillé de rester assis sur le siège pour éviter ce genre de problème.

S'il s'est écoulé plus de 2 secondes, freinez, ramenez le levier de commande au point mort et rasseyez-vous sur le siège.

### Fonction OPS de manutention du chargement

#### Fourches équipées d'un levier standard

Si l'opérateur quitte son siège lors d'un fonctionnement, le témoin OPS s'allume, et deux secondes plus tard, les opérations de manutention du chargement seront arrêtées. (Si l'opérateur retourne s'asseoir dans un délai de 2 secondes, les opérations de chargement peuvent être poursuivies.) Si l'opérateur quitte son siège alors qu'il actionne le levier de commande, le chargement peut être poursuivi pendant 2 à 4 secondes.

Si le système OPS de manutention du chargement est activé alors que le levier d'inclinaison est en position d'abaissement, amenez le levier dans une autre position et rasseyez-vous normalement pour désactiver le système OPS de manutention de la charge. Si le système OPS de manutention de la charge est activé alors que le levier d'inclinaison est dans une position autre que la position d'abaissement, il se désactive 1 seconde après que l'opérateur s'est rassis.

#### Chariots élévateurs avec mini levier/joystick (Option)

Si l'opérateur quitte son siège pendant les opérations de chargement, le témoin OPS s'allumera et deux secondes plus tard, les opérations de chargement s'arrêteront. (Si l'opérateur retourne à son siège dans les 2 secondes, les opérations de chargement peuvent se poursuivre.)

Pour réinitialiser les opérations de chargement, rasseyez-vous et remettez l'ensemble des leviers de chargement au point mort.





## Fonctions du système OPS

Si l'opérateur quitte son siège, un avertisseur retentira pendant une seconde environ ("pii") et le témoin OPS s'allumera et signalera à l'opérateur que le Système OPS est actif. Si l'opérateur retourne à son siège, le témoin OPS s'éteindra.

### Avertissement de retour au point mort

Si le système OPS a provoqué l'arrêt des opérations de déplacement et si l'opérateur est à nouveau assis alors que le levier de commande n'est pas revenu au point mort, un avertisseur retentira (" pi, pi, pi... ") indiquant que les fonctions OPS de déplacement n'ont pas été désactivées.

### Chariots élévateurs avec levier standard

Si le système OPS a entraîné l'arrêt des opérations de chargement, et que l'opérateur se rassied alors que le levier d'élévation est abaissé, l'avertisseur retentira ("pi, pi, pi..."), indiquant que l'abaissement ne peut pas continuer tant que le levier n'est pas ramené au point mort.

### Chariots élévateurs avec mini levier/joystick (Option)

Si le système OPS a entraîné l'arrêt des opérations de chargement, et que l'opérateur se rassied sans remettre l'ensemble des leviers de chargement au point mort, l'avertisseur retentira ("pi, pi, pi..."), indiquant que le Système OPS n'a pas été désactivé.

### Avertissement d'anomalie du contrôleur SAS/OPS

Si le système SAS/OPS enregistre une anomalie, le témoin de diagnostic clignote pour en informer l'opérateur.

Si la lampe de diagnostic commence à clignoter, le système SAS/OPS est peut être défectueux. Garez le véhicule dans un endroit sûr et demandez à votre concessionnaire Toyota de procéder à une inspection.

Dans les cas suivants, garez le véhicule dans un endroit sûr et demandez à votre concessionnaire Toyota de procéder à une inspection.

- Le témoin OPS ne s'allume pas même si l'opérateur quitte son siège.
- La lampe OPS ne s'éteint pas même si l'opérateur est à nouveau assis. (Dans le cas de véhicules à moteur diesel, le témoin de

diagnostic peut s'allumer lorsque le moteur chauffe après un démarrage à froid, mais il n'indique aucune anomalie.)

### ⚠ Attention

**Lorsque la clé de contact est en position OFF et que l'opérateur est assis sur une longue période, il peut arriver que le témoin OPS clignote lorsque la clé de contact est en position ON. Dans ce cas, le témoin s'éteindra en quittant le siège, puis en revenant sur la position de siège normale.**

## Fonctions de contrôle automatique de la vitesse (Option)

### ⚠ Attention

- Les fonctions facultatives de contrôle automatique de la vitesse permettent de limiter la vitesse de déplacement maximale et l'accélération à grande vitesse en fonction de la hauteur et du poids du chargement, mais aussi de réduire le risque de bascule. Toutefois, cette fonction n'empêche pas tous les types de bascule.
- Selon les conditions de surface de la route et les opérations de chargement, il est possible de rencontrer des modifications temporaires dans les limitations de vitesse et dans la sensation d'accélération.
- Lors d'un fonctionnement à l'aide de la pédale de ralenti ou de frein, il est possible de rencontrer des modifications temporaires dans les limitations de vitesse et dans la sensation d'accélération.
- Il peut parfois arriver que le démarrage du moteur augmente la vitesse du véhicule lorsque le levier d'élévation est actionné vers le haut dans des conditions de ralenti.

## Les limitations de vitesse après estimation de la hauteur et du poids du chargement

### (Limiteur de vitesse maximale)

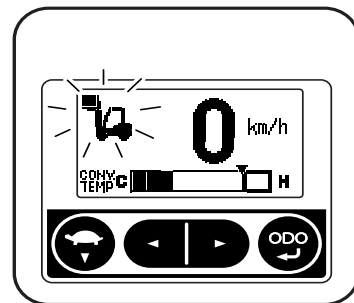
Lorsque le chargement est en position élevée, cette fonction limite la vitesse maximale selon le poids du chargement. Elle permet également de réduire l'instabilité provoquée par un arrêt intempestif.

### Remarques:

- Même si le limiteur de vitesse maximale est désactivé lorsque la hauteur du chargement est baissée, les accélérations soudaines resteront limitées jusqu'à ce que la pédale d'accélération soit enclenchée.
- Si la hauteur du chargement est élevée lorsque la limitation de vitesse est dépassée, la vitesse diminuera progressivement jusqu'à atteindre la limitation de vitesse.

### (Indicateur du contrôle automatique de la vitesse)

L'indicateur du contrôle automatique de la vitesse s'affiche pour avertir l'opérateur de la limitation de vitesse une fois que la hauteur d'élévation du chargement et la détection du poids sont activées.



Les capteurs de hauteur et de poids du chargement permettent de prévenir l'accélération soudaine.

### (Limiteur de vitesse)

Lorsque le chargement est en position élevée, cette fonction limite l'accélération soudaine du véhicule en fonction de la taille du chargement.

### (Prévenir les démarrages intempestifs)

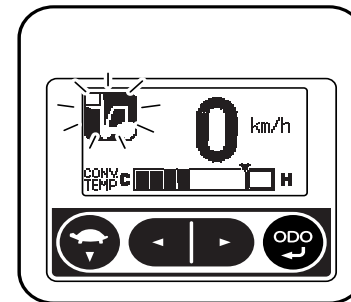
Lorsque le chargement est en position élevée, cette fonction élimine le démarrage soudain du véhicule et la chute ultérieure du chargement, si le véhicule est démarré par erreur, par exemple si l'opérateur relâche la pédale de frein ou s'il relâche la pédale de ralenti ou de frein tout en appuyant sur la pédale d'accélération, ou s'il règle le levier de vitesses en position avant ou arrière.

### (Fonction de priorité de chargement)

Si vous relâchez l'embrayage et la pédale de frein pour empêcher une accélération soudaine en cours de fonctionnement ou lorsque le levier de commande est au point mort, et si vous appuyez à nouveau sur l'accélérateur uniquement si la vitesse est inférieure à la vitesse constante, cette fonction permettra de relâcher le limiteur de vitesse maximale et le limiteur d'accélération pour réduire l'impact du chargement.

### (Indicateur de la fonction On/Off)

Lorsque les capteurs de hauteur et de poids de charge permettant de prévenir l'accélération intempestive en cours de fonctionnement et lorsque les limitations de vitesse après détection du poids et de la hauteur d'élévation de charge sont désactivés, l'indicateur de la fonction On/Off s'affiche pour en informer l'opérateur.



## Réglage de vitesse lente

Lorsque l'interrupteur de réglage de vitesse lente est activé, le déplacement est impossible à des vitesses supérieures à la vitesse pré-réglée.

Si vous appuyez à nouveau sur l'interrupteur de réglage de vitesse lente, la fonction sera désactivée.

Les vitesses maximales peuvent être réglées entre environ 8 et 15 km/h.

### Remarques:

- Selon le poids du véhicule, les vitesses réglées peuvent ne pas être atteintes en cas de déplacement en montée. De la même manière, la vitesse réglée peut être dépassée en cas de déplacement en descente, mais reprendra à la vitesse réglée lorsque celle-ci est atteinte après avoir achevé la descente.



- Lorsqu'une limitation de vitesse maximale a également été réglée, le réglage de vitesse lente prévaudra.
- En fonction des modifications de la surface de route et des conditions du véhicule, la vitesse définie peut être temporairement dépassée.
- En réglant la vitesse maximale, contactez l'administrateur de votre usine ou votre distributeur Toyota.

### Limitation de vitesse maximale

Cette fonction empêche le véhicule de dépasser une vitesse préréglée par votre supérieur ou votre société. La vitesse maximale peut être réglée approximativement entre 8 et 15 km/h.

#### Remarques:

- Selon le poids du véhicule, la vitesse réglée peut ne pas être atteinte en cas de déplacement en montée. De la même manière, la vitesse réglée peut être dépassée en cas de déplacement en descente, mais reprendra à la vitesse réglée lorsque celle-ci est atteinte après avoir achevé la descente.
- En fonction des modifications de la surface de route et des conditions du véhicule, la vitesse définie peut être temporairement dépassée.
- En réglant la vitesse maximale, contactez l'administrateur de votre usine ou votre concessionnaire Toyota.

### Augmentation de la vitesse d'élévation au ralenti

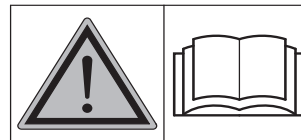
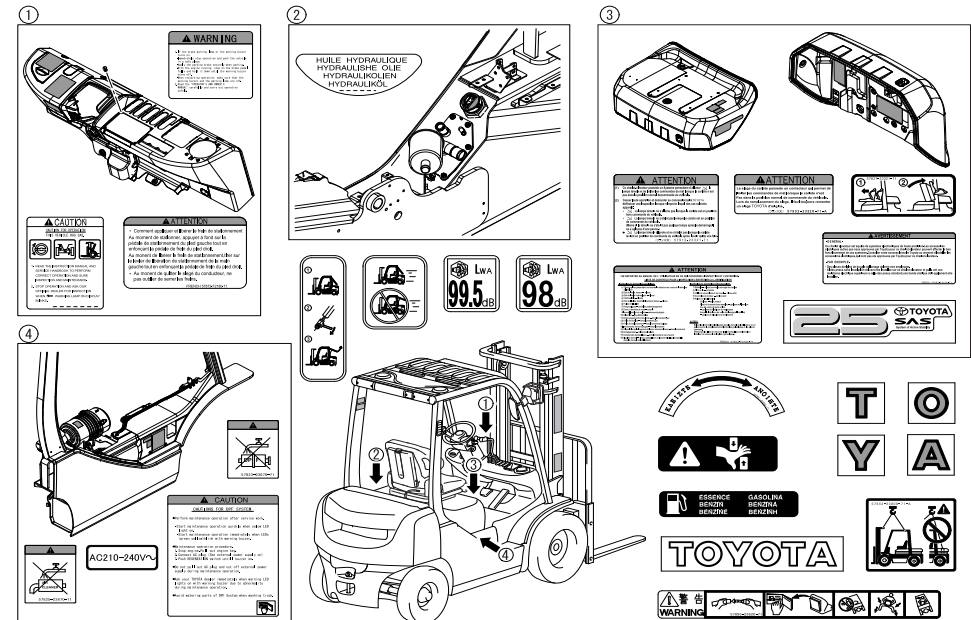
Lorsque le levier d'élévation est en position supérieure, la vitesse ralentie augmentera à une valeur stable, permettant à la fourche d'être élevée à une vitesse stable sans appuyer sur la pédale d'accélération.

#### Remarques:

- Dans certains cas, lorsque le véhicule est démarré tout en élevant la plateforme d'élévation, la vitesse de déplacement peut augmenter.
- La vitesse d'élévation différera en fonction du modèle de véhicule, des spécifications et des conditions de charge.

## PLAQUES D'AVERTISSEMENT

Les plaques d'avertissement sont fixées à bord du véhicule. Avant de démarrer, assurez-vous de les avoir entièrement lues. Lorsque les plaques d'avertissement deviennent illisibles, sales ou endommagées, remplacez-les par de nouvelles plaques. Concernant les indicateurs des plaques d'avertissement, contactez un concessionnaire Toyota. (L'exemple ci-dessous montre les plaques de la version anglaise.)



#### A propos de cette marque

Avertissements ! Veuillez lire attentivement le manuel du cariste avant de l'utiliser.

### Recyclage/Rebut



En accord avec la Directive Européenne 2006/66/EC, Ce symbole indique 'conteneur séparé' pour toutes les batteries et accumulateurs.

Votre chariot élévateur utilisent des batteries à base de plomb et pour certain chariots électriques des batteries au lithium.

Les matériaux contenus dans les batteries (accumulateurs inclus) sont dangereux pour l'environnement et l'être humain, aussi les batteries doivent être retournées aux fournisseurs pour le recyclage.

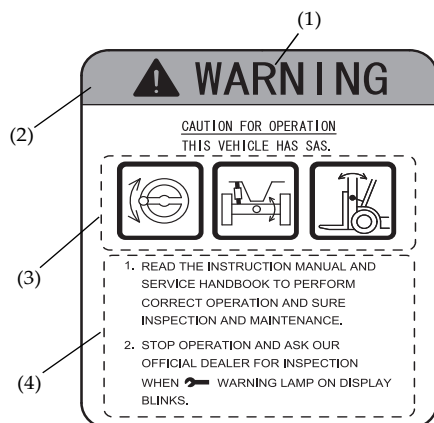
### Mettre au rebut une batterie

Lorsqu'une batterie a atteint sa fin de vie (lors de l'échange d'une batterie) ou quand le chariot complet doit être ferrailé, une attention spéciale au regard de l'environnement doit être prise lors du recyclage ou la mise au rebut des batteries.

Consulter votre concessionnaire Toyota le plus proche pour l'échange ou la mise au rebut des batteries.

## Étiquettes d'avertissement

Les étiquettes d'avertissement contiennent des mots clés, des pictogrammes et du texte expliquant le niveau de danger, les incidents dangereux susceptibles de survenir et la façon de les éviter. Veuillez à lire attentivement les étiquettes d'avertissement avant toute utilisation et à agir conformément à ces instructions.



- (1) Mots clés
- (2) Couleur du signal
- (3) Pictogrammes
- (4) Texte

### (1) Mot clé → (2) Couleur du signal

- **DANGER** → **Rouge**

Le non-respect des instructions entraîne un risque de mort ou de blessure grave.

- **AVERTISSEMENT** → **Orange**

Le non-respect des instructions entraîne un risque potentiel de mort ou de blessure grave.

- **ATTENTION** → **Jaune**

Le non-respect des instructions entraîne un risque de blessure légère. Ce symbole peut également signaler une action dangereuse.

### (3) Pictogrammes

Ces illustrations représentent les incidents dangereux qui pourraient se produire, les dommages qui pourraient en résulter et la façon de les éviter.

### (4) Texte

Ces textes décrivent les incidents dangereux qui pourraient se produire, les dommages qui pourraient en résulter et la façon de les éviter.

## Explication concernant les pictogrammes


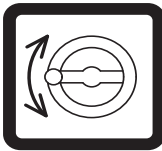
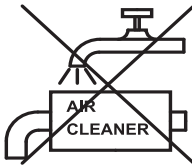
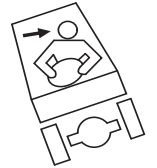
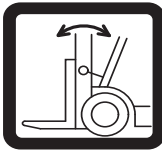

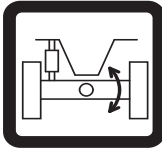

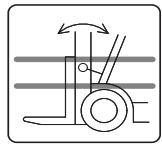

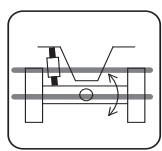

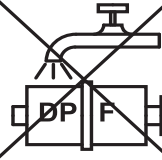
Symboles	Explication concernant les symboles	Symboles	Explication concernant les symboles	Symboles	Explication concernant les symboles
	Interdiction générale		Lire le manuel d'utilisation		Lire le manuel d'utilisation
	Lire le manuel d'utilisation.		Lire le manuel d'utilisation.		Carburant



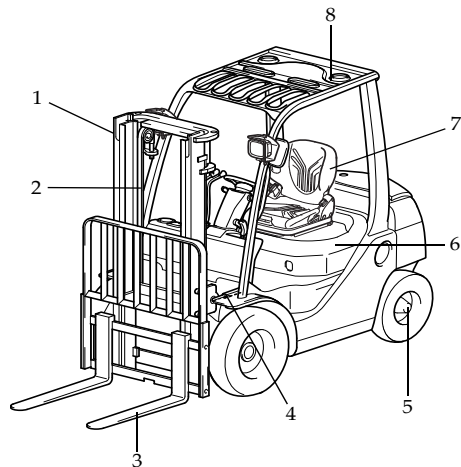


Symboles	Explication concernant les symboles	Symboles	Explication concernant les symboles	Symboles	Explication concernant les symboles
	Essence sans plomb		Explosion		Corrosion
	Diesel		Témoin de diagnostic		Frein de stationnement enclenché
	Frein de stationnement		Témoin OPS		Recyclage
	Vérifier le niveau de liquide hydraulique		Risque d'écrasement de la main ou des doigts		Poubelle barrée
	Ventilation et ventilateur de brassage de l'air		Lunettes de sécurité		Boucler la ceinture de sécurité
	Flamme nue interdite		Interdit aux enfants		Ne pas se tenir sous la fourche



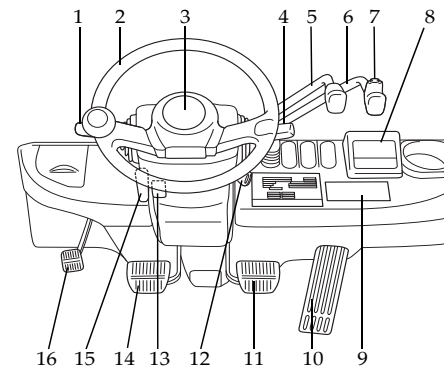
Symboles	Explication concernant les symboles	Symboles	Explication concernant les symboles	Symboles	Explication concernant les symboles
	Ne pas grimper sur la fourche		Commande de position du bouton		Ne pas verser d'eau dans le filtre à air du filtre à particules diesel
	Se pencher dans le sens opposé de la chute		Commande du mât		
	Tenir fermement le volant et caler les pieds en cas de renversement du chariot élévateur		Commande de verrouillage de l'essieu		
	Ne pas sauter, rester dans le chariot élévateur en cas de renversement		Aucune commande du mât SAS		
	Ne pas ouvrir le bouchon lorsque le réfrigérant est chaud		Aucune commande de verrouillage de l'essieu		
	Comment soulever le chariot (méthode de levage du chariot élévateur)		Ne pas verser d'eau dans le silencieux du filtre à particules diesel		

## COMPOSANTS PRINCIPAUX

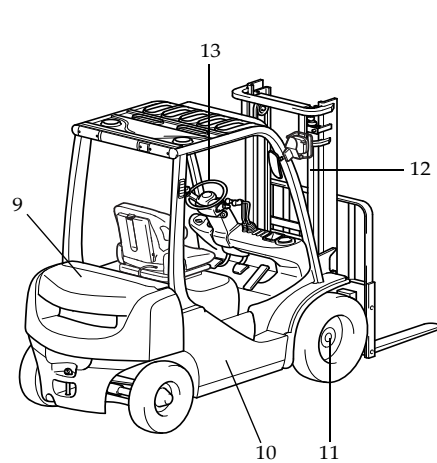


1. Mât
2. Chaîne
3. Fourches
4. Vérin de bascule
5. Essieu arrière
6. Capot moteur
7. Siège de l'opérateur
8. Toit protecteur

## COMMANDES DE CONDUITE ET TABLEAU DE BORD



1. Levier de commande
2. Volant
3. Bouton du klaxon
4. Commande d'éclairage et de clignotant
5. Levier d'élévation
6. Levier d'inclinaison
7. Bouton du levier d'inclinaison
8. Écran multifonctions (Option)
9. Compteur de combinaison
10. Accélérateur
11. Pédale de frein
12. Clé de contact
13. Levier de débrayage du frein à main
14. Pédale de ralenti et de frein
15. Levier de réglage de direction inclinable
16. Pédale du frein à main

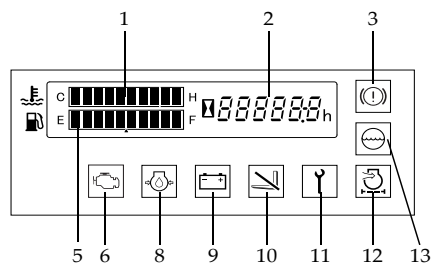


9. Contrepoids
10. Châssis
11. Essieu avant
12. Vérin de levage
13. Volant





## INSTRUMENTS

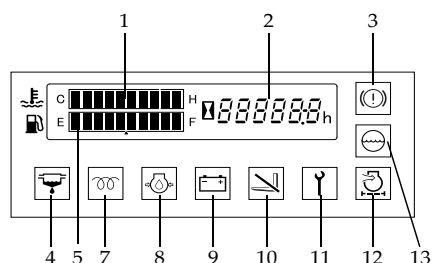


Modèles à gasoil

### Centre de commande intégré

Les compteurs et les témoins d'avertissement se présentent comme dans les figures de gauche.

1. Jauge de température d'eau
2. Compteur horaire
3. Témoin d'avertisseur (Régulateur OK : Option)
4. Voyant avertisseur de décauteur (Modèles à moteur diesel)
5. Jauge de carburant
6. Témoin de vérification du moteur (Modèles à moteur gasoil)
7. Témoin de luminescence (modèles à moteur)
8. Voyant avertisseur de pression d'huile moteur
9. Voyant avertisseur de charge
10. Voyant OPS
11. Témoin de diagnostic
12. Témoin d'avertissement du purificateur d'air (Régulateur OK : Option)
13. Témoin d'avertissement du niveau de réfrigérant (Régulateur OK : Option)



Modèles à moteur diesel



(1) Démarrage



### Méthode d'avertissement par témoin de vérification

Vérifiez que tous les voyants avertisseurs s'allument quand la clé de contact est enclenchée (sur START).

#### Remarques:

Utilisez la commande d'éclairage pour vérifier la lampe d'éclairage du compteur.

#### ⚠ Attention

- Le témoin de luminescence (modèles de moteur Diesel) est seulement allumé pendant 2 secondes lorsque la température de refroidissement du moteur est supérieure à 50 °C.
- Si un témoin ne s'allume pas, contactez votre distributeur Toyota pour demander une inspection.

### Le compteur horaire sert également de témoin de diagnostic

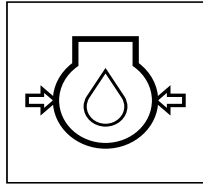
Le compteur horaire fonctionne lorsque la clé de contact est enclenchée en position ON. Il d'air (Régulateur OK : Option) indique le nombre total d'heures d'exploita L'unité représentée par le chiffre de droite est 1/10e d'heure.

Consultez ce compteur pour déterminer le moment des entretiens périodiques et savoir le nombre d'heures d'exploitation.

En cas d'anomalie sur le véhicule (le témoin de diagnostic s'allume ou clignote), le code d'erreur et le compteur horaire s'affichent en alternance.

#### ⚠ Attention

Si un code d'erreur apparaît, gardez le véhicule dans un endroit sûr et faites-le inspecter par un concessionnaire Toyota.



### Voyant avertisseur de pression d'huile moteur

Il s'allume pour signaler que la pression d'huile moteur est basse pendant que le moteur tourne.

1. Si la pression est normale, le voyant s'allume quand la clé de contact est enclenchée et il s'éteint quand le moteur démarre.
2. Si le voyant s'allume pendant que le moteur tourne, soit il manque de l'huile moteur, soit le système de lubrification est défaillant. Arrêtez immédiatement le fonctionnement et demandez une inspection et une réparation auprès d'un concessionnaire Toyota.

#### Remarques:

Le "voyant avertisseur de pression d'huile moteur" n'indique pas le niveau d'huile. Vérifiez le niveau d'huile par sa jauge avant de commencer les travaux.

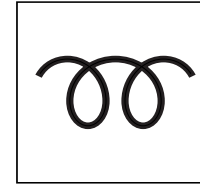
### Voyant avertisseur de décanteur (Modèles à moteur diesel)

Le décanteur est un dispositif permettant de retirer l'eau du carburant.

1. Ce voyant s'allume pendant que le moteur tourne pour signaler que l'eau dans le décanteur dépasse le niveau prédéterminé.
2. Si le niveau est normal, le voyant s'allume quand la clé de contact est enclenchée et il s'éteint quand le moteur démarre.
3. Si le voyant s'allume pendant que le moteur tourne, purgez l'eau immédiatement. (Pour la méthode de purge, reportez-vous à la section sur l'entretien par l'utilisateur.)

#### ⚠ Attention

Une utilisation continue alors que le voyant est allumé peut causer un grippage de la pompe d'injection et l'endommager. Si le témoin d'avertissement s'allume, veillez à toujours purger l'eau.



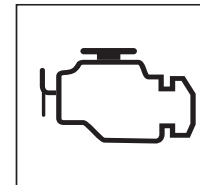
### Voyant de bougie (Modèles à moteur diesel)

Il indique l'allumage des bougies incandescentes.

Lorsque la clé de contact est enclenchée, ce voyant s'allume et le préchauffage commence. Le voyant s'éteint automatiquement quand le chauffage des bougies est suffisant. La mise en marche du moteur est facilitée lorsque ce préchauffage est effectué.

#### Remarques:

Le voyant de bougie s'allume pendant 2 secondes si la température du réfrigérant moteur dépasse 50 °C.

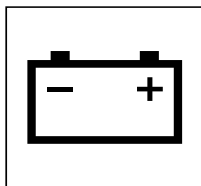


### Témoin de vérification du niveau de gasoil (Modèles à moteur diesel)

1. En cas d'erreur dans le contrôleur du moteur, l'écran s'allume pour avertir l'opérateur.
2. En conditions normales, le témoin s'allumera une fois que l'interrupteur de démarrage est mis en position ON. Le témoin s'éteindra au démarrage du moteur.

#### ⚠ Attention

Si le témoin de vérification du moteur s'allume pendant l'utilisation du chariot élévateur, interrompez les opérations et garez le véhicule dans un lieu sûr. Demandez ensuite à votre distributeur Toyota de procéder à une inspection.



### Voyant avertisseur de charge

1. Il s'allume pour signaler une anomalie du système de charge pendant que le moteur tourne.
2. Si la pression est normale, le voyant s'allume quand la clé de contact est enclenchée et il s'éteint quand le moteur démarre.
3. Si le voyant s'allume alors que le moteur tourne, arrêtez immédiatement ce dernier, garez le véhicule dans un endroit sûr, arrêtez le moteur et regardez si la courroie du ventilateur est entaillée ou desserrée.  
Réglez-la et remettez le moteur en marche.  
Si le voyant ne s'éteint pas, il se peut que la génératrice soit défectueuse.  
Confiez immédiatement l'inspection et la réparation à un concessionnaire Toyota.

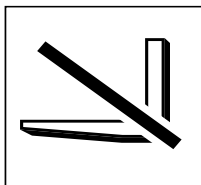
### Voyant OPS

Si l'opérateur quitte son siège, le témoin OPS s'allume, indiquant que le système OPS fonctionne (si l'opérateur retourne s'asseoir dans un délai de 2 secondes, les opérations de chargement peuvent être poursuivies.) Dans une telle situation, remettez le levier de commande et le levier d'élévation au point mort, puis reprenez votre place sur le siège.

#### ⚠ Attention

**Dans les cas suivants, un dysfonctionnement peut être survenu dans le Système OPS. Garez le véhicule dans un lieu sûr et demandez une inspection à votre distributeur Toyota.**

- Si l'opérateur se lève, le témoin OPS ne s'allume pas.
- Le témoin OPS ne s'éteint pas, même lorsque l'opérateur se rassoit.



### Jauge de température d'eau

Elle indique la température de l'eau de refroidissement du moteur.

1. Cette jauge fonctionne avec l'interrupteur de démarrage sur ON, et affiche la température de l'eau de refroidissement de gauche à droite sur une échelle graduée de 10.
2. L'opérateur sera averti lorsque la température de l'eau atteindra 115 °C ou plus (au-dessus du huitième degré), et les deux derniers degrés à droite commenceront à clignoter. Lorsque la fonction de protection du moteur se mettra à nouveau en marche (pour les véhicules avec l'écran multifonctions : option), la jauge se mettra alors à clignoter pour en informer l'opérateur.
3. Une surchauffe temporaire peut être causée par une fuite du liquide de refroidissement, un niveau de liquide de refroidissement trop bas, un desserrage de la courroie du ventilateur ou un autre problème dans le système de refroidissement. Contactez votre concessionnaire Toyota pour demander une inspection du véhicule.

### Jauge de carburant (sauf les modèles GPL)

Indique la quantité restante d'essence dans le réservoir sur une graduation de 10. L'opérateur sera averti que le niveau d'essence est bas lorsque les deux graduations à gauche se mettent à clignoter.

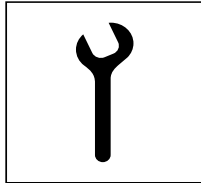
Après un apport de carburant et l'allumage de la clé de contact, un certain temps est nécessaire pour que l'indicateur se stabilise.

#### Remarques:

- Le niveau correct ne sera pas indiqué si la surface où se trouve le véhicule n'est pas horizontale.
- Lorsque la jauge se met à clignoter, remettez de l'essence dans les plus brefs délais.
- Sur les modèles diesel en particulier, faites le plein en carburant à temps car une panne sèche vous obligerait à procéder à une purge d'air du circuit d'alimentation en carburant.







### Témoin de diagnostic

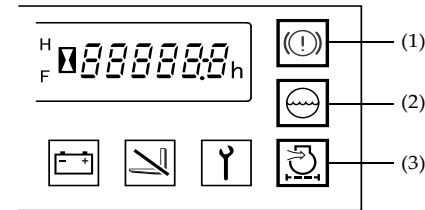
Si une anomalie est détectée par SAS, OPS, le mini levier ou le contrôle automatique de la vitesse, les témoins correspondants s'allument ou clignotent pour avertir l'opérateur, et le code d'erreur apparaîtra dans la zone d'affichage du compteur horaire.

Si le témoin est dans l'une des conditions suivantes, le système présente peut-être une anomalie. Contactez votre distributeur Toyota pour demander une inspection.

- Le témoin ne s'allume pas lorsque l'interrupteur de démarrage est mis en position ON.
- Le témoin s'allume lorsque l'interrupteur de démarrage est mis en position ON et reste en position ON.
- Le voyant clignote lorsque la clé de contact est sur la position ON.

#### ⚠ Attention

- Si vous continuez d'utiliser le véhicule alors que le témoin de diagnostic est allumé ou clignote, cela peut entraîner une défaillance. Lorsque le témoin s'allume ou clignote, arrêtez toutes les opérations de manipulation et gardez le véhicule dans un lieu sûr. Contactez votre distributeur Toyota pour demander une inspection. (Dans le cas des véhicules à moteur diesel, le témoin de diagnostic peut s'allumer pendant que le moteur chauffe après un démarrage à froid, mais cela n'indique pas une anomalie.)
- Si l'opérateur reste assis pendant une longue période alors que la clé de contact est en position OFF, dès que la clé de contact sera en position ON, le témoin de diagnostic commencera à clignoter. Dans ce cas, quittez le siège. Le témoin de diagnostic s'éteindra alors.



- (1) Témoin d'avertissement du frein
- (2) Témoin d'avertissement du niveau de liquide de refroidissement
- (3) Témoin d'avertissement du filtre à air



### Régulateur OK (Option)

Détection du niveau du liquide de refroidissement du moteur, du niveau du liquide de frein, d'un élément du filtre à air encrassé et de l'état des freins à main. Le témoin s'allume pour signaler un problème. Si le témoin s'allume lorsque la clé de contact est activée (quel que soit le régime du moteur), la pièce correspondante peut être endommagée. Contactez votre concessionnaire Toyota pour demander une inspection du véhicule.

#### ⚠ Attention

Effectuez toujours des vérifications avant l'utilisation. Ne vous fiez pas au moniteur OK, même s'il n'est pas allumé.

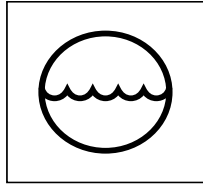
### Témoin d'avertissement du frein

Lorsque le frein à main est enclenché ou que le liquide de frein est insuffisant, le témoin d'avertissement s'allume pour avertir l'opérateur.

1. Le témoin d'avertissement s'allume lorsque le frein à main est enclenché. Une fois le frein désenclenché pour déplacer le véhicule, vérifiez que le témoin d'avertissement s'éteint.
2. Le témoin s'allume pour avertir l'opérateur lorsque l'huile de frein est insuffisante.

#### ⚠ Attention

- Si le témoin d'avertissement ne s'éteint pas lorsque le frein est désenclenché, le liquide de frein est peut-être insuffisant. Inspectez le niveau du liquide de frein et ajoutez-en si nécessaire.
- Si le témoin d'avertissement reste allumé même si le niveau de liquide de frein est suffisant, contactez votre distributeur Toyota pour demander une inspection.



### Témoin d'avertissement du niveau de réfrigérant

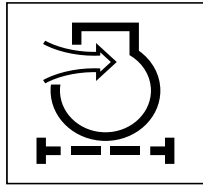
1. Lorsque le niveau d'eau du réservoir du radiateur est faible, le témoin s'allume pour avertir l'opérateur.
2. Si le témoin s'allume lorsque le moteur tourne, cela peut indiquer un défaut de l'eau de refroidissement. Arrêtez le moteur et inspectez le niveau d'eau de refroidissement dans le réservoir du radiateur et le radiateur. Avant de vérifier le niveau d'eau dans le radiateur, laissez refroidir car il pourrait être sous pression lorsqu'il chauffe.

#### Remarques:

Même si le témoin d'avertissement du niveau d'eau de refroidissement n'est pas allumé, vérifiez toujours l'eau de refroidissement avant de démarrer les opérations.

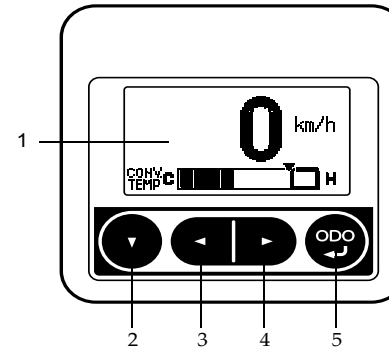
### Voyant avertisseur de nettoyage de filtre à air

1. Il s'allume quand l'élément du filtre à air est encrassé pendant que le moteur tourne.
2. Si la situation est normale, le voyant s'allume quand la clé de contact est enclenchée et il s'éteint quand le moteur démarre.
3. Si ce voyant s'allume alors que le moteur tourne, arrêtez les opérations et gardez le véhicule en lieu sûr, arrêtez le moteur et nettoyez l'élément du filtre et le cache-poussière. Pour ce nettoyage, reportez-vous à la section Entretien hebdomadaire de ce manuel.



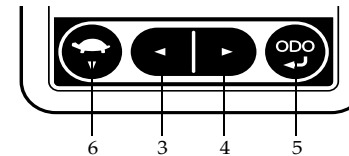
## ÉCRAN MULTIFONCTIONS (OPTION)

(Écran multifonctions)  
(Écran multifonctions DX)



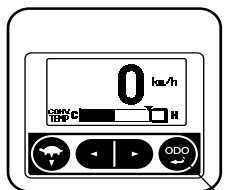
1. Zone d'affichage multifonctions
2. Bouton Vers le bas
3. Bouton Gauche
4. Bouton Droite
5. Bouton d'affichage du compteur
6. Bouton de réglage de vitesse lente (uniquement pour les modèles DX avec contrôle automatique de la vitesse)

(Écran multifonctions DX :  
véhicules avec contrôle automatique de la vitesse)



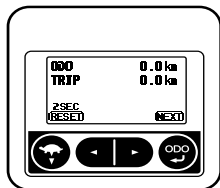


Écran du compteur numérique



(1)

ODO • Compteur TRIP



Écran de maintenance



(1) Bouton du compteur



## TABLEAU DE L'ÉCRAN D'AFFICHAGE

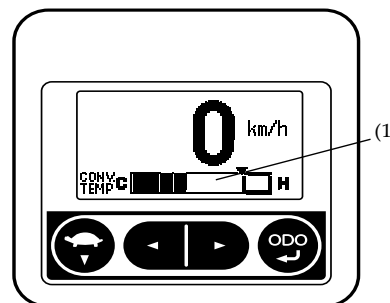
À partir de l'écran standard, appuyez sur le bouton d'affichage du compteur pour modifier l'affichage entre les écrans ODO, TRIP et le compteur horaire de maintenance.

### Remarques:

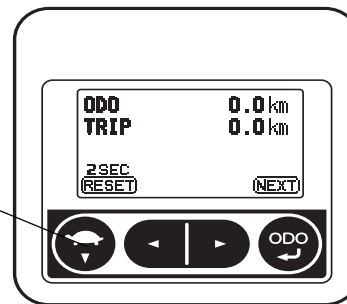
Actionnez toujours le bouton avec le bout des doigts et lorsque le véhicule est à l'arrêt.

## Écran de démarrage

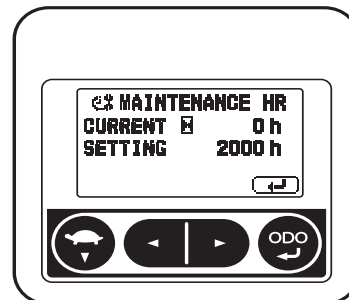
Lorsque l'interrupteur de démarrage est mis en position ON, l'écran de démarrage s'affiche pendant 1 seconde.



(1) Jauge de température de l'huile du convertisseur de couple



(1) Bouton de définition de la vitesse lente ou bouton Vers le bas



## Compteur numérique

La vitesse du véhicule s'affiche numériquement en Km/h dans la partie supérieure de l'écran. En bas de l'écran, la température de l'huile du convertisseur de couple s'affiche sur une échelle de 10.

## ODO • Compteur TRIP

ODO.....Affiche la distance totale parcourue.

TRIP .....Après avoir réinitialisé cette fonction, affiche la distance totale parcourue à ce jour.

### Remarques:

- Si vous appuyez sur le bouton de réglage de vitesse lente (DX avec contrôle automatique de la vitesse) ou sur le bouton Vers le bas pendant plus de 2 secondes, la distance totale parcourue sera réinitialisée.
- Actionnez toujours le bouton avec le bout des doigts et lorsque le véhicule est à l'arrêt.

## Compteur horaire de maintenance

Affiche la valeur réglée et la valeur en cours du compteur horaire de maintenance.

CURRENT.... Affiche l'heure en cours.

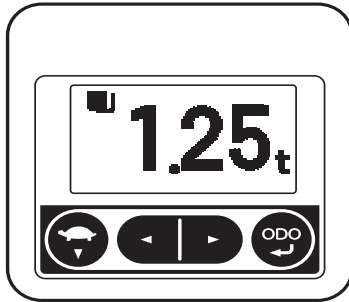
SETTING..... Affiche le réglage de l'heure de maintenance.

Le réglage du compteur horaire de maintenance peut être réglé entre 10 et 2 000 heures. Le réglage horaire de 10-200 peut être réglé par tranches de 10 heures, et le réglage horaire de 200-2000 peut être réglé par tranches de 50 heures.

### Remarques:

Pour modifier le réglage de l'heure, contactez votre superviseur ou votre concessionnaire Toyota.





### Compteur de charge (Uniquement pour les modèles DX)

En appuyant sur le bouton du levier d'élévation ou sur le bouton du compteur de charge (modèles de mini levier), l'opérateur pourra confirmer le poids de chargement qu'il manipule.

#### Remarques:

Dans le cas des modèles de joystick (Option), les fonctions du bouton du compteur de charge et de la commande de nivellement automatique des fourches sont combinées.

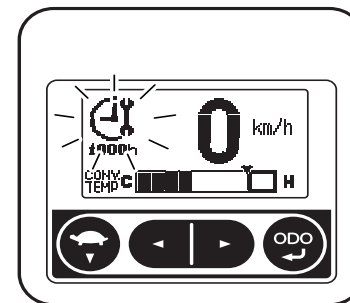
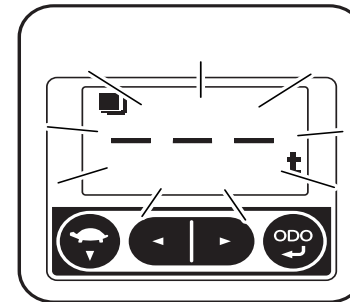
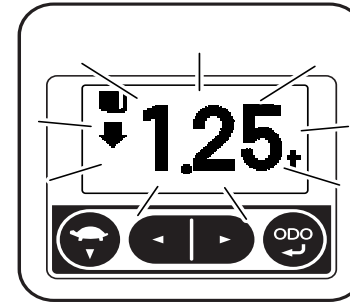
1. Réglez le chargement à une hauteur de 500 mm au-dessus du niveau du sol, puis définissez le mât de façon verticale.
2. Dans l'écran standard, appuyez sur le bouton du levier d'élévation ou sur le bouton du compteur de charge (modèles de mini levier).

#### Remarques:

- Pour chaque opération, la lecture du compteur s'affichera pendant 3 secondes (l'affichage restera à l'écran tant que le bouton sera maintenu enfoncé).
- En appuyant sur le bouton du levier d'élévation ou sur le bouton du compteur de charge (modèles de mini levier) alors que le véhicule se déplace, l'affichage de la charge n'apparaîtra pas.
- Si le chargement est inférieur à 100 kg, le compteur indiquera 0.00 t.

#### ⚠ Attention

Cette fonction doit être utilisée comme référence lors des opérations de manutention et elle ne doit pas être utilisée dans des transactions commerciales ou comme preuve.



### Affichage de l'erreur du compteur de charge

Lorsque le compteur de charge fonctionne alors que le chargement est en position élevée, une flèche s'affiche sur la gauche de l'écran et l'indication de la mesure du poids clignote afin de prévenir l'opérateur que la lecture manque de précision.

Pour mesurer le chargement, définissez toujours le chargement à une hauteur de 500 mm au-dessus du niveau du sol, puis définissez le mât de façon verticale.

#### Remarques:

Si 0 est légèrement décalé vers le côté négatif, l'écran indique -0.00 t.

### Affichage de l'erreur du capteur du compteur de charge

Lorsque le capteur du compteur de charge fonctionne mal, l'écran clignote tel qu'indiqué dans la figure située à gauche.

#### Remarques:

Lorsque le capteur du compteur de charge clignote pour indiquer une erreur, contactez votre concessionnaire Toyota pour demander une inspection.

### Indicateur de maintenance

Lorsque l'heure pré-réglée de maintenance est arrivée, l'opérateur en sera averti via l'écran et un son d'alerte. Procédez à la maintenance nécessaire.

#### Remarques:

Le réglage de l'heure de maintenance doit être déterminé par le superviseur. Pour plus d'informations sur le réglage de l'heure de maintenance, contactez votre superviseur ou votre concessionnaire Toyota.

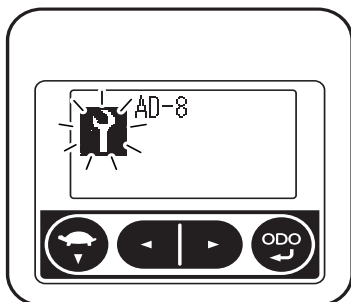


### Indicateur de diagnostic

Si une anomalie est détectée dans l'écran multifonctions, l'opérateur en est averti via un son d'avertissement et l'affichage du contenu de l'erreur diagnostiquée.

#### Remarques:

- L'affichage du code d'erreur est différent en fonction de la zone anormale et de la nature de l'anomalie. Parfois, l'erreur n'est pas indiquée, en fonction de l'emplacement de l'anomalie.
- Lorsque l'indicateur de diagnostic s'affiche, contactez votre distributeur Toyota pour demander une inspection.



### Indicateur de réglage de vitesse lente

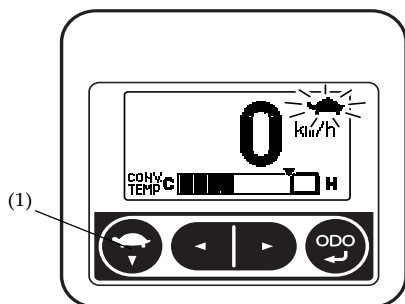
(Uniquement pour les modèles DX avec contrôle automatique de la vitesse)

Lorsque les réglages de vitesse lente ont été entrés, une icône de tortue s'affiche.

Dès que vous appuyez sur le bouton de définition de la vitesse lente, l'icône de la tortue s'allume. Lorsque cette icône est allumée, le contrôle de la définition de la vitesse lente est actif.

#### Remarques:

Actionnez toujours ce bouton avec le bout du doigt.

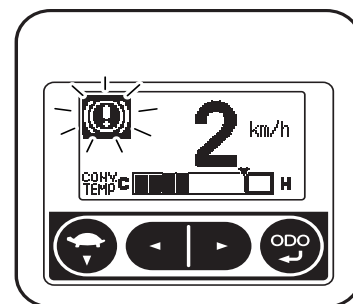
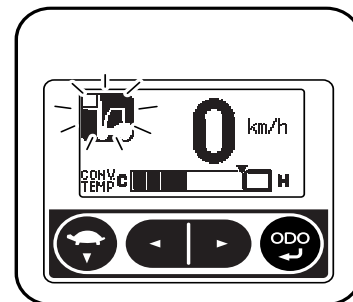
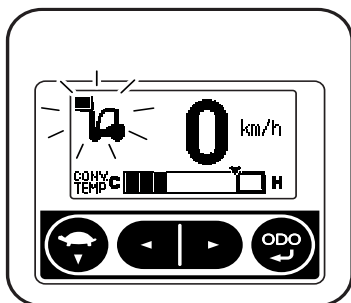


(1) Bouton de réglage Vitesse lente

### Indicateur du contrôle automatique de la vitesse

(Uniquement pour les modèles DX avec contrôle automatique de la vitesse)

Lorsque les capteurs de hauteur et de poids de charge permettant de prévenir l'accélération intempestive ou lorsque les limitations de vitesse après détection du poids et de la hauteur d'élévation de charge sont activé(e)s, l'indicateur du contrôle automatique de la vitesse s'affiche pour en informer l'opérateur.



### Indicateur de la fonction On/Off (Uniquement pour les modèles DX avec contrôle automatique de la vitesse)

Même lorsque les limitations de vitesse après la détection du poids et de la hauteur d'élévation de charge sont désactivées, l'opérateur est averti par le biais d'une indication à l'écran que la fonction de prévention contre les démarrages intempestifs est active.

### Avertissement du frein à main

Lorsque le frein à main est enclenché et que le véhicule se déplace, l'indicateur d'avertissement clignote et un son d'avertissement est émis pour en avertir l'opérateur.

#### ⚠ Attention

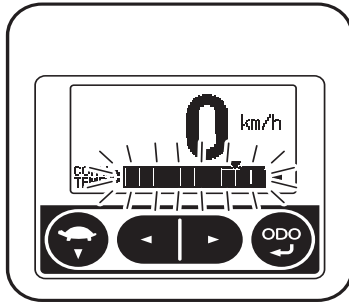
- Si le véhicule est utilisé sans désenclencher le frein à main, le frein perd son efficacité. Contactez votre distributeur Toyota pour demander une inspection.
- Si le témoin ne s'éteint pas alors que le frein est désenclenché, arrêtez les opérations et contactez votre distributeur Toyota pour demander une inspection.

### Avertissement de désactivation du frein à main

Lorsque l'interrupteur de démarrage est mis en position OFF ou que l'opérateur quitte son siège alors que le frein à main est désenclenché, un signal sonore avertit l'opérateur qu'il doit utiliser le frein à main. Ce signal sonore est également émis si l'opérateur se rassied et tourne la clé de contact en position ON alors que le frein à main est désenclenché.

#### Remarques:

- Lorsque le frein à main est enclenché, le son d'avertissement s'arrête.
- En quittant le siège du conducteur, mettez toujours le levier de vitesses AU POINT MORT, enclenchez le frein à main, abaissez les fourches et inclinez le siège vers l'avant de manière à ce que les fourches ne touchent pas les piétons, puis mettez l'interrupteur de démarrage en position off.



### Avertissement de surchauffe de la température de l'huile du convertisseur de couple

Lorsque la température de l'huile du convertisseur de couple atteint 9 sur l'indicateur (120 °C ou plus), l'indicateur clignote pour en avertir l'opérateur. Lorsque l'indicateur atteint 10 (140 °C ou plus), l'indicateur clignote pour en avertir l'opérateur.

#### Remarques:

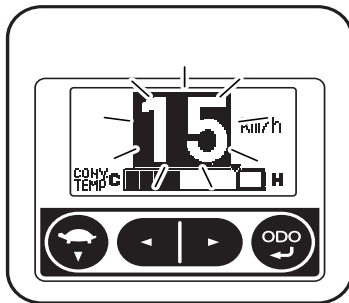
Lorsque le témoin clignote, gardez le véhicule dans un lieu sûr, enclenchez le frein à main, ouvrez le capot avec le moteur arrêté et faites refroidir l'huile du convertisseur de couple.

### Alarme de dépassement de vitesse (Uniquement pour les modèles DX)

Lorsque la vitesse de déplacement est réglée, le compteur de vitesse clignote et un son d'avertissement est émis pour en notifier l'opérateur.

#### Remarques:

Cette fonction ne permet pas de limiter la vitesse de déplacement et n'est qu'une indication. Surveillez la vitesse lorsque vous utilisez le véhicule.



### Écran du menu Réglages

Sur l'écran multifonctions, appuyez sur le bouton de réglage de vitesse lente ou sur le bouton Vers le bas de l'écran standard pendant plus de 2 secondes pour afficher l'écran du menu Réglages.

#### Remarques:

Lorsque l'administrateur verrouille le menu, ces paramètres d'écran ne peuvent pas être affichés.

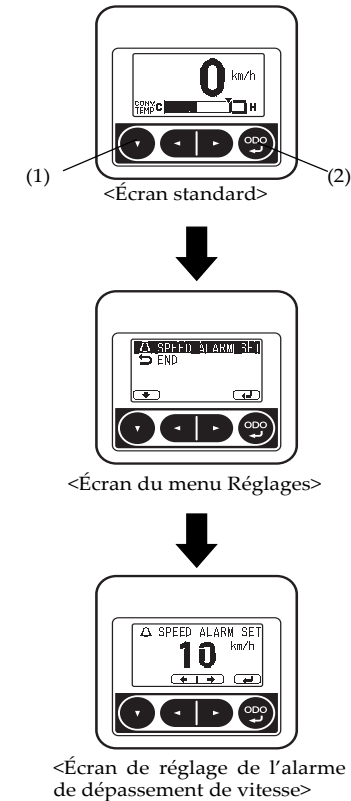
Sélectionnez les options à l'aide du bouton de réglage de vitesse lente ou du bouton Vers le bas, puis appuyez sur le bouton du compteur pour afficher chaque écran de réglage.

Sélectionnez [ END ] dans le menu Réglages, puis appuyez sur le compteur pour revenir à l'écran standard.

#### Remarques:

Actionnez toujours ce bouton avec le bout du doigt.

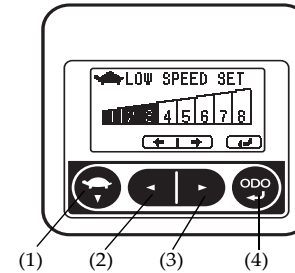
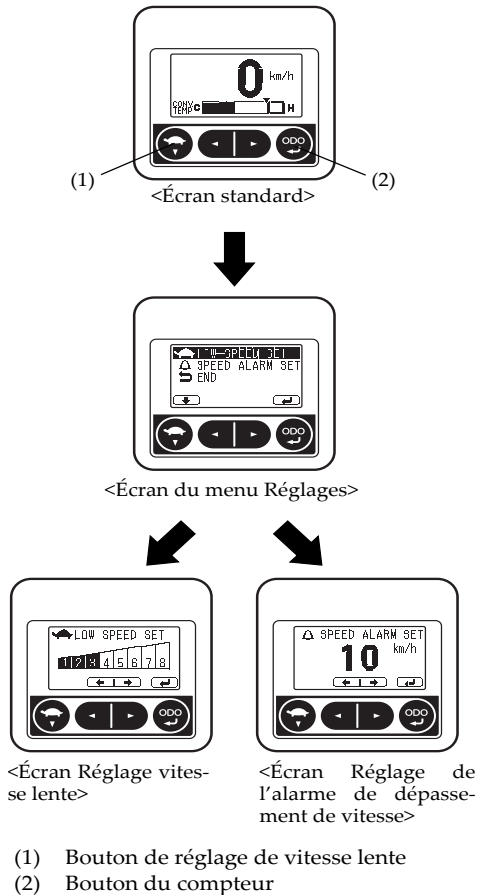
Véhicules équipés d'un écran multifonctions DX



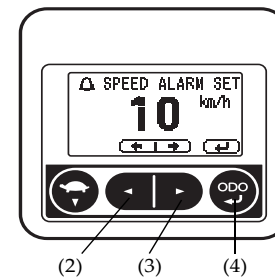
- (1) Bouton Vers le bas
- (2) Bouton du compteur



Véhicules équipés du contrôle automatique de la vitesse et de l'écran multifonctions DX



- (1) Bouton de réglage de vitesse lente  
(2) Bouton Gauche  
(3) Bouton Droite  
(4) Bouton du compteur



- (2) Bouton Gauche  
(3) Bouton Droite  
(4) Bouton du compteur

### Écran de réglages de vitesse lente

Lorsque les réglages de vitesse lente sont activés, un intervalle de 8 réglages de vitesse maximum peuvent être définis.

La sélection du niveau 8 désactivera la fonction.

- Bouton Gauche  
..... Diminue le niveau de réglage  
Bouton Droite  
..... Augmente le niveau de réglage  
Bouton d'affichage  
du compteur ..... Passe à l'écran menu

#### Remarques:

- Si le niveau 8 est sélectionné, le réglage ne peut pas être modifié en appuyant sur le bouton de réglage de vitesse lente ou sur le bouton Vers le bas dans l'écran standard.
- Actionnez toujours ce bouton avec le bout du doigt.

### Écran de réglage de l'alarme de dépassement de vitesse

Cette fonction vous permet de régler la vitesse de déplacement à laquelle l'alarme se déclenche.

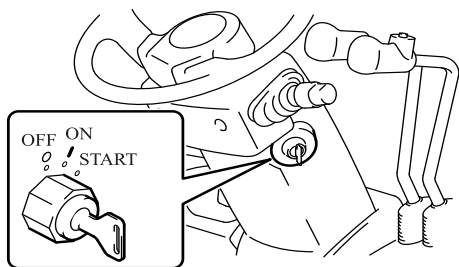
- Bouton Gauche  
..... Diminue la vitesse de déplacement  
Bouton Droite  
..... Augmente la vitesse de déplacement  
Bouton d'affichage  
du compteur ..... Passe à l'écran menu

#### Remarques:

Actionnez toujours ce bouton avec le bout du doigt.



## COMMANDES ET LEVIERS



### Clé de contact

○ [OFF] .....Position d'arrêt du moteur.  
L'insertion et le retrait de la clé de contact se font à cette position.

I [ON] .....Position de fonctionnement du moteur, située à un cran vers la droite par rapport à la position ○ [OFF].

Dans les modèles diesel, le réchauffeur d'admission est préchauffé avant le démarrage.

START .....Position de démarrage du moteur, située à un cran vers la droite par rapport à la position I [ON].

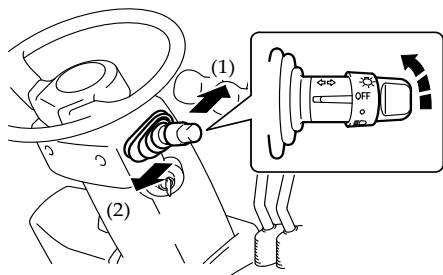
Après avoir démarré le moteur, relâchez la clé qui retournera automatiquement sur la position I [ON]. Dans le modèle à convertisseur de couple, le moteur ne démarre pas si le levier de commande n'est pas au point mort.

### ⚠ Attention

- N'enclenchez jamais le contact avant de vous être assis sur le siège. Dans le cas contraire, la fourche pourrait commencer à se mouvoir de manière incontrôlée et causer un accident.
- Lorsque le voyant OPS est allumé, ramenez chaque levier au point mort et asseyez-vous sur le siège. Puis assurez-vous que le voyant s'est éteint.
- Ne laissez pas la clé de contact sur la position ON quand le moteur est arrêté. Cela entraînerait une décharge de la batterie.
- Ne tournez pas la clé de contact sur la position START pendant que le moteur tourne car cela pourrait endommager le démarreur.
- Par souci de sécurité, il est recommandé de mettre le moteur en marche après avoir ramené le levier de changement de vitesse au point mort.

- Ne faites pas fonctionner le démarreur pendant plus de 30 secondes d'affilée. Ramenez la clé de contact sur la position [OFF] et attendez au moins 30 secondes avant d'effectuer un nouvel essai de lancement du moteur.
- Avec une clé de contact anti-redémarrage (disponible en option), placez la clé de contact sur la position [OFF] avant d'essayer de remettre le moteur en marche.
- Lorsque l'interrupteur de démarrage est en position OFF (moteur arrêté), les fourches ne s'abaissent pas même si le levier d'élévation est actionné. Cependant, si vous vous asseyez sur le siège et que vous tournez la clé de contact, vous pouvez abaisser les fourches. (Sauf pour des modèles à mini levier) N'actionnez pas le levier d'élévation avant de monter dans la voiture et de démarrer le moteur. (Avec la clé retirée et l'élévation verrouillée)
- Si le voyant de diagnostic ne s'éteint pas même si l'opérateur s'assied sur le siège, la batterie est peut-être faible. Si tel est le cas, ne conduisez pas le véhicule avant que le voyant s'éteigne au risque d'entraîner un dysfonctionnement. Si vous êtes dans l'obligation de conduire le véhicule, faites-le avec le plus grand soin. De plus, arrêtez de conduire et contactez un distributeur Toyota pour une inspection si le témoin ne s'éteint pas 1 à 2 minutes après le démarrage du moteur ou lorsque vous faites tourner le moteur pendant quelques temps. (Dans le cas des véhicules à moteur diesel, le témoin peut s'allumer pendant que le moteur chauffe après un démarrage à froid. Toutefois, cela n'indique pas un dysfonctionnement ou une anomalie du moteur.)





- (1) Virage à gauche
- (2) Virage à droite

### Commande intégrée de clignotant et d'éclairage

Cette commande agit comme basculeur (2 positions) d'éclairage et de commande des clignotants.

### Commande d'éclairage

Quelle que soit la position de la clé de contact, ce bouton vous permet d'allumer et d'éteindre l'éclairage.

Il possède deux positions. Sur chacune des positions, la lumière s'allume comme indiqué ci-dessous.

Nom de lampe	Position 1	Position 2
Phares	-	○
Feux de gabarit, feux arrière (Option)	○	○
Lampe d'éclairage du tableau de bord	○	○

### ⚠ Attention

**Ne laissez pas les lampes, telles que les phares, allumées trop longtemps alors que le moteur est arrêté. Cela pourrait décharger la batterie au point que la mise en marche du moteur serait impossible.**

### Commande de clignotant

Elle commande le fonctionnement des clignotants.

**Virage à gauche** ..... Poussez vers l'avant

**Virage à droite** ..... Tirez vers l'arrière

L'interrupteur de signal fonctionne lorsque l'interrupteur de démarrage est en position ON.

Le levier des clignotants revient automatiquement à sa position d'origine après le changement de direction.

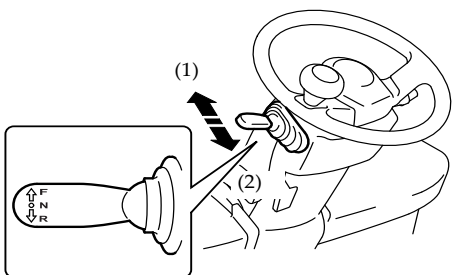
### Levier de commande

Levier de changement entre marche avant et marche arrière.

**Marche avant** ... Poussez le levier vers l'avant

**Marche arrière** .... Tirez le levier vers l'arrière

Le point mort se trouve à mi-course entre les positions de marche avant et arrière.



- (1) Marche avant
- (2) Marche arrière

### Remarques:

Après avoir activé le système OPS, relevez complètement le pied de l'accélérateur et ramenez le levier de commande au point mort et asseyez vous sur le siège pour reprendre la conduite. (Même si l'opérateur s'assoit sur le siège, il ne peut pas conduire tant que le levier de commande n'est pas au point mort.)

### ⚠ Attention

**Le moteur ne peut pas être mis en marche si le levier de changement de vitesse n'est pas au point mort.**

**Arrêtez le véhicule avant de changer entre la marche avant et la marche arrière.**

### Fonction de verrouillage du convertisseur de couple (Option)

Si vous basculez le levier de commande dans une direction autre que le sens de déplacement alors que le véhicule se déplace à grande vitesse, cette fonction désenclenche électriquement la conduite et le convertisseur de couple passe au point mort. Lorsque la vitesse de déplacement est réduite en deçà de la valeur définie, le sens de déplacement change automatiquement.

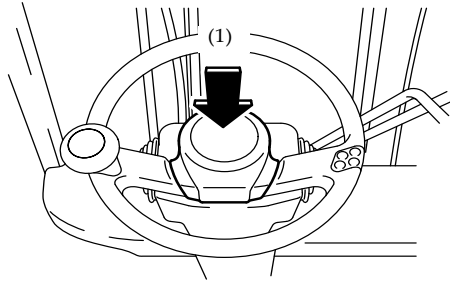
Pour changer le sens de déplacement, utilisez le levier de commande après avoir suffisamment réduit la vitesse de déplacement. Demandez à votre concessionnaire Toyota de changer la valeur de vitesse réglée.

### ⚠ Attention

- Lorsque le verrouillage est activé, relevez le pied de l'accélérateur et utilisez la pédale de frein pour réduire la vitesse. Une fois le véhicule arrêté, appuyez doucement sur la pédale d'accélérateur pour redémarrer. Si le verrouillage est désactivé alors que vous continuez à appuyer sur la pédale d'accélérateur, la roue pourrait patiner.
- N'effectuez pas de manoeuvre avant ou arrière sur des pentes. Si le levier de commande est utilisé dans une pente descendante, la fonction de verrouillage du convertisseur de couple pourrait ne pas fonctionner correctement.

### Bouton de klaxon

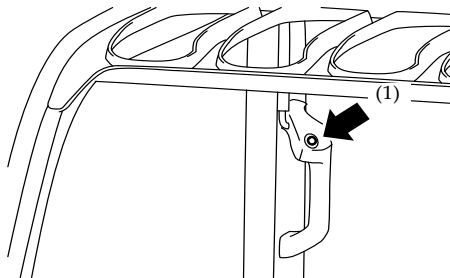
Appuyez sur le bouton situé au centre du volant pour faire retentir le klaxon. L'avertisseur retentit même lorsque l'interrupteur de démarrage est sur la position OFF.



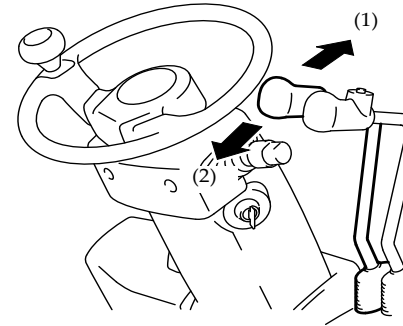
(1) Appuyez

### Avertisseur (Option)

L'avertisseur retentit lorsque vous appuyez sur le bouton situé dans la partie supérieure de la colonne arrière. Utilisez l'avertisseur même lorsque l'interrupteur de démarrage est mis en position OFF.



(1) Appuyez



(1) Pour abaisser  
(2) Pour lever

### Levier d'élévation

Il commande la montée et la descente de la fourche.

**Pour lever** .....Tirez vers l'arrière

**Pour abaisser**..... Poussez vers l'avant

La vitesse de montée peut être réglée par le degré de pression sur la pédale d'accélérateur et par la façon de tirer le levier.

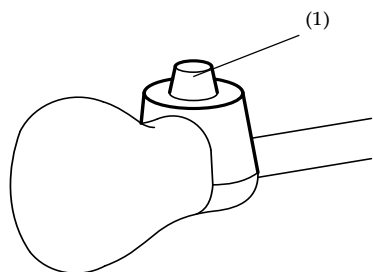
La vitesse de descente peut être réglée par la façon de pousser le levier.

#### Remarques:

La fonction d'augmentation de la vitesse d'élévation au ralenti (Option) permet d'augmenter la vitesse d'élévation en enclenchant le levier d'élévation.

#### ⚠ Attention

- Après avoir activé le système OPS, relevez complètement le pied de l'accélérateur et ramenez le levier d'élévation au point mort et asseyez vous sur le siège pour remettre le véhicule en service. (Si vous êtes assis lorsque le levier d'élévation s'élève, les fourches commenceront à se déplacer 1 seconde plus tard.)
- Si vous retournez à votre siège tout en abaissant le levier d'élévation, les fourches ne descendront pas grâce au retour au point mort.
- Utilisez toujours le levier d'élévation en étant bien assis.
- Lorsque la clé de contact est désactivée et que le levier d'élévation est baissé, les fourches ne se baissent pas. Cependant, si l'opérateur s'assied en position de siège normale et s'il active la clé de contact, les fourches se baissent même si le moteur est éteint (à l'exception des modèles mini leviers/joysticks).



(1) Bouton du levier d'élévation

### Bouton du levier d'élévation (Option)

Pour les véhicules équipés de l'écran multifonctions DX (Option), en appuyant sur le bouton du levier d'élévation, l'opérateur peut afficher le poids du chargement.

#### Remarques:

- Utilisez cette fonction lorsque vous n'effectuez aucune opération de chargement.
- Lors de la pesée du chargement, assurez-vous de toujours positionner le chargement à une hauteur d'environ 500 mm au-dessus du niveau du sol et le mât de façon perpendiculaire.

### Verrouillage Clé de contact-Levage

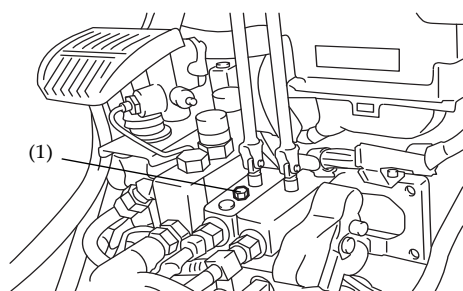
Verrouillage clé de contact-levage Lorsque la clé de contact est en position OFF, l'élévateur ne descendra pas même si le levier d'élévation est abaissé.

Cependant, si l'opérateur s'assied correctement sur son siège et qu'il met la clé de contact en position ON, les fourches peuvent être abaissées même si le moteur est coupé (à l'exception des modèles mini leviers/joysticks).

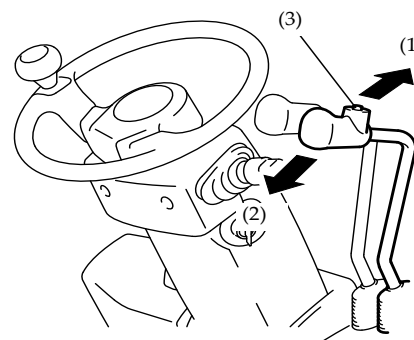
Si la clé de contact ne peut pas être mise en position ON pour quelque raison que ce soit, desserrez la soupape de descente manuelle située sur le clapet de régulation d'huile sous le pédalier, et manœuvrez le levier d'élévation vers le bas.

#### Remarques:

Une fois que les fourches sont abaissées par le biais du boulon de desserrage du verrou d'élévation, fermez et verrouillez la soupape.



(1) Bouton de déverrouillage de l'élévateur



- (1) Bascule avant
- (2) Bascule arrière
- (3) Bouton du levier d'inclinaison

### Levier d'inclinaison

Il permet de basculer le mât vers l'avant et l'arrière.

**Vers l'avant**..... Poussez vers l'avant

**Vers l'arrière**..... Tirez vers l'arrière

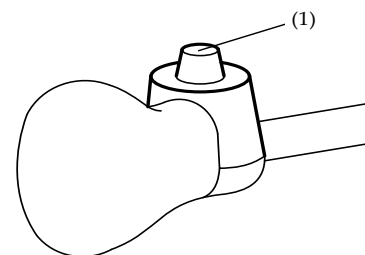
La vitesse de bascule avant ou arrière peut être ajustée par le degré de pression sur la pédale d'accélérateur et par le mouvement du levier.

#### ⚠ Attention

- Assurez-vous que les leviers de commande de manipulation de chargement sont au point mort avant de vous rasseoir, sinon les fonctions de manipulation de chargement démarreront 1 seconde après que l'opérateur a rejoint son siège.
- Manoeuvrez toujours le levier d'inclinaison en position assise.
- Après avoir activé le système OPS, relevez complètement le pied de l'accélérateur et ramenez le levier d'inclinaison au point mort et asseyez vous sur le siège pour remettre le véhicule en service. (Si l'opérateur s'assied sur le siège sans ramener les leviers de commande de manipulation de la charge au point mort, il est possible que les fonctions de manutention de la charge se remettent en mouvement une seconde plus tard.)

### Bouton du levier de bascule

Enfoncez le bouton du levier d'inclinaison tout en passant de l'inclinaison en arrière à l'inclinaison en avant pour arrêter automatiquement les fourches en position horizontale. Il est également possible de ralentir la vitesse d'inclinaison arrière à une hauteur de fourche basse en appuyant sur le bouton.



(1) Bouton du levier de bascule



### Commande de nivellement automatique de fourche

Les fourches étant positionnées en levage arrière, servez-vous du levier pour basculer la fourche vers l'avant en appuyant sur le bouton du levier d'inclinaison. Le mât sera ensuite arrêté automatiquement, la fourche étant positionnée à l'horizontale.

Mouvement lors du changement du basculement d'arrière en avant, lorsque le bouton du levier d'inclinaison est actionné :

	Non chargé	Chargé
Levage haut	Les fourches s'arrêtent en position horizontale (et le mât est en position verticale)	Pas d'inclinaison vers l'avant
Levage bas	Les fourches s'arrêtent en position horizontale (et le mât est en position verticale)	

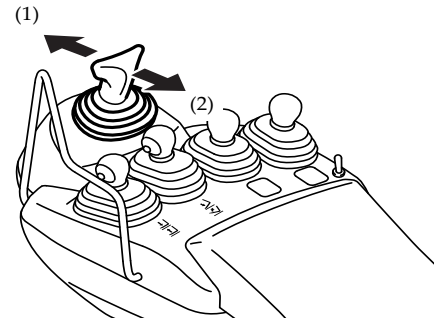
### Commande active de vitesse de bascule arrière du mât

À un levage haut, la vitesse de bascule arrière du mât est contrôlée (ralentie), quelle que soit la charge. Si le levage haut est changé en un levage bas pendant la bascule du mât vers l'arrière, la vitesse contrôlée continue.

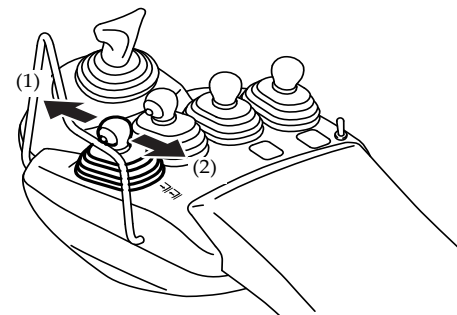
À un levage bas, le mât peut être basculé à grande vitesse, quelle que soit la charge. Si le mât est basculé vers l'arrière à un levage bas alors que le bouton de bascule est actionné, la vitesse de bascule arrière du mât est contrôlée (ralentie) pourvu que le bouton du levier d'inclinaison soit actionné.

Lorsque la fourche pénètre dans la partie de la hauteur d'élévation supérieure de la partie inférieure, la vitesse de bascule arrière est

limitée tant que le bouton de commande de nivellement automatique des fourches est actionné. Si le bouton n'est pas actionné, la vitesse entièrement ouverte est appliquée.



- (1) Marche avant
- (2) Marche arrière



- (1) Pour abaisser
- (2) Pour lever

### Mini levier (Option)

#### Levier de vitesses

Le levier bascule entre la marche avant et la marche arrière.

**Marche avant** ..... Fait avancer le véhicule

**Marche arrière** ..... Fait reculer le véhicule  
La vitesse de la marche avant ou arrière peut être réglée en appuyant sur la pédale d'accélération.

#### Remarques:

- Arrêtez le véhicule avant de passer en marche avant et en marche arrière.
- Une fois le Système OPS activé, remettez la pédale d'accélération et le levier de vitesse au point mort et rasseyez-vous correctement avant de commencer les opérations.
- Manoeuvrez toujours le levier de vitesses en position assise.
- Selon les spécifications du véhicule, la position du levier de vitesses peut varier.

#### Levier d'élévation

Soulevez et abaissez les fourches pour charger.

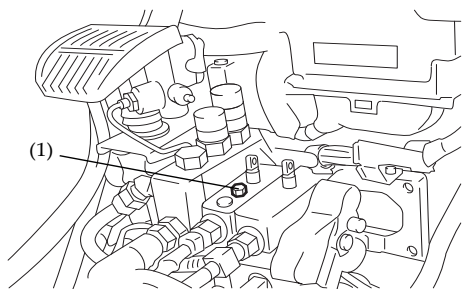
**Pour lever** .....Tirez vers l'arrière

**Pour abaisser**..... Poussez vers l'avant  
La vitesse d'élévation peut être réglée selon que vous appuyez sur la pédale d'accélération et tirez sur le levier d'inclinaison.

Il est possible de régler la vitesse d'abaissement en poussant le levier de d'élévation.

#### Remarques:

- Une fois que le système OPS a été activé, remettez la pédale d'accélération et tous les leviers au point mort et asseyez-vous sur le siège avant de reprendre les opérations.
- Si vous retournez à votre siège avant d'abaisser le levier d'élévation, la fourche ne descendra pas grâce au retour au point mort.
- Manoeuvrez toujours le levier d'élévation en position assise.



(1) Boulon de déverrouillage de l'élévateur

**Remarques:**

- Si vous utilisez la fonction d'augmentation de la vitesse d'élévation au ralenti (Option), l'élévation du levier d'élévation augmentera automatiquement la vitesse du moteur et élèvera la fourche à une vitesse constante sans devoir appuyer sur la pédale d'accélération.
- Lorsque la clé de contact est mise en position OFF, la fourche ne descend pas même si le levier d'élévation est abaissé. (Verrouillage clé de contact-levage)
- Lorsque les fourches ne s'abaissent pas à cause d'un dysfonctionnement du système ou d'autres raisons, elles peuvent être abaissées en ouvrant le boulon de déverrouillage du verrou d'élévation.
- Si vous abaissez les fourches en ouvrant le boulon de déverrouillage du verrou d'élévation, serrez et verrouillez le boulon.

**Levier d'inclinaison**

Incline le mât vers l'avant et l'arrière.

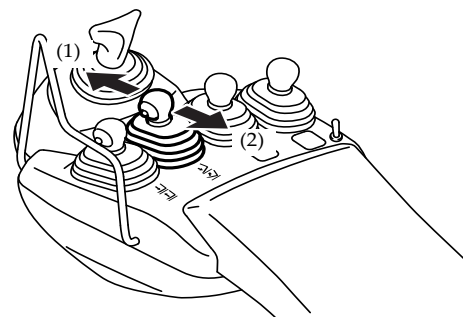
**Avant** ..... Poussez vers l'avant

**Arrière** .....Tirez vers l'arrière

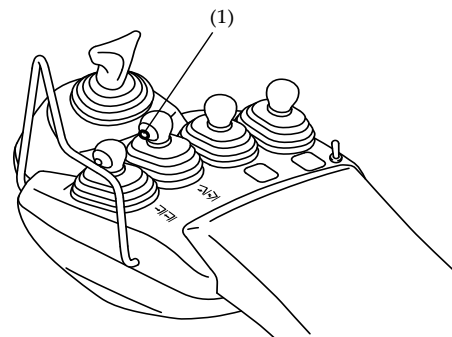
Il est possible de régler la vitesse d'inclinaison en appuyant sur la pédale d'accélérateur et en actionnant le levier.

**Remarques:**

- Une fois que le système OPS a été activé, remettez la pédale d'accélération et tous les leviers au point mort et asseyez-vous sur le siège avant de reprendre les opérations.
- Manoeuvrez toujours le levier d'inclinaison en position assise.



(1) Avant  
(2) Arrière



(1) Commande de nivellement automatique de la fourche

**Bouton de nivellement automatique de la fourche (fonctionne comme le bouton du levier d'inclinaison.)**

En appuyant sur le bouton lorsque la fourche est manoeuvrée en position inclinée vers l'arrière, ou en position inclinée vers l'avant, la fourche s'arrêtera automatiquement en position horizontale. Relâchez le bouton pour revenir à un fonctionnement normal du levier d'inclinaison.

**Commande de nivellement automatique de l'inclinaison avant de la fourche**

Lorsque la fourche est en position inclinée vers l'arrière, manoeuvrez le levier vers l'avant tout en appuyant sur le bouton de nivellement automatique de la fourche pour arrêter automatiquement la fourche en position horizontale. Cette fonction est pratique lors de la manipulation de charges ou de la fixation/du retrait des fourches.

Tout en appuyant sur le bouton de nivellement automatique de la fourche, manoeuvrez la fourche vers l'avant à partir d'une position inclinée vers l'arrière :

	Non chargé	Chargé
Levage haut	Fourche arrêtée à sa position horizontale (le mât étant en position verticale)	Pas d'inclinaison vers l'avant
Levage bas	Fourche arrêtée à sa position horizontale (le mât étant en position verticale)	

**Commande de nivellement automatique de l'inclinaison arrière de la fourche**

Lorsque la fourche est en position inclinée vers l'arrière, manoeuvrez le levier vers l'avant tout en appuyant sur le bouton de nivellement automatique de la fourche pour arrêter automatiquement la fourche en position horizontale. Cette fonction est pratique pour l'utilisation de systèmes de fixation comme des caleurs pendant que le mât est incliné vers l'avant à partir d'une position verticale.

Tout en appuyant sur le bouton de nivellement automatique de la fourche, manoeuvrez la fourche vers l'avant à partir d'une position inclinée vers l'arrière :

	Non chargé	Chargé
Levage haut	Fourche arrêtée à sa position horizontale (le mât étant en position verticale)	
Levage bas		





### Contrôle de la vitesse de l'inclinaison arrière du mât actif

Lorsque le mât est en position élevée, la vitesse de l'inclinaison arrière ralentit automatiquement.

### Bouton du compteur de charge (Option)

Pour les véhicules équipés de l'écran multifonctions DX (Option), le bouton du compteur de charge permet à l'opérateur d'afficher le poids du chargement.

#### Remarques:

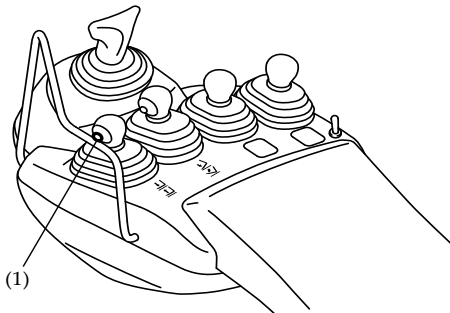
- Utilisez cette fonction lorsque vous n'effectuez aucune opération de chargement.
- Lors de la pesée du chargement, assurez-vous de toujours positionner le chargement à une hauteur d'environ 500 mm au-dessus du niveau du sol et le mât de façon perpendiculaire.

### Levier d'accessoire

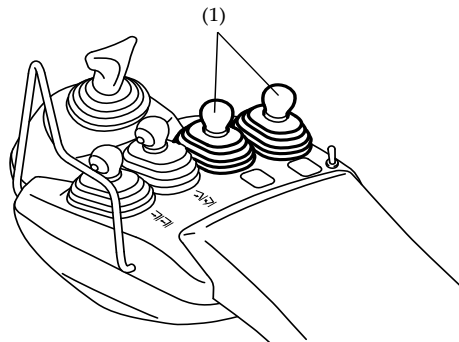
Actionne l'accessoire. Il est possible de régler la vitesse de l'accessoire en appuyant sur la pédale d'accélérateur et en actionnant le levier.

#### Remarques:

- Lorsque le système OPS est activé, remettez la pédale d'accélération et tous les autres leviers au point mort et revenez à une position bien assise avant de relancer les activités de chargement.
- Manoeuvrez toujours le levier de fixation en position assise.



(1) Bouton du compteur de charge



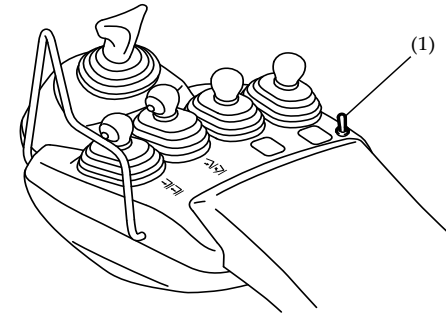
(1) Levier d'accessoire

### Bouton du levier de fixation (uniquement pour la série à 5 voies)

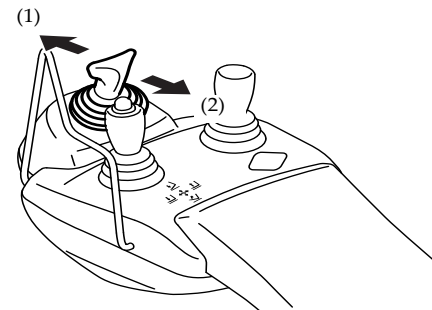
Ce bouton permet aux opérations du levier de fixation de basculer entre la 3<sup>e</sup> et la 4<sup>e</sup> voies. Il concerne la 3<sup>e</sup> voie lorsque le bouton de sélection n'est pas activé. Et il passe à la 5<sup>e</sup> voie lorsqu'il est activé.

#### ⚠ Attention

Utilisez le levier de fixation lorsque les opérations de fixation sont arrêtées.



(1) Bouton du levier de fixation



(1) Marche avant  
(2) Marche arrière

### Joystick (Option)

#### Levier de vitesses

Le levier bascule entre la marche avant et la marche arrière.

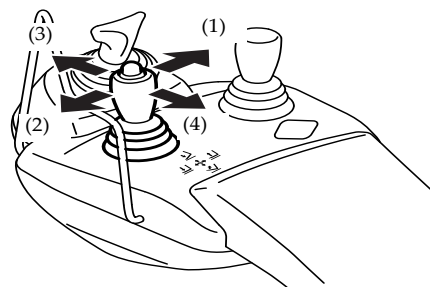
**Marche avant** ..... Fait avancer le véhicule

**Marche arrière** ..... Fait reculer le véhicule

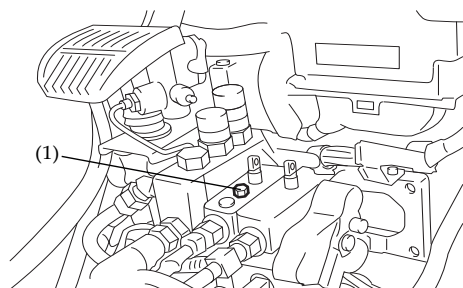
La vitesse de la marche avant ou arrière peut être réglée en appuyant sur la pédale d'accélération.

#### Remarques:

- Arrêtez le véhicule avant de passer en marche avant et en marche arrière.
- Une fois que le système OPS a été activé, remettez la pédale d'accélération et le levier de commande au point mort et asseyez-vous sur le siège avant de reprendre les opérations.
- Manoeuvrez toujours le levier de vitesses en position assise.
- Selon les spécifications du véhicule, la position du levier de vitesses peut varier.



- (1) Élévation
- (2) Abaissement
- (3) Inclinaison vers l'avant
- (4) Inclinaison vers l'arrière



- (1) Boulon de déverrouillage de l'élévateur

#### Levier d'inclinaison de l'élévateur

L'opération vers la gauche et la droite contrôle l'élévation, et l'opération vers l'avant et l'arrière contrôle l'inclinaison.

Élévation..... Bascule le levier vers la droite  
Abaissement .. Bascule le levier vers la gauche

Inclinaison vers l'avant .....

Bascule le levier vers l'avant

Inclinaison vers l'arrière .....

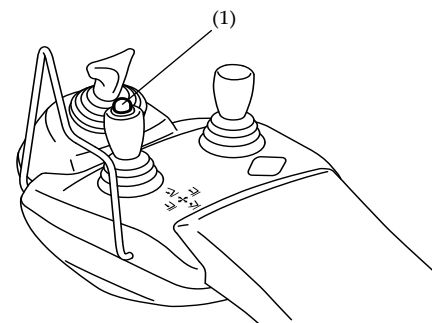
Bascule le levier vers l'arrière

La vitesse d'élévation et la vitesse d'inclinaison vers l'avant et vers l'arrière peuvent être réglées en appuyant sur la pédale d'accélération et en manoeuvrant le levier.

Pour réduire la vitesse, manoeuvrez le levier.

#### Remarques:

- En utilisant la fonction d'augmentation de la vitesse d'élévation au ralenti (Option), lorsque le levier d'inclinaison de l'élévateur est élevé, la vitesse du moteur augmente automatiquement sans devoir appuyer sur la pédale d'accélération, ce qui permet d'élever la fourche à une vitesse constante.
- Lorsque le système OPS est activé, remettez la pédale d'accélération et tous les autres leviers au point mort et revenez à une position bien assise avant de reprendre les activités de chargement.
- Si vous revenez en position assise tout en abaissant le levier d'inclinaison, l'élévateur ne descendra pas grâce à la fonction d'avertissement de point mort.
- Manoeuvrez toujours le levier de manipulation de charges en position assise.
- Si vous utilisez la fonction d'augmentation de la vitesse d'élévation au ralenti (Option), l'élévation du levier d'élévation augmentera automatiquement la vitesse du moteur et élèvera la fourche à une vitesse constante sans devoir appuyer sur la pédale d'accélération.
- Lorsque la clé de contact est en position OFF, les fourches ne se baissent pas même si le levier d'élévation est baissé. (Verrouillage clé de contact-levage)
- Lorsque les fourches ne s'abaissent pas à cause d'un dysfonctionnement du système ou d'autres raisons, elles peuvent être abaissées en ouvrant le boulon de déverrouillage du verrou d'élévation.
- Si vous abaissez les fourches en ouvrant le boulon de déverrouillage du verrou d'élévation, serrez-le et verrouillez-le.



- (1) Bouton de nivellement automatique des fourches

#### Bouton de nivellement automatique des fourches

En appuyant sur le bouton et pendant que la fourche est manoeuvrée en position inclinée vers l'arrière, ou en position inclinée vers l'avant, la fourche s'arrêtera automatiquement en position horizontale. Relâchez le bouton pour revenir à un fonctionnement normal du levier d'inclinaison.

#### Levier de nivellement automatique de l'inclinaison en avant de la fourche

Lorsque la fourche est en position inclinée vers l'arrière, manoeuvrez le levier en avant tout en appuyant sur le bouton de nivellement automatique de la fourche pour arrêter automatiquement la fourche en position horizontale. Cette fonction est pratique lors de la manipulation de charges ou de la fixation/du retrait de fourches.

Tout en appuyant sur le bouton de nivellement automatique de la fourche, manoeuvrez la fourche vers l'avant à partir d'une position inclinée vers l'arrière :

	Non chargé	Chargé
Levage haut	Fourche arrêtée à sa position horizontale (le mât étant en position verticale)	Pas d'inclinaison vers l'avant
Levage bas	Fourche arrêtée à sa position horizontale (le mât étant en position verticale)	

#### Levier de nivellement automatique de l'inclinaison arrière de la fourche

Lorsque la fourche est en position inclinée vers l'arrière, manoeuvrez le levier en avant tout en appuyant sur le bouton de nivellement automatique de la fourche pour arrêter automatiquement la fourche en position horizontale. Cette fonction est pratique pour l'utilisation de systèmes de fixation comme des caleurs pendant que le mât est incliné vers l'avant à partir d'une position verticale.

Tout en appuyant sur le bouton de nivellement automatique de la fourche, manoeuvrez la fourche en avant à partir d'une position inclinée vers l'arrière:

	Non chargé	Chargé
Levage haut	Fourche arrêtée à sa position horizontale (le mât étant en position verticale)	
Levage bas	Fourche arrêtée à sa position horizontale (le mât étant en position verticale)	



### Contrôle de la vitesse de l'inclinaison arrière du mât actif

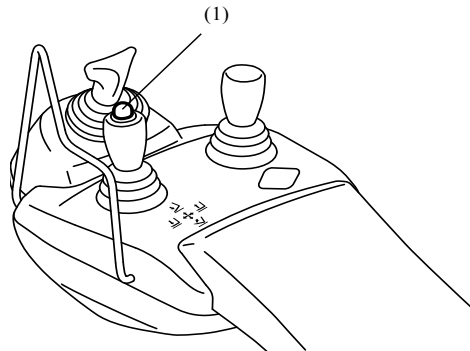
Lorsque le mât est en position élevée, la vitesse de l'inclinaison arrière ralentit automatiquement.

### Affichage du compteur de charge

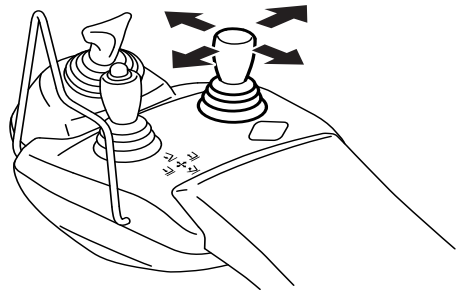
Pour les véhicules équipés d'un écran multifonctions DX (Option), si l'opérateur appuie sur le bouton de nivellement automatique des fourches, le poids du chargement qui est géré s'affiche.

#### Remarques:

- Les fonctions du bouton du compteur de charge et de la commande de nivellement automatique des fourches sont combinées.
- Utilisez cette fonction lorsque aucun chargement n'est en cours.
- Lors de la pesée du chargement, assurez-vous de toujours positionner le chargement à une hauteur d'environ 500 mm au-dessus du niveau du sol et le mât de façon perpendiculaire.



(1) Bouton de nivellement automatique des fourches



### Levier de fixation

Actionne la fixation. La vitesse de fixation peut être réglée selon que vous appuyez sur la pédale d'accélération et le fonctionnement du levier.

#### Remarques:

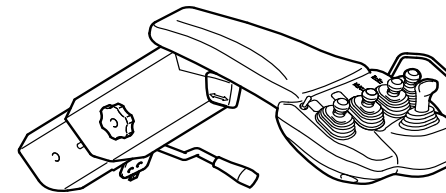
- Lorsque le système OPS est activé, remettez la pédale d'accélération et tous les autres leviers au point mort et revenez à une position bien assise avant de relancer les activités de chargement.
- Actionnez le levier de fixation dès que vous êtes correctement assis dans le véhicule.

### Accoudoir (Modèles mini leviers/joysticks)

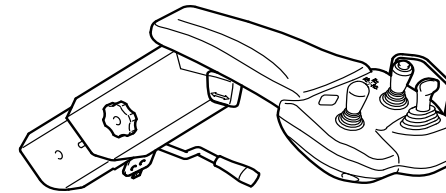
Avant de démarrer le moteur, réglez l'accoudoir pour définir la meilleure position de conduite.

#### ⚠ Attention

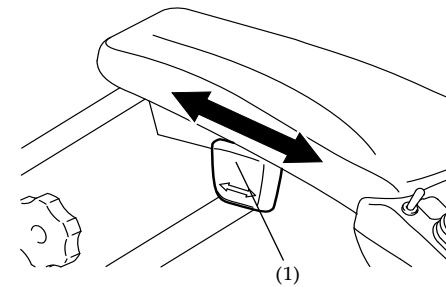
- Après avoir réglé de l'accoudoir en position avant et arrière, hauteur et poids, assurez-vous que le bouton et le levier sont bien immobilisés. Un bouton ou un levier mobile peut provoquer un accident.
- Ne réglez pas la position de l'accoudoir lorsque le véhicule est en marche.
- Pour manoeuvrer le véhicule en toute sécurité, verrouillez l'accoudoir. Avant de mettre le véhicule en marche, assurez-vous toujours que le levier permettant de tourner et d'immobiliser l'accoudoir est bloqué.



Modèles à mini leviers



Modèles joystick

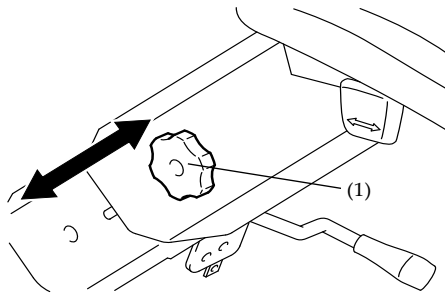


(1) Bouton de réglage de la position avant et arrière



### Réglage de la position de la hauteur

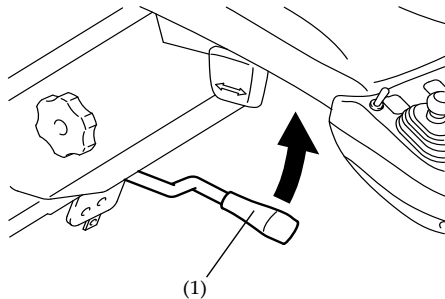
Tournez le bouton dans le sens inverse des aiguilles d'une montre pour déverrouiller le système de blocage. Ensuite, déplacez l'accoudoir de haut en bas pour le mettre à la position appropriée. Tournez le bouton dans le sens inverse des aiguilles d'une montre pour le verrouiller.



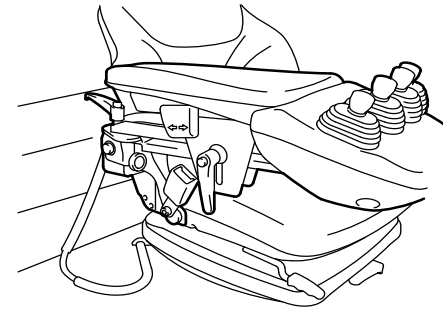
(1) Bouton de réglage de la hauteur

### Réglage de l'inclinaison

Relevez et desserrez le levier pour tourner et immobiliser l'accoudoir. Réglez l'inclinaison de l'accoudoir. Poussez ensuite le levier vers le bas en l'immobilisant. Ce levier permet de tourner l'accoudoir lorsque vous ouvrez et fermez le capot moteur.



(1) Bouton de réglage de l'inclinaison



### Accoudoir

(Modèles mini leviers et joysticks avec modèles de cabine Premium)

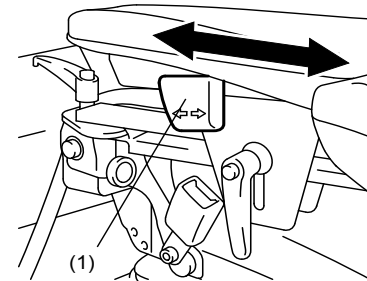
Avant de démarrer le moteur, réglez l'accoudoir pour qu'il se trouve en position de conduite optimale.

#### ⚠ Attention

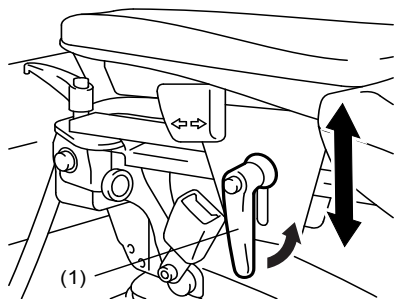
- Une fois que vous avez terminé de régler l'accoudoir vers l'avant ou l'arrière, la hauteur et le degré d'inclinaison, assurez-vous que le bouton et le levier sont bien immobilisés. Un bouton ou un levier qui a du jeu peut être à l'origine d'un accident.
- Lorsque vous réglez la position de l'accoudoir, assurez-vous qu'elle est optimale en serrant le bouton et verrouillez correctement l'accoudoir. Un bouton qui a du jeu peut être à l'origine d'une erreur de fonctionnement.
- Ne réglez pas la position de l'accoudoir lorsque vous conduisez le véhicule.
- Pour conduire le véhicule en toute sécurité, verrouillez correctement l'accoudoir. Avant de conduire le véhicule, vérifiez toujours que le levier est verrouillé en tournant et en immobilisant l'accoudoir.

### Réglage de la position vers l'avant et l'arrière

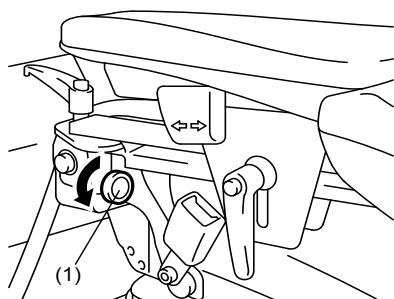
Tirez et relâchez le bouton de réglage de la position. Réglez la position avant ou arrière de l'accoudoir. Appuyez ensuite sur le bouton afin de l'immobiliser.



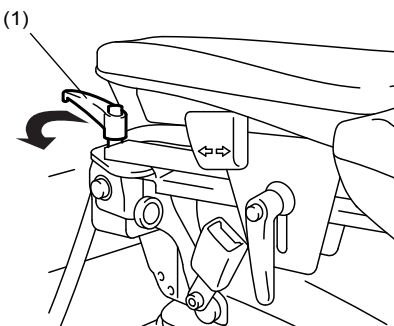
(1) Bouton de réglage de la position vers l'avant et l'arrière



(1) Levier de réglage de la hauteur



(1) Bouton de réglage de l'inclinaison



(1) Levier de réglage de la position de l'accoudeur

### Réglage de la hauteur

Tournez le levier dans le sens inverse des aiguilles d'une montre pour relâcher le bouton. Déplacez l'accoudeur vers le haut et le bas pour le placer à la position appropriée. Tournez le levier dans le sens des aiguilles d'une montre pour le verrouiller.

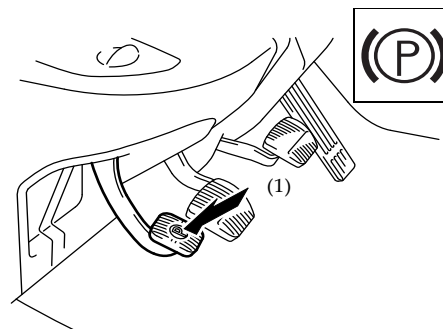
### Réglage de l'inclinaison

Relevez et desserrez le bouton de réglage de l'inclinaison dans le sens des aiguilles d'une montre afin de régler l'inclinaison de l'accoudeur. Ce levier permet également de relever l'accoudeur.

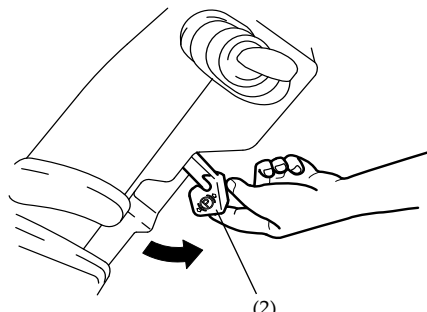
### Réglage de la position de l'accoudeur

Relevez et desserrez le levier de réglage de la position de l'accoudeur dans le sens des aiguilles d'une montre pour tourner l'accoudeur d'un côté à l'autre.

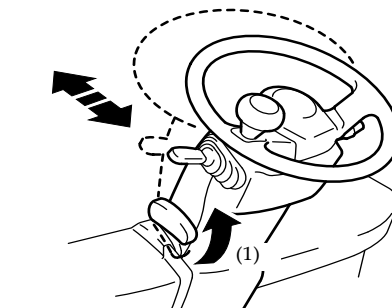
Ce levier permet de tourner l'accoudeur lorsque vous ouvrez et fermez le capot moteur.



(1) Enfoncez



(2) Levier de déverrouillage



(1) Pour lever

### Pédale du frein à main

Utiliser la pédale du frein à main en stationnement ou à l'arrêt.

1. Lorsque vous enclenchez le frein à main, tout en appuyant sur la pédale de frein, enfoncez complètement la pédale du frein à main.
2. Pour désenclencher la pédale du frein à main, tout en gardant le pied sur la pédale de frein, tirez le levier de déverrouillage vers vous.

### ⚠ Avertissement

- Avant d'utiliser la pédale de frein à main, appuyez sur la pédale de frein et assurez-vous toujours que le véhicule est immobilisé.
- Si les fourches ne s'abaissent pas à cause d'une panne ou pour d'autres raisons, il est possible de les abaisser en desserrant le boulon de déverrouillage de l'élevateur.
- Un déplacement sans relâcher le frein réduira la performance de freinage.

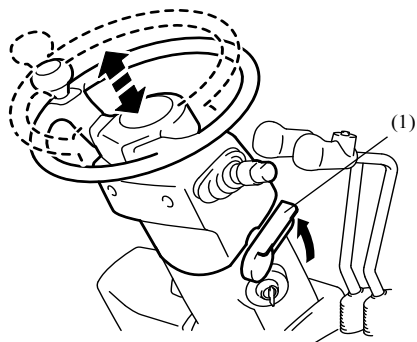
### Réglage de l'inclinaison du volant

1. La position du volant peut être réglée en avant et en arrière lorsque le levier de réglage de l'inclinaison est en position supérieure.
2. Si vous baissez le levier en position adéquate, le volant se met en bonne position.
3. Après ce réglage, essayez de déplacer le volant d'avant en arrière pour vous assurer qu'il est correctement immobilisé.

### ⚠ Attention

La position du volant doit être ajustée avant de mettre le véhicule en mouvement. Tout réglage en roulant est interdit.





(1) Levier de réglage de la hauteur

### Volant télescopique (Option)

Utilisez le volant télescopique pour régler la hauteur du volant.

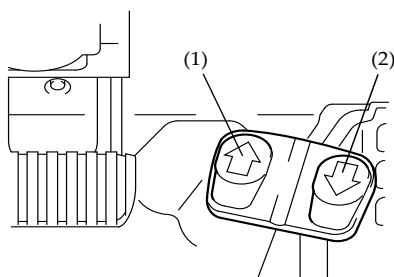
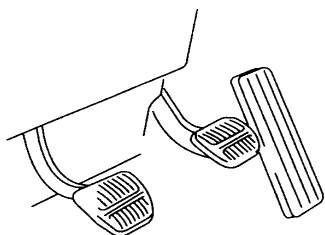
1. Tirez vers le haut le levier de réglage de la hauteur.
2. Tenez le volant à deux mains, puis réglez la hauteur.
3. Maintenez vers le bas le levier de réglage de la hauteur dans sa position appropriée, puis verrouillez correctement le volant. Le volant est alors verrouillé.
4. Une fois que vous avez terminé de régler le volant, déplacez-le vers le haut et vers le bas pour vérifier qu'il est correctement verrouillé.

#### ⚠ Attention

La position du volant doit être ajustée avant de mettre le véhicule en mouvement. Tout réglage en roulant est interdit.

### Pédales

À partir de la droite : pédale d'accélération, pédale de frein et pédale de ralenti.



(1) Avant  
(2) Arrière

### Pédale D2 (Option)

Ces pédales sont utilisées comme pédales de déplacement et l'accélération.

**Avant** ..... Appuyez sur le côté gauche de la pédale.

**Arrière** ..... Appuyez sur le côté droit de la pédale.

Chaque pédale fonctionne comme une pédale d'accélération. La vitesse peut être réglée en fonction de la profondeur de dépression.

#### Remarques:

- Le moteur ne peut être démarré que si le frein de stationnement est enclenché ou si votre pied ne se trouve pas sur la pédale d'accélérateur.
- Lorsque le système OPS est activé, la fonction "arrêt de la conduite" peut être désactivée en enclenchant la pédale du frein de stationnement ou en retirant le pied de la pédale d'accélérateur alors que vous êtes assis sur le siège.

## COMPOSANTS DU CHASSIS

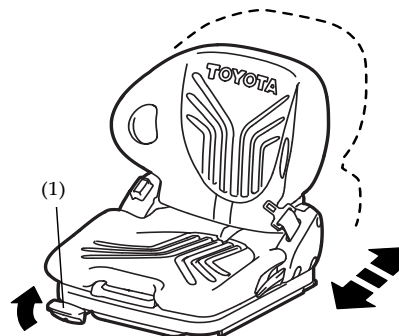
### Siège de l'opérateur

Le siège et sa ceinture sont conçus pour la sécurité de l'opérateur.

Le siège peut coulisser dans le sens avant/arrière lorsque le levier de réglage est tiré vers le haut.

#### ⚠ Attention

- À cause de la commande du siège, vous ne pouvez pas conduire le chariot élévateur et vous ne pouvez pas lever ou abaisser la fourche sauf si vous êtes assis. Par conséquent, asseyez-vous sur le siège avant d'essayer d'utiliser le chariot élévateur. En outre, ne l'utilisez pas avec un objet placé sur le siège.
- N'enclenchez pas la commande du siège autrement qu'en vous asseyant sur le siège.



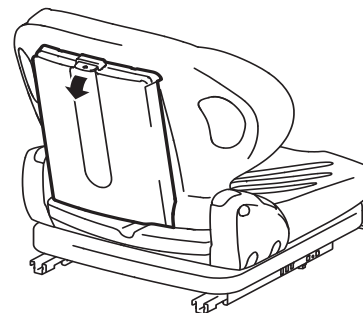
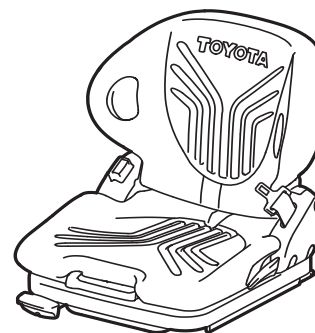
(1) Levier de réglage

### Système de retenue de l'opérateur

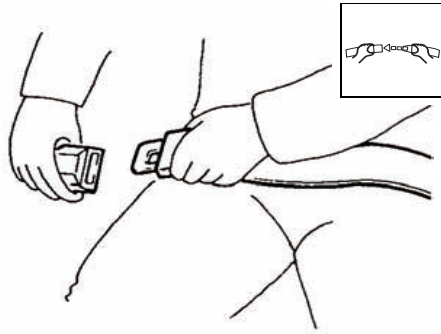
Le siège et la ceinture de sécurité sont spécialement fournis pour la sécurité de l'opérateur. Prenez l'habitude d'utiliser la ceinture de sécurité lorsque vous entrez dans un véhicule.

#### ⚠ Attention

Réglez toujours votre siège avant de conduire un véhicule.



Un manuel de l'opérateur et un manuel de sécurité se trouvent dans la pochette arrière du siège. Si les deux manuels précités ne se trouvent pas dans la pochette du siège de votre véhicule, contactez un concessionnaire Toyota agréé pour obtenir des copies.



### Ceinture de sécurité

Pour attacher la ceinture, retirez-la de l'enrouleur et insérez la patte dans la boucle. Vous entendrez un déclic quand la patte s'enclenche dans la boucle. Tirez sur la ceinture pour vous assurer qu'elle est bien immobilisée. La longueur de la ceinture s'ajuste automatiquement en fonction de votre corpulence.

#### Remarques:

Si vous n'arrivez pas à verrouiller votre ceinture de sécurité, desserrez-la, puis retirez-la lentement.

#### ⚠ Avertissement

**Attachez toujours votre ceinture lorsque vous conduisez le véhicule. Le véhicule peut se renverser s'il est mal utilisé. Pour éviter de graves blessures, voire la mort, en cas de renversement du véhicule, il vaut mieux rester attaché fermement au siège.**

Le siège et la ceinture de sécurité ont pour mission de vous maintenir dans le compartiment de l'opérateur.

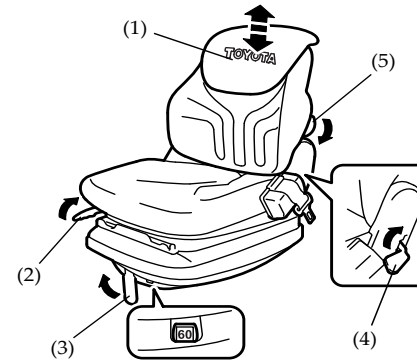
En cas de renversement, ne sautez pas du véhicule, mais saisissez le volant, poussez sur vos pieds, penchez-vous dans le sens inverse de la culbute et restez dans le véhicule.

#### ⚠ Avertissement

**Bouclez la ceinture. Le siège et sa ceinture réduisent les risques de blessures sérieuses, voire de mort, en cas de renversement du véhicule. Vous aurez plus de chances d'éviter des blessures, parfois fatales, si vous restez dans le compartiment de l'opérateur lors d'une culbute du véhicule.**

### Méthode de détachage

Appuyez sur le bouton de déverrouillage, puis laissez la ceinture se rétracter.



- (1) Appui-tête
- (2) Levier de réglage du siège
- (3) Levier de réglage du poids
- (4) Levier de réglage de l'inclinaison
- (5) Bouton de réglage du dossier

### Suspension à siège (Option)

#### ⚠ Attention

- **À cause de la commande du siège, vous ne pouvez pas conduire le chariot élévateur et vous ne pouvez pas lever ou abaisser la fourche sauf si vous êtes assis. Par conséquent, asseyez-vous sur le siège avant d'essayer d'utiliser le chariot élévateur. En outre, ne l'utilisez pas avec un objet placé sur le siège.**
- **Ne tournez pas la commande du siège d'une autre façon qu'en vous asseyant sur le siège.**

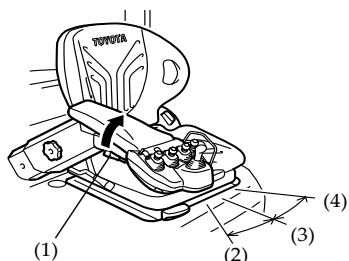
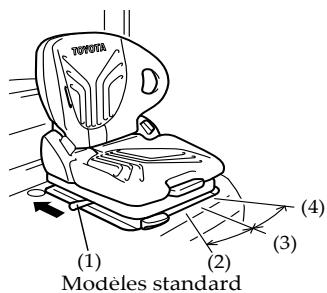
Le mécanisme de suspension du siège procure une position confortable en tenant compte du poids du conducteur.

La position de conduite optimale peut être recherchée à l'aide des leviers.

1. Appui-tête  
Vous pouvez régler la hauteur de l'appui-tête en le faisant glisser vers le haut et vers le bas.
2. Levier de réglage du siège  
Vous pouvez régler la position du siège vers l'avant ou vers l'arrière en tirant le levier de réglage vers le haut.
3. Levier de réglage du poids  
Tournez le levier de réglage dans le sens des aiguilles d'une montre (direction (+)) ou dans le sens inverse des aiguilles d'une montre (direction (-)) pour déplacer la flèche vers un poids plus ou moins important.
4. Levier de réglage de l'inclinaison  
Tirez le levier sur la gauche pour régler l'angle d'inclinaison du siège.
5. Bouton de réglage du dossier  
Utilisez ce bouton pour régler le dossier. Lorsque vous tournez le bouton de réglage dans le sens des aiguilles d'une montre (direction (+)), la capacité de soutien augmente, et lorsque vous tournez le bouton de réglage dans le sens inverse des aiguilles d'une montre (direction (-)), elle diminue.

#### ⚠ Avertissement

- **Ne réglez jamais votre siège lorsque le véhicule est en mouvement.**
- **Déplacez toujours le siège vers la position avancée avant d'ouvrir le capot moteur pour empêcher l'interférence avec le couvercle du radiateur.**



- (1) Levier de dégagement
- (2) Marche arrière (blocage inclus)
- (3) Déplacement normal (blocage inclus)
- (4) Descente du véhicule (pas de blocage)

## Siège rotatif (Option)

Ce siège rotatif est utile lorsque vous faites marche arrière sur de longues distances ou lorsque vous descendez du véhicule.

### Marche arrière (rotation vers la droite)

1. Pour les modèles standard, tirez le levier de dégagement arrière pour débloquer.  
Pour les modèles de mini leviers/joy-sticks (Option), tirez le levier d'ouverture du verrou vers le haut afin de déverrouiller.

### Remarques:

Relâchez le levier de dégagement du blocage une fois que le siège commence à pivoter.

2. Faites pivoter le siège vers la droite et bloquez le siège.
3. Après la marche arrière, remettez le siège sur sa position initiale.

### Descente de véhicule (rotation vers la gauche)

1. Pour les modèles standard, tirez le levier de déverrouillage vers l'arrière pour débloquer.  
Pour les modèles de mini leviers/joy-sticks (Option), tirez le levier d'ouverture du verrou vers le haut afin de déverrouiller.

### Remarques:

Relâchez le levier de dégagement du blocage une fois que le siège commence à pivoter.

2. Faites pivoter le siège vers la gauche en descendant du véhicule. Le siège ne se verrouille pas lorsque vous descendez du véhicule.

### ⚠ Attention

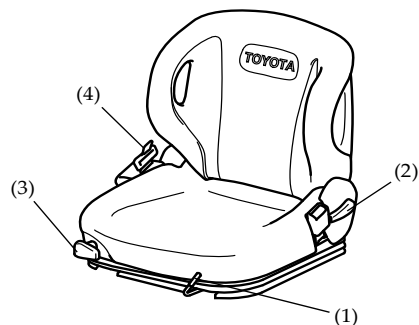
- Lorsque vous faites pivoter le siège, faites attention à ne pas coincer votre main entre le siège et la cabine.
- Après avoir utilisé cette fonction, retournez le siège sur sa position d'origine et vérifiez qu'il est bloqué.
- En manoeuvrant le véhicule en avant ou en arrière, assurez-vous que le siège est bien bloqué sur sa position d'origine de fonctionnement.
- Pour éviter des accidents, ne faites pas pivoter le siège lorsque la voiture est en marche.
- Le siège n'est pas verrouillé lorsque vous descendez du véhicule.

## Spécification concernant le modèle doté d'une suspension destinée à l'exportation générale (Option)

Le mécanisme de suspension du siège procure une position d'assise confortable adaptée au poids de l'opérateur. La position de conduite optimale peut être réglée à l'aide du bouton et des leviers.

### ⚠ Attention

- Pour empêcher un accident de se produire, assurez-vous de régler le siège avant de démarrer le véhicule.
- Afin d'éviter tout accident, ne réglez pas le siège en cours de conduite. Le siège pourrait se déplacer rapidement, entravant la réalisation de vos tâches et entraînant un accident.
- Réglez la position du siège de sorte que vous puissiez atteindre toutes les pédales, en maintenant votre dos appuyé contre le dossier du siège.
- Sur les modèles OPS, en raison de la présence de la commande du siège, vous ne pouvez pas conduire le chariot élévateur et vous ne pouvez ni lever, ni abaisser la fourche si vous n'êtes pas assis sur le siège. Par conséquent, veuillez vous asseoir sur le siège avant de vous servir du chariot élévateur. En outre, ne l'actionnez pas avec un objet placé sur le siège.
- Sur les modèles OPS, n'enclenchez pas la commande du siège autrement qu'en vous asseyant sur le siège.



- (1) Levier de réglage du siège
- (2) Levier de réglage d'inclinaison (Option)
- (3) Bouton d'ajustement du poids (Option)
- (4) Ceinture de sécurité

1. Levier de réglage du siège  
Tirez le levier de réglage vers la gauche pour ajuster le siège à votre convenance. Le siège est stabilisé dans la position de votre choix dès lors que vous relâchez le levier.
2. Levier de réglage d'inclinaison (Option)  
Tirez le levier situé à gauche de votre siège pour ajuster l'angle d'inclinaison du dossier du siège.
3. Bouton d'ajustement du poids (Option)  
Tournez le bouton situé à droite de votre siège dans le sens horaire pour l'ajuster à un poids plus lourd. Tournez le bouton dans le sens antihoraire pour l'ajuster à un poids moins lourd. Il est possible de régler le poids du corps entre 40 et 120 kg.

#### ⚠ Attention

- La position du siège doit être ajustée avant de démarrer le véhicule.
- Une fois le réglage terminé, secouez doucement le siège vers l'avant et vers l'arrière pour vérifier que le siège est correctement verrouillé en position.

#### Pochette

Un manuel d'utilisation et un manuel de l'opérateur pour une utilisation en toute sécurité se trouvent à l'arrière du siège. Ouvrez la pochette du dossier avec les deux mains. Si votre véhicule ne dispose d'aucun de ces manuels, veuillez contacter votre concessionnaire agréé Toyota afin de lui demander un exemplaire de chaque document.

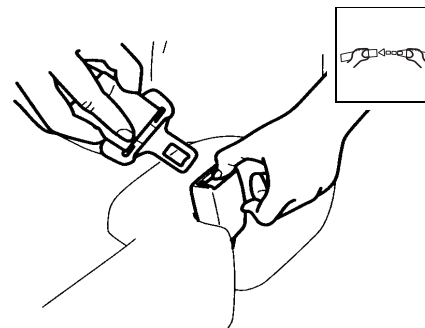
#### Remarques:

Vérifiez que la pochette est bien fermée.

#### Boîtier de rangement pour revues

Un boîtier est prévu à l'arrière de la pochette pour le rangement de petits objets comme des carnets de croquis ou des gants de travail.

Pour éviter que ces objets ne tombent lors de l'ouverture ou de la fermeture du capot moteur ou quand vous conduisez sur un terrain accidenté, fixez-les solidement avec la courroie.



#### Ceinture de sécurité rétractable

Pour attacher votre ceinture de sécurité, tirez-la hors de l'enrouleur et insérez la patte dans la boucle.

Un déclic retentit lorsque la patte est verrouillée dans la boucle. Tirez sur la ceinture pour vérifier que la boucle est bien bloquée.

La longueur de la ceinture de sécurité s'ajuste automatiquement en fonction de votre corpulence.

Pour vous détacher

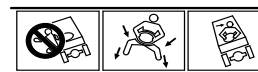
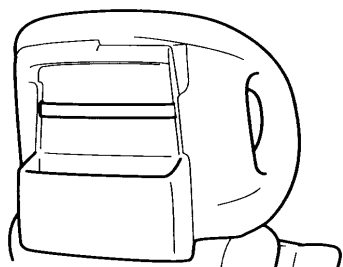
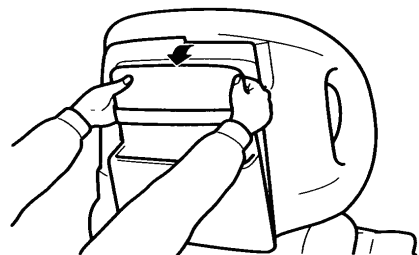
Appuyez sur le bouton de déverrouillage et laissez la ceinture s'enrouler.

#### Remarques:

Si la ceinture de sécurité est verrouillée et ne peut être déroulée davantage, tirez dessus une fois avec fermeté, puis relâchez-la et tirez à nouveau doucement dessus.

#### ⚠ Avertissement

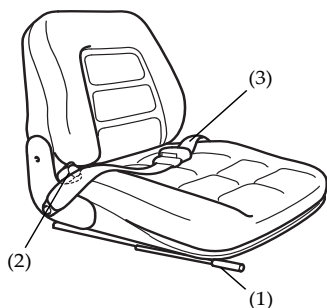
- Attachez votre ceinture. Votre siège et votre ceinture de sécurité peuvent réduire le risque de blessure grave ou fatale en cas de renversement du véhicule. Vos chances d'échapper à des blessures graves, voire fatales, en cas de renversement, sont plus élevées si vous restez dans le compartiment de l'opérateur du véhicule.
- Attachez toujours votre ceinture de sécurité lorsque vous conduisez le véhicule. Le véhicule peut se renverser s'il n'est pas utilisé correctement. Être maintenu fermement sur le siège permet de protéger les opérateurs de tout risque de blessure grave ou fatale dans le cas où le véhicule se renverserait. La ceinture permet de vous maintenir en sécurité dans le véhicule et le compartiment de l'opérateur. Si le véhicule se renverse, ne sautez pas, saisissez le volant, calez vos pieds, penchez-vous dans la direction inverse de la culbute et restez dans le véhicule.





### Spécification concernant le siège du modèle destiné à l'exportation générale (Option)

Le siège de l'opérateur et sa ceinture sont conçus pour assurer votre sécurité.



- (1) Levier de réglage du siège
- (2) Bouton de réglage de l'inclinaison
- (3) Ceinture de sécurité

1. Levier de réglage du siège  
Tirez sur le levier de réglage vers la droite pour ajuster la position du siège vers l'avant ou l'arrière.  
Le siège est stabilisé dans la position de votre choix dès lors que vous relâchez le levier.
2. Bouton de réglage de l'inclinaison  
Tournez le bouton pour ajuster l'angle d'inclinaison du dossier du siège.  
**Vers l'avant ...** Tournez le bouton dans le sens antihoraire  
**Vers l'arrière ...** Tournez le bouton dans le sens horaire

#### ⚠ Attention

- La position du siège doit être ajustée avant de démarrer le véhicule.
- Une fois le réglage terminé, secouez doucement le siège vers l'avant et vers l'arrière pour vérifier que le siège est correctement verrouillé en position.

#### Ceinture de sécurité

Pour attacher votre ceinture de sécurité, insérez la patte dans la boucle.

Un dé clic retentit lorsque la patte est verrouillée dans la boucle. Tirez sur la ceinture pour vérifier que la boucle est bien bloquée.

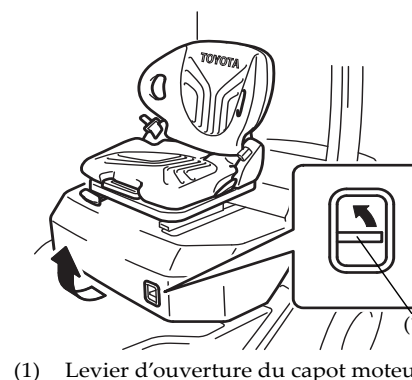
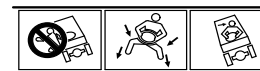
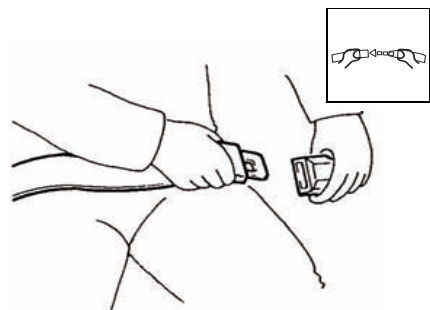
Réglez la longueur de la ceinture de sécurité en fonction de votre corpulence.

Pour vous détacher

Appuyez sur le bouton de déverrouillage et retirez la ceinture de la boucle.

#### ⚠ Attention

- Lorsque l'opérateur quitte son siège, insérez la patte de la ceinture dans la boucle.
- Arrêtez le moteur lorsque vous ouvrez le capot.
- Lorsque vous démarrez le moteur, attachez la ceinture de sécurité.



(1) Levier d'ouverture du capot moteur

#### ⚠ Avertissement

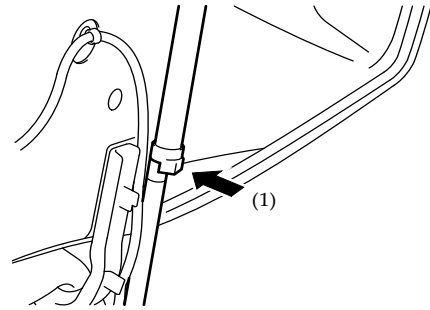
- Attachez votre ceinture. Votre ceinture de sécurité peut réduire le risque de blessure grave ou de mort en cas de renversement du véhicule. Vos chances d'échapper à des blessures graves, voire fatales, en cas de renversement, sont plus élevées si vous restez dans le compartiment de l'opérateur du véhicule.
- Attachez toujours votre ceinture de sécurité lorsque vous conduisez le véhicule. Le véhicule peut se renverser s'il n'est pas utilisé correctement. Être maintenu fermement sur le siège permet de protéger les opérateurs de tout risque de blessure grave ou fatale dans le cas où le véhicule se renverserait. La ceinture permet de vous maintenir en sécurité dans le véhicule et le compartiment de l'opérateur.  
Si le véhicule se renverse, ne sautez pas, saisissez le volant, calez vos pieds, penchez-vous dans la direction inverse de la culbute et restez dans le véhicule.

#### Capot du moteur

##### Ouverture

1. Lorsque vous tirez le levier de déverrouillage du capot moteur, le verrou du capot moteur s'éjecte légèrement.
2. Soulevez le capot moteur.
3. Ouvrez complètement le capot moteur, ensuite secouez-le doucement pour vous assurer qu'il est bien verrouillé avant le démarrage.





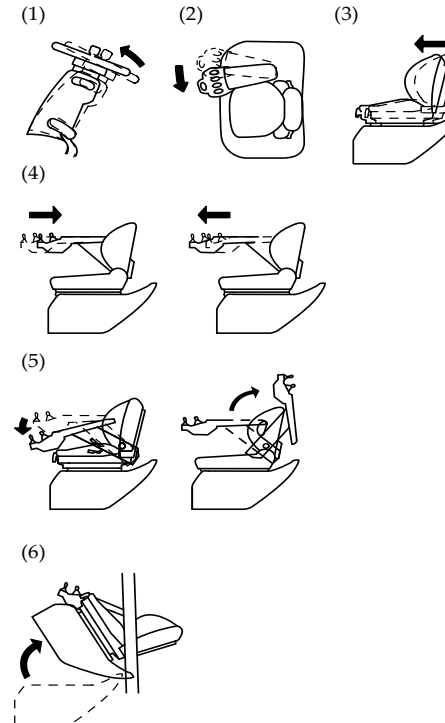
(1) Poussez

### Fermeture

1. Soulevez le capot moteur et appuyez sur son dispositif de blocage pour le déverrouiller.
2. Refermez doucement le capot moteur et maintenez-le appuyé jusqu'à ce que vous entendiez un clic.

#### ⚠ Attention

Si le moteur tourne mais que le capot n'est pas bien verrouillé, cela est dangereux.

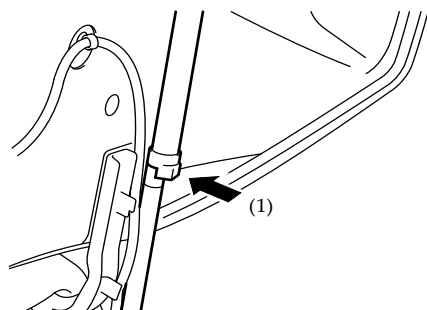


### Capot du moteur

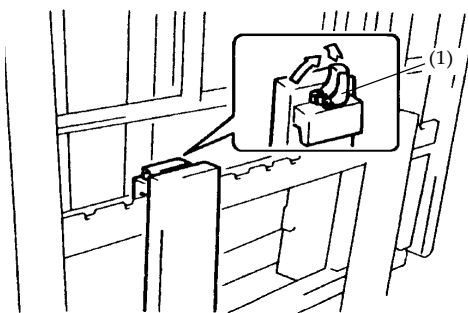
(Modèles mini leviers/joysticks)

#### Ouverture

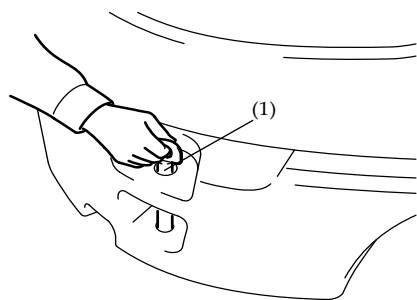
1. Tirez le levier d'ouverture du verrou. Faites basculer le poste de conduite vers l'avant.  
(Modèles de sièges rotatifs)
2. Desserrez le levier de réglage de la position de l'accoudoir, puis tournez-le vers l'intérieur.  
(Modèles de sièges en tissu)
3. Tirez le levier à glissière et faites glisser le siège le plus en avant possible.  
(Modèles mini leviers/joysticks)
4. Sur l'accoudoir, tirez vers le haut le bouton de réglage de l'angle en avant et en arrière, et après avoir basculé les accoudoirs le plus en arrière possible (modèles de témoin de travail, de pré-nettoyage) ou le plus en avant possible (modèles de cabine à sièges en tissu), abaissez le bouton de réglage de l'angle en avant et en arrière, et verrouillez-le pour l'immobiliser.
5. Sur l'accoudoir, tirez vers le haut le levier de réglage de l'angle en avant et en arrière, et après avoir basculé les accoudoirs le plus en avant possible, abaissez le levier de réglage de l'angle en avant et en arrière, et verrouillez-le pour l'immobiliser.  
(Modèles compact, cabine, GPL/à poignée, assisté d'une colonne arrière) Relevez l'accoudoir et immobilisez-le.  
(Modèles classiques autres que les modèles mentionnés ci-dessus)
6. En tirant vers le haut le levier de déverrouillage du capot moteur, vous libérez le verrou du capot moteur et le capot moteur s'ouvre légèrement.
7. Ouvrez entièrement le capot moteur, puis secouez-le légèrement pour vous assurer que le silencieux du capot est correctement fixé avant le démarrage.



(1) Poussez



(1) Levier de fourche



(1) Barre d'attelage

### Fermeture

1. Soulevez le capot moteur et appuyez sur le dispositif de blocage du capot moteur pour le déverrouiller.
2. Refermez doucement le capot et maintenez-le appuyé jusqu'à ce que vous entendiez un clic.
3. Reprenez votre place sur le siège et remettez les accoudoirs dans leur position normale.

#### ⚠ Attention

Si le moteur tourne mais que le capot n'est pas bien verrouillé, cela est dangereux.

### Fourches

Soulevez chaque arrêt de fourche et tournez pour relâcher de façon à ce que la fourche puisse être déplacée vers la gauche et vers la droite.

Ajustez les fourches à la position qui convient à la charge.

Lors d'un réglage des fourches, veillez à ce que le centre de gravité de la charge corresponde au centre du véhicule. Après le réglage, tournez les arrêts pour verrouiller la fourche.

#### ⚠ Avertissement

Assurez-vous que les fourches sont verrouillées avant de transporter une charge.

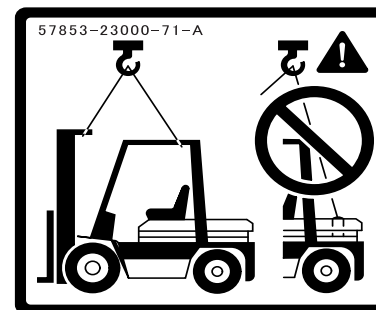
### Barre d'attelage

La barre d'attelage se trouve à l'arrière du contrepoids. Elle sert à tirer le véhicule si ses roues devaient tomber dans un caniveau ou être embourbé.

Il peut également être utilisé pour charger le chariot élévateur dans un véhicule.

#### ⚠ Attention

N'utilisez pas cette barre d'attelage pour remorquer ce chariot ou pour remorquer un autre véhicule à l'aide de ce chariot élévateur.



### Méthode de levage du véhicule

Pour soulever le véhicule, utilisez les trous de levage situés près de la partie supérieure du mât pour l'avant et le toit protecteur pour l'arrière, comme indiqué dans l'illustration ci-contre.

#### ⚠ Attention

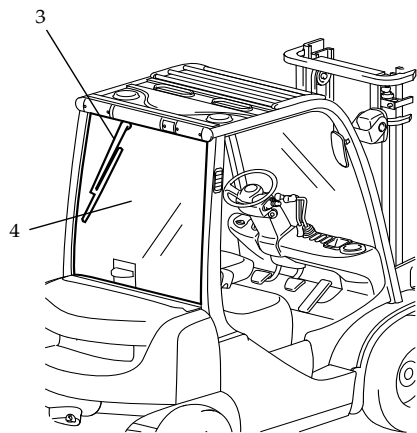
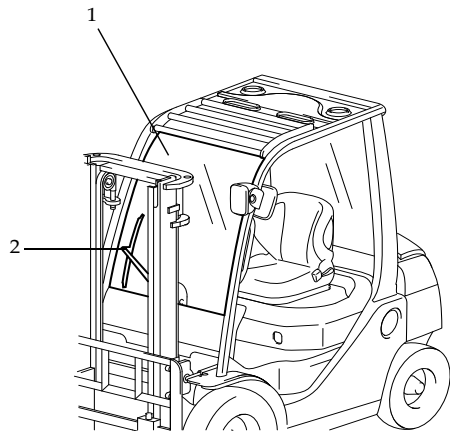
- Utilisez un câble métallique suffisamment solide.
- N'utilisez jamais les trous situés sur dans la partie supérieure du contrepoids pour soulever le véhicule.



### Utilisation de la cabine (Option)

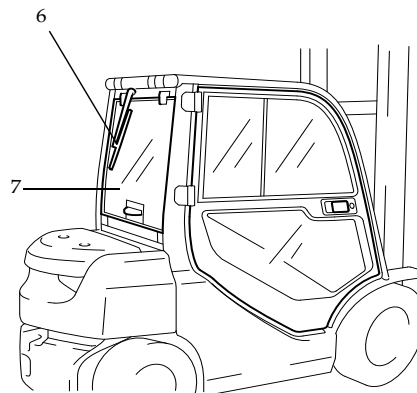
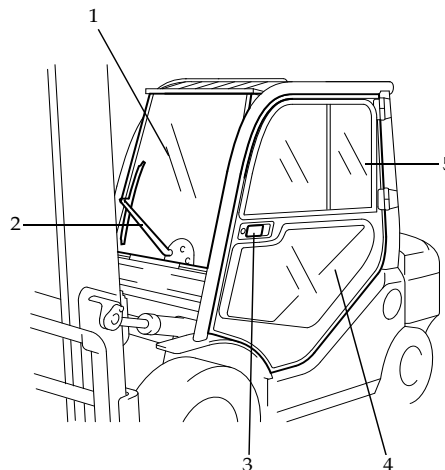
#### Modèles de demi-cabine

1. Phares avant
2. Essuie-glace avant
3. Essuie-glace arrière
4. Vitre arrière



#### Modèles de cabine en acier

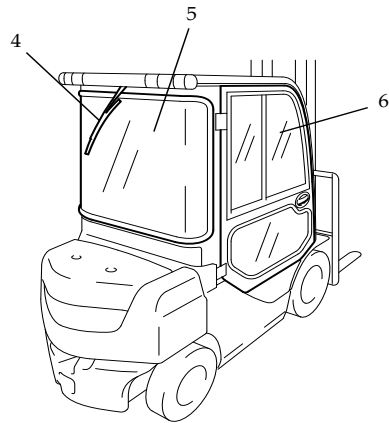
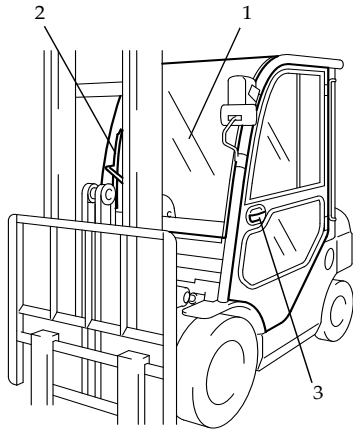
1. Phares avant
2. Essuie-glace avant
3. Poignée de portière
4. Portière avant
5. Vitre de portière latérale
6. Essuie-glace arrière
7. Vitre arrière





### Modèles de cabine Premium

1. Vitre avant
2. Essuie-glace avant
3. Poignée de portière
4. Essuie-glace arrière
5. Vitre arrière
6. Vitre latérale



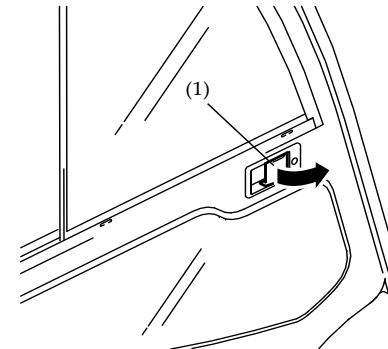
### Ouverture/Fermeture des portières (Modèles de cabine en acier)

#### Extérieur du véhicule

1. Saisissez la poignée de la portière et tirez vers vous pour déverrouiller et ouvrez la portière.
2. En fermant la portière, appuyez jusqu'à ce que le système de verrouillage de la portière se referme.

#### Remarques:

Pour ouvrir le capot sur les modèles à cabine, ouvrez d'abord les portières de la cabine vers la droite et ensuite vers la gauche.



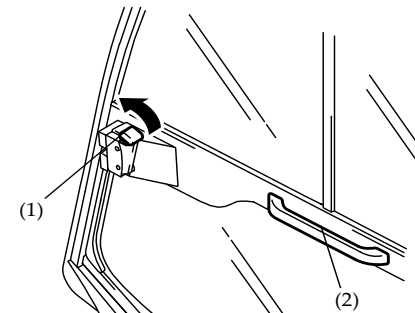
(1) Poignée de portière

#### Intérieur du véhicule

1. Si vous poussez le levier intérieur de la portière vers vous, le verrou est désactivé et la portière s'ouvre.
2. Ouvrez la portière à l'aide de la poignée de tirage.

#### ⚠ Attention

- En ouvrant les portières, faites attention aux piétons ou aux autres véhicules.
- En fermant la portière, assurez-vous que vous utilisez la poignée de tirage de la portière. Avant de mettre le véhicule en marche, assurez-vous que les portières sont bien fermées.



(1) Levier intérieur de la portière  
(2) Poignée de tirage de la portière

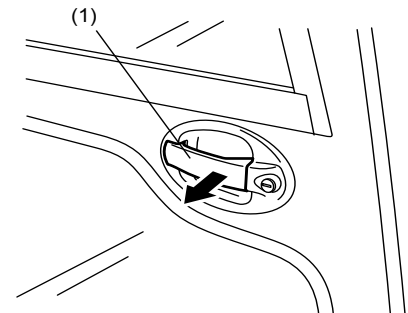
### Ouverture/Fermeture des portières (Modèles de cabine Premium)

#### À l'extérieur du véhicule

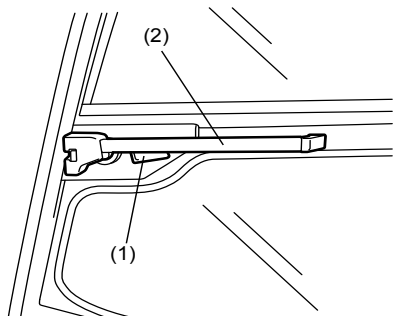
1. Saisissez la poignée de portière et tirez-la vers vous pour ouvrir la portière.
2. Lorsque vous fermez la portière, appuyez sur le verrou de la portière jusqu'à ce qu'elle se ferme.

#### Remarques:

Pour ouvrir le capot moteur des modèles de type cabine, ouvrez d'abord les portières de la cabine vers la droite et la gauche.



(1) Poignée de portière



- (1) Levier de déverrouillage
- (2) Poignée d'ouverture de la portière

### À l'intérieur du véhicule

Saisissez le levier de déverrouillage pour libérer le verrou.

Appuyez sur la poignée de la portière pour l'ouvrir.

#### ⚠ Attention

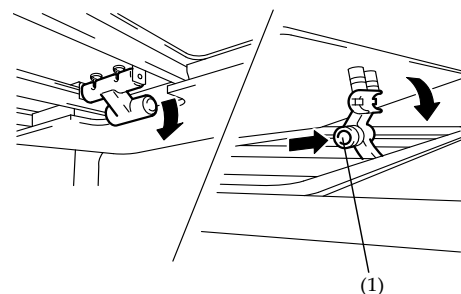
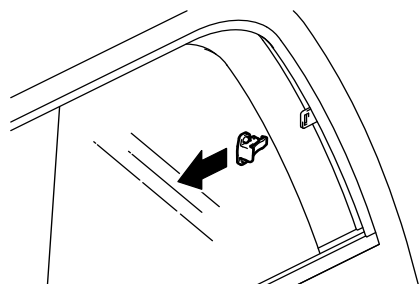
- Lorsque vous ouvrez la portière, soyez attentif aux piétons et aux autres véhicules.
- Lorsque vous fermez la portière, assurez-vous que vous utilisez les poignées de portière. Avant de conduire le véhicule, vérifiez que les portières sont correctement fermées.

### Ouverture/Fermeture des vitres de portière latérales

(Modèles de cabine en acier/Premium)

Les vitres latérales s'ouvrent vers la droite et vers la gauche.

1. Le système de blocage est déverrouillé lorsque vous ramenez le bouton vers le centre de la vitre. Ouvrez la vitre sur la gauche ou sur la droite.
2. Utilisez les boutons pour faire glisser la vitre sur la gauche ou sur la droite.



- (1) Bouton de déverrouillage

### Ouverture/Fermeture de la vitre du toit

(Modèles de cabine Premium)

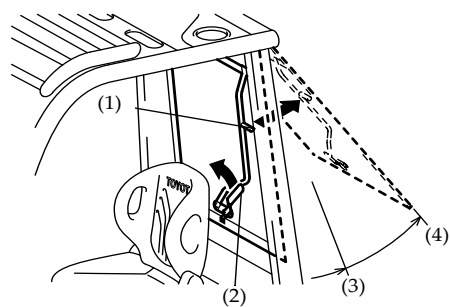
1. Pour ouvrir la vitre de toit, tirez le levier et poussez-le jusqu'à ce que la vitre de toit soit verrouillée.
2. Pour fermer la vitre de toit, appuyez sur le bouton de déverrouillage et tirez le levier vers le bas. Lorsque la vitre de toit est complètement fermée, remettez le levier dans sa position d'origine.

### Ouverture/fermeture de la vitre arrière

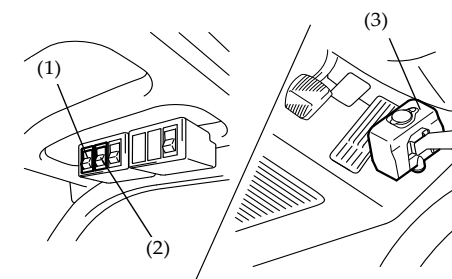
(Modèles de demi-cabine)

La vitre arrière est un style de vitre rabattable qui peut être monté en deux étapes - en mode ventilation ou maintenance.

1. Pour ouvrir la vitre, ramenez le levier du système de blocage vers le bas de la vitre. Si vous serrez le levier d'assistance et si vous poussez la vitre vers l'arrière, elle s'ouvre en mode ventilation.
2. En poussant le levier d'assistance plus en arrière pour optimiser le silencieux, la vitre s'ouvre en mode maintenance.
3. Pour fermer la vitre arrière, saisissez le levier d'assistance et tirez la vitre arrière jusqu'à ce qu'elle se ferme complètement. Mettez ensuite le levier de blocage en position de verrouillage.



- (1) Levier d'assistance
- (2) Levier de blocage
- (3) Mode de ventilation
- (4) Mode de maintenance



- (1) Interrupteur d'essuie-glace avant
- (2) Interrupteur d'essuie-glace arrière
- (3) Réservoir de secours

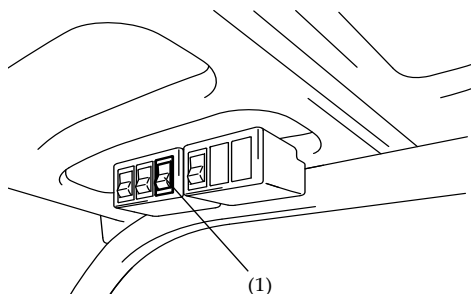
### Utilisation de l'essuie-glace

L'essuie-glace fonctionne lorsque vous tournez le commutateur va-et-vient sur la droite de la bavette en position "Marche".

Appuyez sur le bouton de lave-glace situé sous la commande de l'essuie-glace avant pour libérer le liquide d'essuie-glace.

#### Remarques:

Pour vérifier et remplir le liquide de lave-glace, utilisez le réservoir de secours situé à droite du siège du chauffeur.



(1) Commande du générateur de chaleur

### Utilisation du chauffage (Modèles de cabine en acier/Premium)

Le commutateur du chauffage est situé sur le côté droit de la bavette.

Le système de chauffage peut être paramétré sur "Elevé" ou "Bas" qui va faire fonctionner le chauffage en deux volumes d'air. La sortie d'air peut s'ouvrir ou se fermer et l'entrée des déchets et de la poussière dans l'unité du chauffage peut ainsi être évitée.

#### Remarques:

- Utilisez le chauffage après avoir suffisamment chauffé le moteur.
- Le fonctionnement du ventilateur de chauffage sur de longues périodes pendant que le moteur est éteint ou au ralenti peut décharger la batterie.
- L'utilisation du chauffage sur une longue période va rendre l'air à l'intérieur de la cabine confiné et la vitre va s'embuer. Par conséquent, soyez prudent en ouvrant les vitres et en ventilant l'intérieur.

### Manette de réglage de la température (Modèles de cabine en acier/Premium)

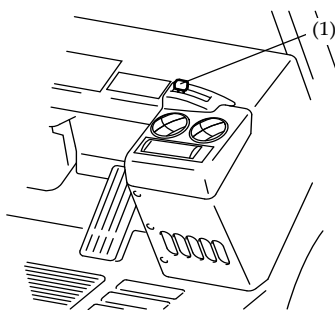
Cette manette règle la température du chauffage. Réglez la température à votre préférence.

#### Augmentation de la température

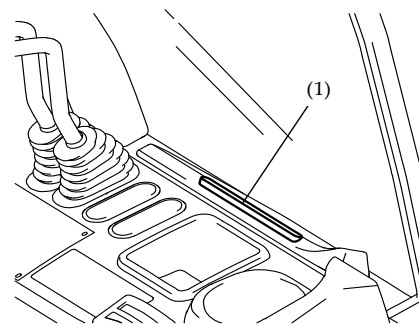
..... Déplacez la manette vers la gauche

#### Diminution de la température

..... Déplacez la manette vers la droite.



(1) Manette de réglage de la température



(1) Dégivreur

### Utilisation du dégivrage (Modèles de cabine en acier/Premium)

L'utilisation du dégivrage est rattachée à la base du pare-brise avant.

La fermeture de la sortie d'air du chauffage basculera la fonction en système de dégivrage. Utilisez les commandes du chauffage pour mettre le dégivreur en marche ou pour l'arrêter. Elles vous permettent de désembuer rapidement le pare-brise avant.

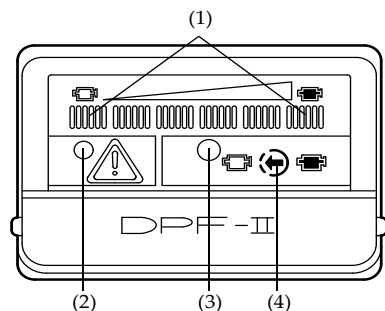
## UTILISATION DU SYSTÈME TOYOTA DPF-II (OPTION)

Le Système DPF de Toyota est un dispositif permettant de piéger les particules minuscules contenues dans la fumée noire des gaz d'échappement d'un moteur diesel au moyen d'un DPF (filtre de particules diesel). Ce système effectue une régénération correcte (combustion et élimination) par micro-ordinateur en fonction de la quantité de particules ainsi piégées.

#### ⚠ Attention

- N'effectuez pas un travail sur de longues heures en continu sans régénérer le DPF.
- Lorsque le témoin jaune de piégeage des particules s'allume sur l'affichage, effectuez la régénération sans tarder.
- Si le témoin "Vert/Jaune" commence à clignoter sur l'affichage de piégeage et que l'avertisseur sonore retentit, effectuez immédiatement le traitement de régénération.
- Sauf en cas d'urgence, ne coupez jamais le moteur pendant l'opération de régénération. (L'arrêt du moteur déclenche l'avertisseur sonore. Si vous arrêtez l'avertisseur sonore pendant une minute minimum, le témoin de régénération se met à clignoter.)
- Si le témoin d'alarme de l'affichage s'allume et que l'avertisseur sonore retentit pour signaler un dysfonctionnement pendant le processus de régénération, faites vérifier le dispositif par un concessionnaire Toyota.
- Ne laissez jamais entrer de l'eau dans le dispositif DPF pendant le lavage du véhicule.
- Comme le Système DPF utilise une haute tension (secteur 200-240 V, monophasé), prenez garde aux décharges électriques.
- Le Système DPF atteint des températures élevées pendant son fonctionnement. Ne placez jamais d'objets inflammables, tels que du papier, près de celui-ci pendant le processus de régénération.
- Utilisez de l'huile légère pour voiture. Si vous utilisez de l'huile lourde, une fumée pâle sera émise et la durée de fonctionnement et l'autonomie du Système DPF en seront affectées.
- Un moteur consommant beaucoup d'huile aura des conséquences négatives sur le Système DPF. Dès lors, faites-le vérifier par un concessionnaire Toyota.
- Si une fumée blanche (vapeur, etc.) est émise, par exemple, lors d'une accélération après la mise en marche du moteur, ce n'est pas le signe d'une anomalie du moteur.
- En raison de l'utilisation de la fonction de détection de l'alimentation, si l'alimentation n'est pas en marche au cours de la régénération, celle-ci ne sera pas déclenchée même si la commande de régénération est activée. Encore une fois, lorsque l'alimentation est en marche lors du démarrage du véhicule, le moteur ne sera pas lancé et l'opérateur ne sera pas averti par le clignotement du témoin d'alarme et un avertisseur sonore.
- En raison des effets négatifs propres aux substances gazeuses et liquides, des quantités anormales de déchets peuvent être piégées dans le DPF et la régénération risque de ne pas fonctionner. Dans ce cas, contactez votre concessionnaire Toyota pour demander une inspection.





- (1) Témoins de piégeage
- (2) Témoin d'alarme
- (3) Témoin de régénération
- (4) Commande de régénération

## Affichage

**Témoins de piégeage**  
Selon le niveau de fumée noire piégée, les voyants "Verts" s'allument progressivement, puis les "Jaunes" s'allument successivement.

**Témoin d'alarme**  
Il s'allume et l'avertisseur sonore retentit simultanément pour vous avertir que la quantité de fumée noire piégée dépasse la limite autorisée ou lorsqu'un dysfonctionnement du Système DPF se produit.

### ⚠ Attention

**Lorsque le témoin d'alarme s'allume, demandez à un concessionnaire Toyota d'effectuer une inspection.**

**Témoin de régénération**  
Il indique que la régénération du Système DPF est en cours.

**Commande de régénération**  
Elle permet de commencer la régénération.

## Description de l'affichage

1. Enclenchez la clé de contact.
  - (1) Tous les témoins s'allument sur l'affichage. Vérifiez si certains sont éteints ou si l'avertisseur sonore retentit.
  - (2) Une seconde plus tard, l'affichage indique la quantité de fumée noire piégée.

2. Mettez le moteur en marche.

### ⚠ Attention

**Ne mettez pas le moteur en marche lorsque le connecteur d'alimentation externe est branché, car cela ferait retentir l'avertisseur sonore et clignoter le témoin d'alarme.**

3. Pendant le fonctionnement  
La quantité de fumée noire piégée est indiquée (dans l'ordre) par le témoin de piégeage, le témoin d'alarme et l'avertisseur sonore.
4. Si une défaillance se produit dans le Système DPF, le témoin d'alarme s'allume et l'avertisseur sonore retentit pendant 5 secondes.

### ⚠ Attention

**Si le témoin d'alarme s'allume, interrompez le fonctionnement et demandez à un concessionnaire Toyota de procéder à une inspection.**

5. Fin de l'opération  
Effectuez la régénération du Système DPF après une journée d'utilisation.

## Méthode de régénération du Système DPF-II de Toyota

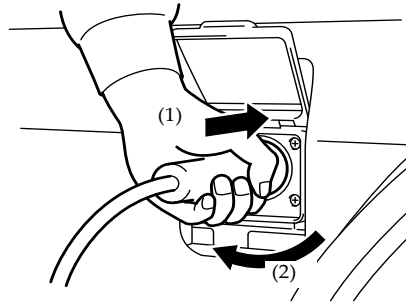
### ⚠ Avertissement relatif à la régénération

- Utilisez une source d'alimentation secteur externe monophasée de 200-240 V et un ampérage nominal de 15 A minimum. Effectuez une mise à la masse correcte. Le cordon jaune/vert du câble secteur pour la régénération est le fil de terre.
- Confiez toute réparation sur la fiche et le cordon d'alimentation externe à un technicien compétent.
- Placez toujours un interrupteur électromagnétique avec disjoncteur à la terre conforme aux spécifications ci-dessous sur la source de courant électrique de la fiche électrique externe.
  - Courant nominal : 15 A ou 20 A
  - Courant mesuré : 30 mA
  - Tension nominale : courant monophasé 200-240 V
- Ne laissez jamais entrer d'eau dans le filtre à air du DPF lors d'un lavage du véhicule, etc.

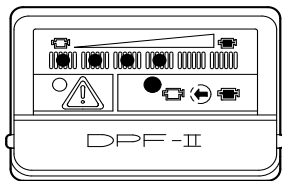
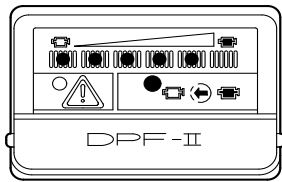
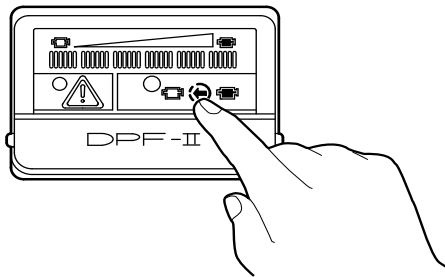
- Lorsque la source d'alimentation externe est interrompue pendant une minute ou plus en raison, par exemple, d'une panne d'électricité, le dysfonctionnement est détecté et l'opérateur en est informé par le clignotement du témoin de régénération. A ce moment, après avoir vérifié que l'alimentation externe a été normalement restaurée, relancez la régénération.
- Ecartez tout objet facilement inflammable situé à proximité du Système DPF avant d'effectuer la régénération. Choisissez un endroit bien ventilé pour effectuer la régénération (avec courant d'air), protégé de la pluie et éloigné des déchets de papier, etc. susceptibles de prendre feu.
- Ne manipulez jamais la fiche du cordon d'alimentation avec des mains humides, car la forte tension utilisée (courant alternatif 200-240 V, monophasé) présente un risque de décharge électrique.
- Avant d'effectuer la régénération DPF, assurez-vous que le dispositif est alimenté par l'alimentation externe spécifiée. La régénération est impossible tant qu'aucune alimentation externe n'est fournie.
- Pendant l'opération de régénération, une fumée de combustion est émise par le tuyau d'échappement.

### [Affichage]

Étapes de piégeage du DPF			Faible	Grand	Limite/Danger
Témoins de piégeage	Vert 1-5	Allumé	Allumé	Clignotant	Clignotant
	Jaune		Allumé	Clignotant	Clignotant
Témoins d'alarme					Allumé
Avertisseur sonore		-	-	"Bip, bip,..." intermittent	"Bip" continu (5 secondes)
Régénération		Normale	Régénération requise	Régénération requise immédiatement	Remplacez le DPF



- (1) Insérez
- (2) Verrouillez



### Procédure de régénération

1. Arrêtez le véhicule, activez le frein à main et retirez la clé de contact.
2. Insérez la fiche dans la prise de connexion d'alimentation externe et tournez-la pour la verrouiller.

3. Appuyez sur la commande de régénération de l'affichage. L'avertisseur sonore retentit pour signaler le début de la régénération.

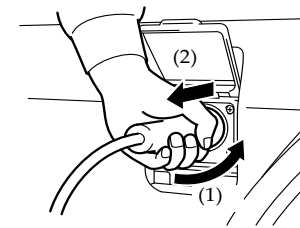
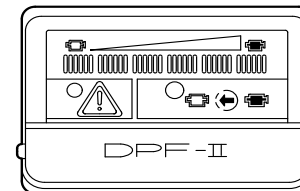
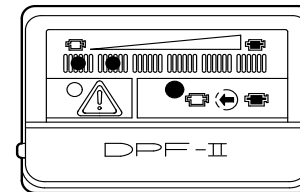
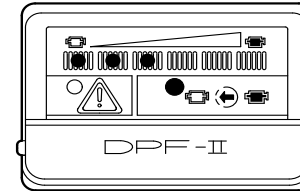
#### ⚠ Attention

- Retirez le doigt dès que l'avertisseur sonore retentit et que le témoin de régénération s'allume. Une pression prolongée exercée sur la commande interrompt la régénération.
- Lorsque la clé de contact est en position de démarrage, aucune alimentation n'est fournie même si vous appuyez sur la commande de régénération.
- Si de l'énergie externe est fournie et si la clé de contact est activée, l'avertisseur retentit.
- Utilisez seulement le bout d'un doigt pour actionner la commande de l'affichage.
- Si le témoin de régénération s'allume sans que l'avertisseur sonore ne retentisse, demandez une inspection auprès d'un concessionnaire Toyota.

4. Quand la régénération commence, le témoin de régénération et les témoins de piégeage (tous les six) s'allument.

#### Remarques:

Le micro-ordinateur (ECU) effectue automatiquement la régénération, il est donc inutile que l'opérateur surveille le véhicule.



- (1) Débloquez
- (2) Retirez

5. Les témoins de piégeage s'éteignent successivement de droite à gauche (jaune → vert) à mesure que la régénération s'accomplit (toutes les 10 minutes).

6. Une fois l'opération de régénération terminée, tous les témoins s'éteignent et la régénération s'arrête automatiquement.

#### Remarques:

La durée de la régénération est de 50 minutes environ lorsque les témoins de piégeage verts (5 au maximum) s'allument et de 70 minutes environ lorsque le témoin de piégeage jaune s'allume.

7. Prenez soin de retirer la fiche d'alimentation.

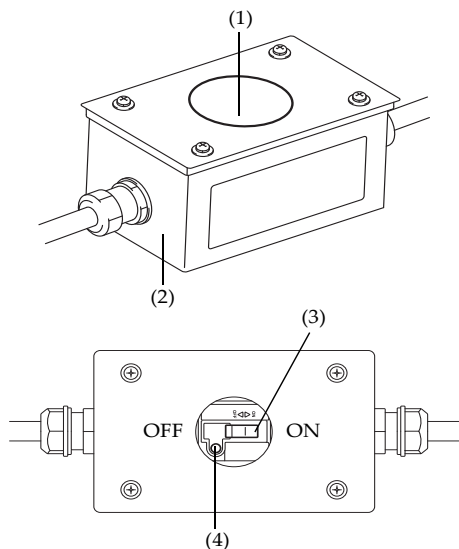
#### ⚠ Attention

**Interruption de la combustion de la suie (interruption de la régénération)**

Si vous devez interrompre la combustion de la suie en cours, appuyez sur la commande de régénération pendant 5 secondes environ jusqu'à ce que l'avertisseur sonore retentisse. Le témoin vert, à gauche, et le témoin de régénération s'allument. Attendez environ 5 minutes que les témoins soient éteints pour redémarrer le moteur. Débranchez le câble d'alimentation électrique lorsque le témoin de régénération est éteint. N'interrompez la combustion de la suie que si cela est indispensable car la combustion suivante devra avoir lieu plus tôt en raison des restes de combustion.



## Manipulation du câble secteur DPF avec disjoncteur à la terre (Option)



- (1) Cache en caoutchouc
- (2) Boîtier des câbles
- (3) Commande
- (4) Touche de test

1. Après avoir procédé au raccordement à une source électrique, retirez le cache en caoutchouc du boîtier des câbles, puis activez le disjoncteur à la terre (désigné ci-après par le terme "commande"). Le disjoncteur doit être activé une fois au début de l'opération uniquement. Il n'est pas nécessaire d'activer ou de désactiver la commande pour la régénération. Remettez le cache en caoutchouc en place. Ne démontez pas le boîtier en remettant en place le cache en caoutchouc.
2. Vérifiez régulièrement le fonctionnement de la commande (environ une fois par mois) en procédant de la façon décrite ci-dessous :
  - (1) Retirez le cache en caoutchouc du boîtier des câbles.
  - (2) Lancez le processus de régénération.
  - (3) Après le démarrage du processus de régénération, appuyez légèrement sur la touche de test grise de la commande (dans les 10 minutes).
  - (4) Vérifiez que la commande a bien été désactivée. Pendant ce temps, le témoin d'alarme de l'affichage se met à clignoter et l'avertisseur sonore continue à retentir. Après une minute, le témoin d'alarme s'éteint et le témoin de régénération commence à clignoter, puis le processus de régénération s'arrête. Lorsque l'avertisseur sonore s'arrête, tous les témoins s'éteignent. (L'opération de vérification est alors terminée.)
  - (5) Activez la commande, puis remplacez le cache en caoutchouc.
  - (6) Si vous souhaitez poursuivre le processus de régénération, appuyez sur la commande de régénération pour lancer le processus.  
Si vous souhaitez lancer l'opération, débranchez la fiche et démarrez le moteur.
3. Si la commande ne se désactive pas, ceci peut révéler un dysfonctionnement. Contactez votre concessionnaire Toyota pour demander une inspection.



## Vérifications préalables

Les vérifications avant l'utilisation et l'entretien hebdomadaire doivent être effectuées par l'utilisateur du véhicule industriel Toyota.

Pour garantir votre sécurité, effectuez ces vérifications préalables avant de commencer à travailler.

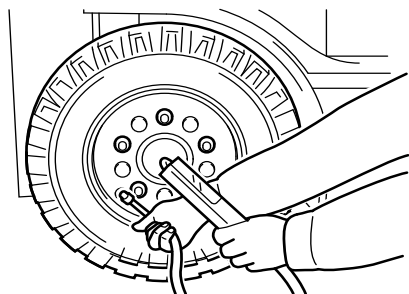
Élément	Inspection
Défaillances antérieures	Corriger.
Extérieur	Châssis du véhicule, fuite d'huile, fuite d'eau, pièces desserrées, dégâts extérieurs.
Pneus	Pression des pneus, usure ou dégât, écrous du moyeu de jante.
Lampes	État des lampes, éventuel endommagement
Huile hydraulique	Niveau d'huile, impuretés, consistance.
Radiateur	Niveau du réfrigérant, besoin en antigel.
Moteur	Niveau d'huile, impuretés, consistance bruit, gaz d'échappement.
Pédale de frein	Jeu, effet de freinage
Liquide de frein	Niveau du liquide
Frein à main	Force d'action, effet de freinage
Volant	Desserrage, jeu, vibration, voile
Klaxon	Sonorité
Instruments	Fonctionnement respectif
Système de manutention	Pièces, fuite d'huile, fissure, desserrage. S'assurer que le SAS fonctionne.
Carburant	Quantité
Retenue du cariste	Entailles, effilochages et loquet plancher OK ; ceinture et boucle de sécurité

fr

## Inspection extérieure

### Stabilité du véhicule

Le véhicule penche-t-il d'un côté ou de l'autre ? Dans ce cas, vérifiez les pneus pour déceler une crevaison ou un problème, provenant du châssis.



### Sous le véhicule

Vérifiez s'il y a des traces d'huile ou d'eau sur le sol ou le plancher à l'endroit où le véhicule était garé. Vérifiez les pièces desserrées ou les éventuels dégâts.

Si une anomalie quelconque est constatée, faites vérifier le véhicule par un concessionnaire Toyota.

### Inspection des pneus

#### Pression de gonflage des pneus

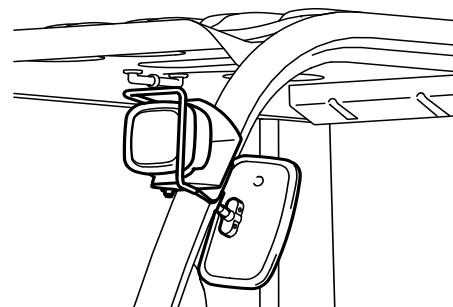
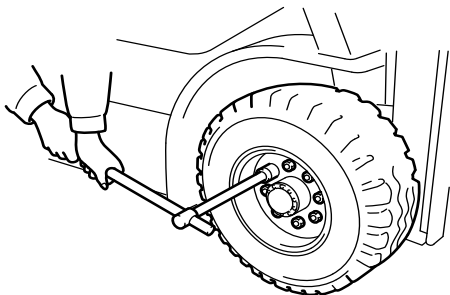
1. Utilisez un manomètre pour mesurer la pression de gonflage. Ajustez au niveau adéquat.
  - Reportez-vous aux données d'entretien pour connaître la pression d'air correcte.
  - Ne dépassez pas la pression recommandée.
2. Après le réglage, vérifiez qu'il n'y a pas de fuite d'air à la valve.

#### Dégâts, fissure et usure des pneus et des jantes

Vérifiez les dégâts et l'usure des pneus et si les jantes ne sont pas tordues. Si les pneus sont endommagés, si vous constatez une différence d'usure entre les pneus avant et arrière ou gauche et droit, ou si les jantes sont endommagées, faites procéder à une inspection par un concessionnaire Toyota.

### Inspection des écrous de moyeu

Évitez d'utiliser un couple inégal et serrez tous les écrous de façon uniforme. Vérifiez le couple correct dans les données d'entretien.

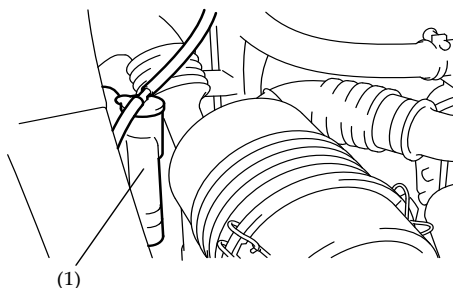


### Inspection des phares

(Les rétroviseurs sont facultatifs)

Les filaments sont-ils intacts ? Le verre est-il endommagé ?

Pour assurer un bon éclairage sur l'avant, veillez toujours à la propreté du verre des phares.



(1) Réservoir de liquide de frein

### Inspection du compartiment moteur

#### Inspection du niveau de réfrigérant et éventuel ajout

La vérification et l'ajout éventuel de réfrigérant doivent être effectués pendant que celui-ci est froid.

1. Moteur arrêté, ouvrez le capot moteur et vérifiez le niveau du réfrigérant dans le réservoir.

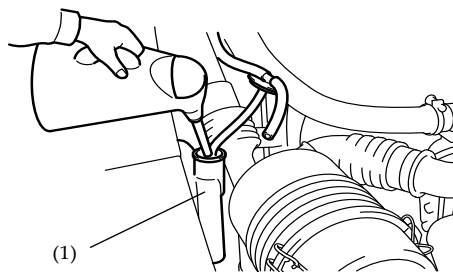
#### Remarques:

Le réservoir relié au radiateur lui fournit automatiquement du réfrigérant quand le niveau devient insuffisant dans le radiateur.

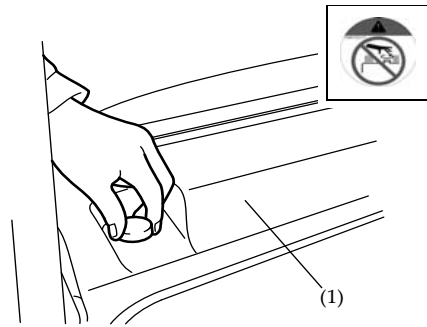
2. Le niveau est suffisant s'il se situe entre les limites supérieures et inférieures. Si le niveau est inférieur à la limite inférieure, remplissez-le jusqu'à la limite supérieure.
3. La concentration du liquide de refroidissement très longue durée de Toyota (LLC) dans le liquide de refroidissement du moteur doit être de l'ordre de 50 %.

#### Remarques:

Si le réservoir ne contient plus de réfrigérant, vérifiez également le niveau dans le radiateur.



(1) Réservoir de liquide de frein



(1) Couvercle du radiateur

### Inspection du niveau de réfrigérant dans le radiateur

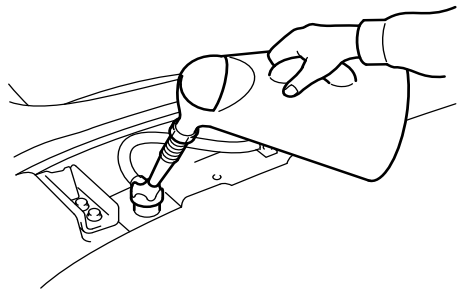
1. Retirez le couvercle du radiateur.
2. Retirez le bouchon et vérifiez le niveau du réfrigérant par l'orifice de remplissage.
3. Si le réfrigérant n'est plus visible par l'orifice de remplissage, remplissez en réfrigérant dilué (LLC) jusqu'à l'orifice.

#### Remarques:

Pour fermer et serrer le bouchon du radiateur, faites correspondre le cliquet situé à l'arrière du bouchon avec l'encoche de l'orifice de remplissage et tournez le bouchon dans le sens des aiguilles d'une montre en poussant vers le bas.

#### ⚠ Avertissement

Il est dangereux de retirer le bouchon quand le moteur est chaud. Toute inspection du niveau de réfrigérant doit se faire lorsque le moteur est refroidi.



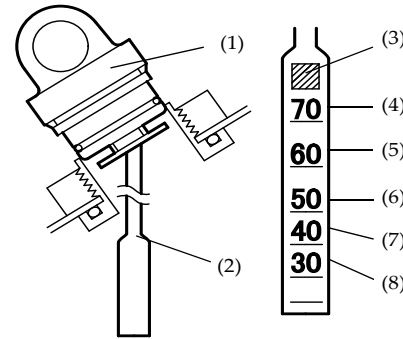
### Inspection du niveau d'huile hydraulique

Arrêtez toujours le moteur et abaissez la fourche sur le sol avant de vérifier le niveau de l'huile hydraulique, alors que le véhicule est au niveau du sol.

1. Ouvrez le capot moteur et retirez le bouchon d'huile.
2. Essuyez la jauge de niveau fixée au bouchon d'huile avec un linge propre et insérez-la à nouveau dans le réservoir.

#### Remarques:

Vérifiez le niveau d'huile en mettant la jauge à l'ouverture de l'entrée d'huile, sans enfoncer le capuchon.



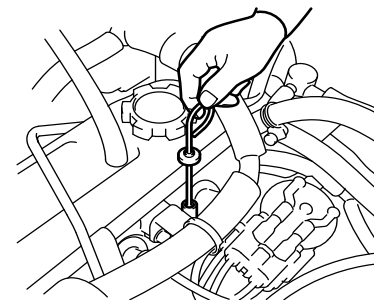
- (1) Bouchon d'huile
- (2) Jauge de niveau
- (3) Identificateur de jauge
- (4) Hauteur du levage, 6 100 à 7 000 mm
- (5) Hauteur du levage, 5 500 à 6 000 mm
- (6) Hauteur du levage, 4 500 à 5 000 mm
- (7) Hauteur du levage, 3 300 à 4 000 mm
- (8) Hauteur du levage, 3 000 mm ou moins

3. Retirez doucement la jauge et vérifiez si l'huile atteint la ligne du niveau.
4. Si le niveau d'huile est insuffisant, ajoutez-en. Essayez convenablement toute huile répandue. Ajustez le niveau de sorte qu'il soit compris dans la plage de 0 à +10 mm à partir du repère "lifthigh" présent sur la jauge, comme illustré à gauche.

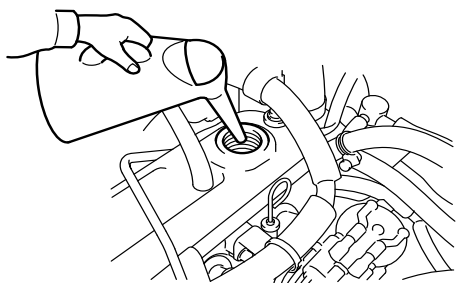
Témoin de jauge	Modèles applicables
10, 18, K2, K3	02-8FGF15, 18 02-8FDF15, 18 02-8FGKF20 02-8FDKF20 32-8FGF15,18 62-8FDF15,18
20, 25	02-8FGF20, 25 02-8FDF20, 25 52-8FDF20, 25 32-8FGF20, 25 62-8FDF20, 25
28, 30, 35	02-8FGF30 02-8FDF30 52-8FDF30 02-8FGJF35 02-8FDJF35 52-8FDJF35 32-8FGF30 62-8FDF30 32-8FGJF35

### Vérification de l'huile moteur

1. Garez le véhicule dans un endroit plat. Le niveau d'huile indiqué ne sera pas correct si le véhicule est incliné.
2. Le niveau d'huile doit être vérifié avant de mettre le moteur en marche ou au moins 3 minutes après l'avoir arrêté.
3. Retirez la jauge d'huile et essuyez-la avec un linge propre. Insérez-la à nouveau et vérifiez si le niveau se trouve entre les repères F et L.
4. Si le niveau d'huile se situe sous la ligne L, ajoutez-en jusqu'à la ligne F.







### Ajout d'huile moteur

1. Pour ajouter de l'huile moteur, retirez le bouchon et versez l'huile par l'orifice de remplissage. Ne dépassez jamais la ligne de repère F.
2. L'huile utilisée doit être appropriée à la saison.  
SAE 40 : Température ambiante supérieure à 30 °C (86 °F)  
SAE 30 : Température ambiante comprise entre 0 à 30 °C (de 32 à 86 °F)  
SAE 20 : Température ambiante comprise entre -10 à 0 °C (de 14 à 32 °F)

#### ⚠ Attention

Si possible, utilisez toujours la même marque d'huile.

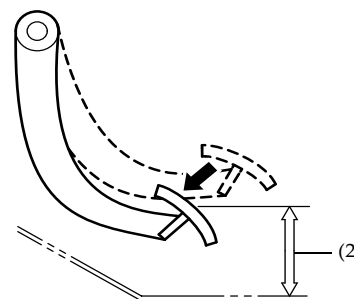
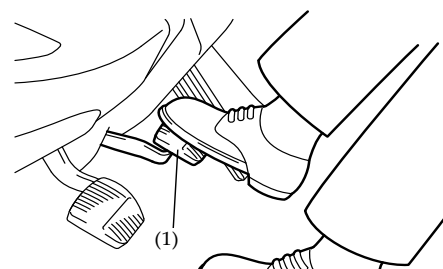
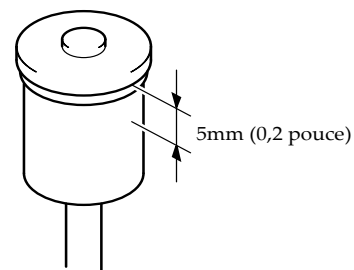
### Inspection de fuite d'huile

Vérifiez la présence d'huile ou d'une fuite d'huile dans le compartiment moteur. Nettoyez le radiateur s'il est encrassé et enlevez éventuellement tout corps étrangers, tels que papiers, adhérant à la grille du radiateur.

### Inspection sur le véhicule

#### Vérification du liquide de frein

Moteur à l'arrêt, vérifiez le niveau du liquide de frein dans le réservoir. Ce niveau doit se situer dans la plage indiquée dans la figure. Si le niveau est inférieur à la limite inférieure, ajoutez du liquide de frein jusqu'au niveau adéquat. Si la baisse du niveau est excessive, il se peut qu'une fuite existe sur le circuit de freinage. Demandez à un concessionnaire Toyota de procéder à une inspection le plus tôt possible.



- (1) Pédale de frein
- (2) Dégagement au sol de la pédale

#### ⚠ Avertissement

- N'utilisez jamais d'huile autre que le liquide de frein.
- Ne laissez pas la poussière pénétrer dans le réservoir. Même une petite quantité de poussière dans le liquide de frein peut empêcher un freinage adéquat.
- Vérifiez fréquemment si le petit orifice du reniflard du bouchon de réservoir n'est pas obstrué par de la saleté.

### Inspection de la pédale de frein

1. Enfoncez au maximum la pédale de frein et vérifiez le dégagement au sol (espace entre la pédale et le plancher).

#### Remarques:

Reportez-vous à la section sur les données d'entretien concernant le dégagement au sol de la pédale de frein.

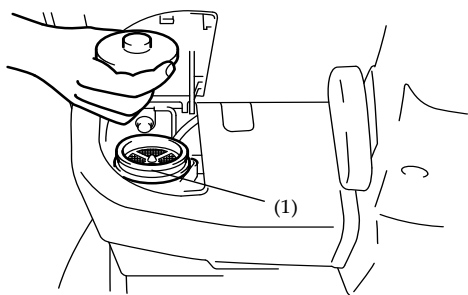
2. Assurez-vous que la pédale ne s'enfonce pas plus lorsque vous l'utilisez.
3. Vérifiez toute éventuelle anomalie lors de la poussée et du retour de la pédale.
4. Avec votre main, appuyez sur la pédale de frein jusqu'à ce que vous sentiez une résistance pour vérifier le jeu.

#### Remarques:

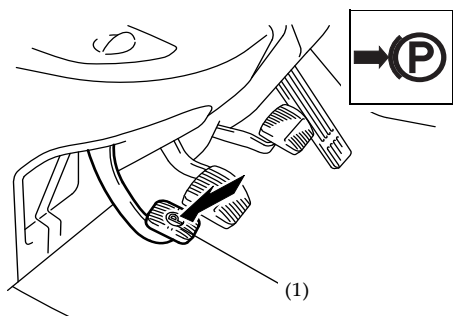
Reportez-vous à la section sur les données d'entretien concernant l'utilité du jeu de la pédale de frein.

#### ⚠ Avertissement

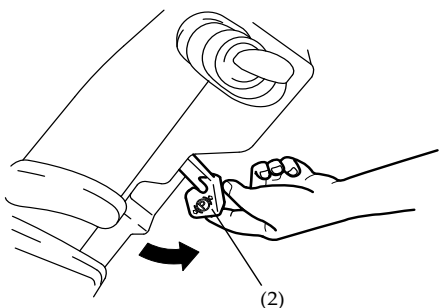
Demandez à un concessionnaire Toyota d'effectuer une inspection si le jeu de la pédale est excessif, si son mouvement est anormal ou si les performances de freinage sont insuffisantes.



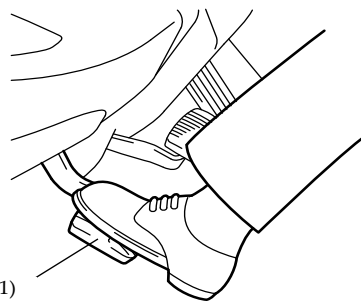
- (1) Réservoir de liquide de frein



(1) Pédale de frein à main



(2) Levier de désenclenchement du frein à main



(1) Pédale de ralenti et de frein

### Inspection du frein à main

1. Enfoncez complètement la pédale de frein à main et vérifiez que le frein fonctionne normalement.

2. Après avoir enfoncé complètement la pédale du frein à main, tirez le levier de désenclenchement du frein à main vers vous et assurez-vous que le frein à main est désactivé.

#### ⚠ Avertissement

Demandez à votre concessionnaire Toyota d'effectuer une inspection lorsqu'une anomalie est détectée.

### Inspection de la pédale de ralenti et de frein

1. De la main, actionnez la pédale de ralenti et de frein pour examiner le jeu jusqu'à ce que vous sentiez une résistance.

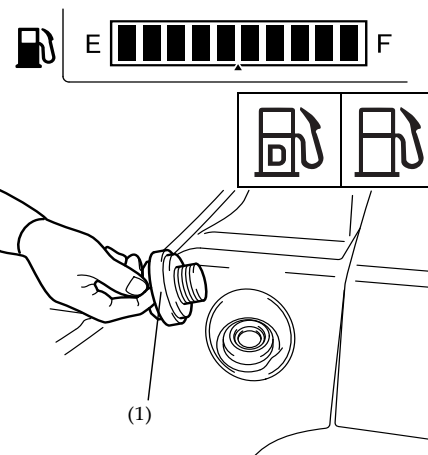
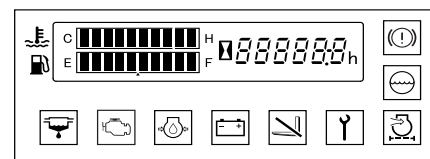
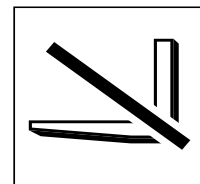
#### Remarques:

Reportez-vous à la section sur les données d'entretien concernant l'utilité du jeu de la pédale de ralenti et de frein.

2. Actionnez la pédale de ralenti et de frein et assurez-vous qu'elle ne présente ni défaillance, ni résistance anormale.

#### ⚠ Attention

Demandez à un concessionnaire Toyota de procéder à une inspection en cas d'anomalie.



(1) Bouchon de réservoir de carburant

### Contrôle du voyant OPS

Asseyez-vous, démarrez le moteur et vérifiez que le témoin OPS n'est pas allumé.

Dans les situations ci-dessous, un mauvais fonctionnement peut s'être produit sur le système OPS. Garez le véhicule dans un endroit sûr et contactez votre concessionnaire Toyota.

- Le témoin OPS ne s'allume pas même si l'opérateur quitte son siège.
- Le voyant OPS ne s'éteint pas lorsque l'opérateur se rassied.

### Inspection des instruments

Mettez le moteur en marche et vérifiez si les instruments fonctionnent normalement.

### Inspection du niveau de carburant et éventuel ajout

1. Observez si le niveau de carburant est suffisant.

#### Remarques:

À la fin de la journée de travail, remplissez le réservoir pour éviter que de l'humidité ne se mélange à l'air du réservoir.

2. Lors de l'ajout de carburant, arrêtez le moteur, retirez le bouchon de réservoir en le tournant dans le sens inverse des aiguilles d'une montre et remplissez le réservoir par le goulot.
3. Prenez soin de bien refermer le bouchon du réservoir.

#### ⚠ Attention

- Arrêtez toujours le moteur et écarter toute flamme avant et pendant l'apport de carburant.
- Évitez soigneusement de faire pénétrer de l'eau et de saleté dans le réservoir lorsque vous le remplissez de carburant.



## Inspection du moteur

Lancez le moteur et laissez-le suffisamment chauffer.

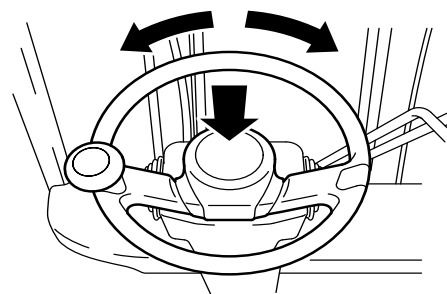
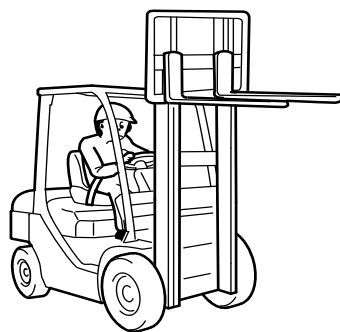
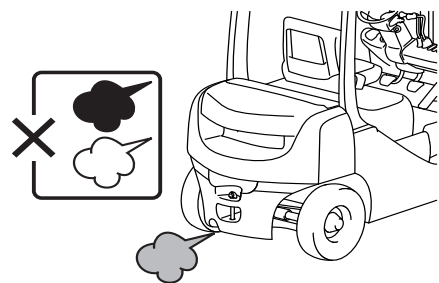
1. Vérifiez que chaque compteur et voyant avertisseur fonctionnent normalement.
2. Vérifiez si le moteur produit des vibrations ou un bruit anormal.
3. Vérifiez si la couleur des gaz d'échappement est normale.  
Des gaz d'échappement incolores ou bleu clair sont le signe d'une combustion parfaite et des gaz noirs d'une combustion incomplète. Des gaz de couleur blanche indiquent la combustion d'huile par pénétration dans les cylindres.

### ⚠ Avertissement

- Les gaz d'échappement peuvent être nocifs s'ils sont inhalés. Si vous devez démarrer le moteur dans un bâtiment ou dans un endroit fermé, veillez à disposer d'une ventilation suffisante.
- Le carburateur du moteur à essence est muni d'un starter automatique qui fait tourner le moteur à un régime relativement élevé pendant quelque temps. Ne vous inquiétez pas, car le moteur passera à un régime normal lorsqu'il sera suffisamment réchauffé.

## Système de manutention de charge

1. Vérifiez l'état d'installation de la fourche, la présence éventuelle de fissures et de flexions.
2. Vérifiez que le mât n'est pas déformé, la tension des chaînes, la présence de fuites éventuelles sur les vérins de levage et les tuyaux.
3. Actionnez les leviers de levage et de bascule pour vérifier qu'ils fonctionnent normalement.  
Si vous constatez une anomalie, demandez à un concessionnaire Toyota de procéder à une inspection.



## Inspection du volant

### Remarques:

Effectuez cette inspection après avoir mis le moteur en marche.

1. Vérifiez le jeu du volant après avoir placé les roues arrière dans le sens du déplacement en ligne droite.

### Remarques:

Reportez-vous à la section sur les données d'entretien concernant le jeu standard du volant.

2. Tournez le volant dans le sens circulaire et actionnez-le dans le sens vertical pour vérifier qu'il n'est pas desserré.
3. Appuyez sur le bouton du klaxon pour vérifier son fonctionnement.
4. Si vous constatez une anomalie quelconque, demandez à un concessionnaire Toyota de procéder à une inspection.  
Inspection du volant

## Inspection du volant

En déplaçant lentement le véhicule dans un endroit sans danger, tournez le volant vers la gauche et la droite et vérifiez tout mouvement inhabituel.

## En roulant lentement

### Débrayage et patinage de l'embrayage

Appuyez sur la pédale de ralenti et vérifiez l'embrayage des vitesses en roulant.

### ⚠ Attention

Assurez-vous que le levier de changement de vitesses ou le levier de commande fonctionnent convenablement, puis effectuez les vérifications ci-dessus en roulant lentement.

## Efficacité du freinage

Vérifiez la présence d'une anomalie lorsque la pédale de frein est actionnée ou si le frein fonctionne uniquement d'un côté. Freinez avec le frein à main et assurez-vous que le véhicule peut être immobilisé et qu'un état de stationnement peut être maintenu.

### ⚠ Attention

Si vous constatez la moindre anomalie, arrêtez immédiatement le fonctionnement du véhicule et demandez à un concessionnaire Toyota de procéder à une inspection.

## Inspection du Système SAS

Vérifiez que le Système SAS fonctionne correctement.

Vérifiez que le mât bascule correctement vers l'avant et l'arrière et dans le sens vertical. Assurez-vous aussi que le mât s'arrête automatiquement en position horizontale.

### ⚠ Attention

Si vous sentez que quelque chose ne va pas, même minime, ou lorsque le témoin de diagnostic s'allume ou clignote ou si un code d'erreur s'affiche sur le compteur, arrêtez aussitôt d'utiliser le véhicule et contactez votre concessionnaire Toyota pour demander une inspection. (Dans le cas des véhicules à moteur diesel, le témoin de diagnostic peut s'allumer pendant que le moteur chauffe après un démarrage à froid, mais cela n'indique pas un dysfonctionnement.)



## AVANT DE METTRE LE VÉHICULE AU GARAGE

Enlevez les saletés sur tous les composants du véhicule et effectuez les opérations suivantes.

1. Vérifiez la présence de fuites d'huile ou d'eau.
2. Vérifiez la présence de déformations, rayures, fissures ou cassures sur chacun des composants.
3. Nettoyez l'élément du filtre à air et graissez chaque composant au besoin.
4. Relevez et abaissez la fourche au maximum pour graisser l'intérieur du vérin de levage.

### ⚠ Attention

Même la moindre défaillance peut provoquer un accident grave.  
N'utilisez pas le véhicule avant d'avoir achevé les réparations.  
Si vous décelez une anomalie quelconque lors du fonctionnement, avertissez-en le responsable.

## ENTRETIEN HEBDOMADAIRE

Ajoutez les points suivants aux tâches d'inspection avant l'utilisation. Faites procéder aux réglages et remplacements nécessaires par un concessionnaire Toyota.  
Inspectez convenablement le véhicule pour assurer votre sécurité et des conditions de travail agréables.

Points d'inspection hebdomadaire (40 heures)
Filtre à air — Nettoyer
Courroie de ventilateur — Vérifier
Niveau d'huile du convertisseur de couple — Vérifier
Niveau d'électrolyte de la batterie — Vérifier
Boulons et écrous — Resserer
Mât et timonerie de direction — Graisser
Graissage de chaîne — Huile moteur

### Nettoyage du filtre à air

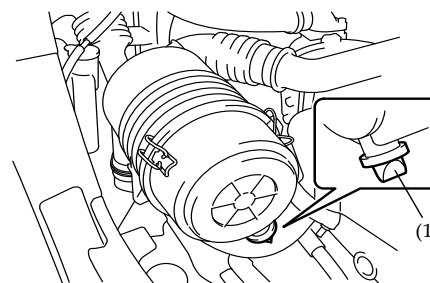
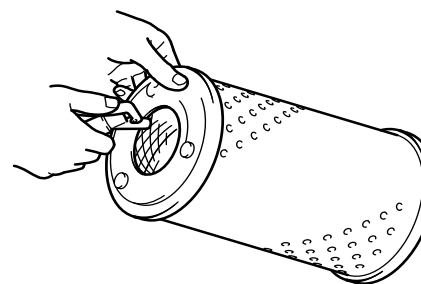
L'élément peut être sorti après avoir retiré les trois pattes qui le fixent.

### Nettoyage de l'élément

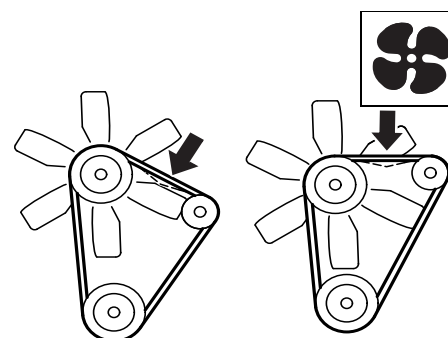
1. Tapotez légèrement le papier du filtre de l'élément sans l'endommager ou soufflez la poussière avec de l'air comprimé (7 kg/cm<sup>2</sup> ou moins).
2. Après avoir nettoyé l'élément, enlevez la poussière de la soupape d'évacuation.

### Remarques:

- Remplacez toujours l'élément si le papier du filtre est déchiré ou endommagé.
- Lavez l'élément s'il est très sale.



(1) Soupape d'évacuation



Moteur 4Y Moteur 1DZ-III, IDZ-II, 3Z

### Pour laver l'élément

1. Trempez l'élément pendant 30 minutes environ dans de l'eau contenant un détergent neutre, puis lavez-le en veillant à ne pas griffer le papier du filtre.
2. Après ce lavage, rincez l'élément dans de l'eau propre (pression d'eau inférieure à 2,8 kg/cm<sup>2</sup>).
3. Laissez sécher l'élément de façon naturelle ou utilisez un séchoir (à air frais). N'utilisez jamais de l'air comprimé ou une flamme.

### Remarques:

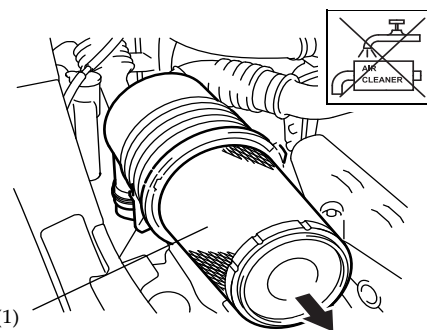
- L'élément doit être remplacé après avoir été lavé 6 fois ou après une année d'utilisation.
- Il n'est pas nécessaire de laver l'élément intérieur lors du lavage du filtre à air à double cyclone. (Option)  
Nettoyez uniquement l'élément extérieur. Il est essentiel de changer les éléments intérieurs et extérieurs lors du remplacement.

fr

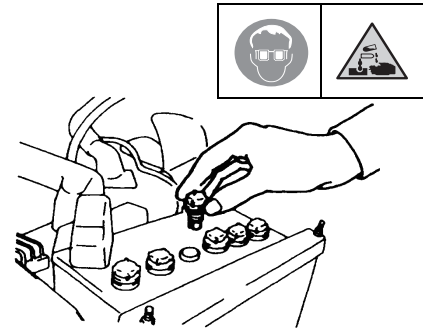
### Inspection de la courroie du ventilateur

Inspectez la présence de fissures, l'effrangement de la courroie et sa tension. Si une anomalie est constatée, faites remplacer ou ajuster la courroie par un concessionnaire Toyota.

Reportez-vous aux données d'entretien concernant la tension.



(1) Élément



### Inspection de l'électrolyte de la batterie

1. L'électrolyte de la batterie doit arriver entre les niveaux supérieur et inférieur (de 10 à 15 mm à partir du haut des plaques).
2. Si le niveau de l'électrolyte est en dessous du niveau inférieur, retirez le bouchon et ajoutez de l'eau distillée jusqu'au niveau supérieur par l'orifice de remplissage.

#### ⚠ Attention

Utilisez uniquement de l'eau distillée pour batterie. Mettez des lunettes de protection lorsque vous intervenez sur la batterie.

### Inspection d'huile du convertisseur de couple

1. Garez le véhicule en sécurité et sur un terrain plat et coupez le moteur.

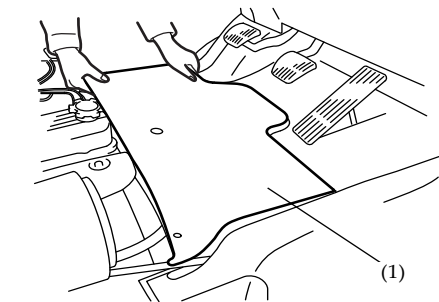
#### ⚠ Attention

L'inspection de la pédale du frein à main enclenchée est effectuée et les fourches sont abaissées au sol.

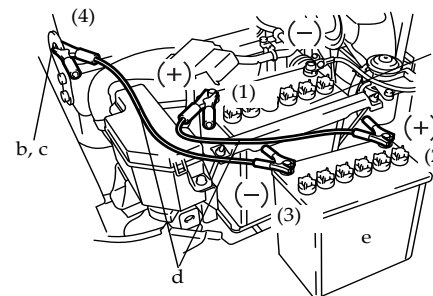
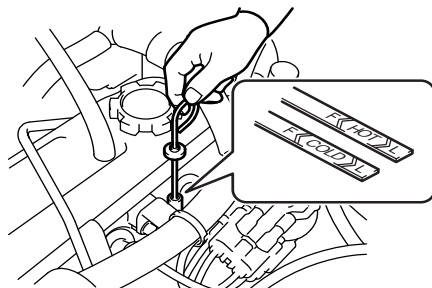
2. Ouvrez le capot moteur et retirez le pédalier.
3. Retirez la jauge de niveau et essuyez-la avec un linge propre.
4. Insérez à nouveau la jauge dans l'orifice et retirez-la une nouvelle fois pour vérifier si le niveau se trouve entre les lignes F et L sur la jauge.

#### Remarques:

- Faites les inspections en utilisant le côté "COLD" de la jauge de niveau avant d'utiliser le véhicule.
- La jauge de niveau contient les inscriptions "COLD" et "HOT" sur les deux côtés. Effectuez les inspections à l'aide du côté "COLD" avant d'utiliser le véhicule et lorsque la température de l'huile est de 40 ° ou plus. Si vous avez utilisé le véhicule et que la température de l'huile est de 60 ° ou plus, utilisez le côté "HOT" pour effectuer les inspections, entre 30 secondes et 5 minutes après avoir coupé le moteur.
- 5. Si le niveau est proche de la ligne L ou en dessous de celle-ci, ajoutez de l'huile jusqu'à la ligne F.



(1) Pédalier



- a. Véhicule à batterie plate
- b. Support de moteur
- c. Vers le châssis
- d. Câble de démarrage
- e. Batterie de secours

### Resserrage des boulons et écrous

Resserrez tous les boulons et les écrous du châssis et du système de manutention de la charge.

### Graissage du mât et de la timonerie de direction

Graissez selon le tableau de graissage.

#### ⚠ Attention

- Nettoyez convenablement les graisseurs avant d'appliquer de la graisse.
- Après le graissage, essuyez l'excédent de graisse.

### Si la batterie est à plat

Si vous disposez de câbles adéquats, il est possible de démarrer le moteur en faisant appel à la batterie d'un autre véhicule.

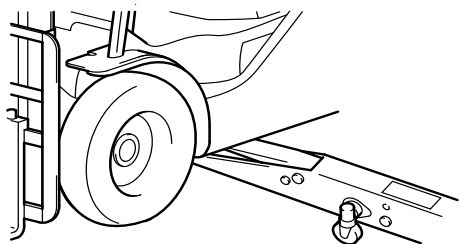
Raccordez les câbles en respectant l'ordre indiqué dans l'illustration. Vérifiez les bornes (+) et (-) des câbles lors de ces branchements.

#### ⚠ Attention

- Branchement (1) : borne (+) de la batterie à plat.
- Branchement (4) : utilisez un châssis, sauf la batterie
- Pour éviter tout risque d'explosion, ne raccordez pas directement les batteries, car le gaz inflammable qu'elles produisent, pourrait prendre feu.



## ENTRETIEN PAR L'UTILISATEUR

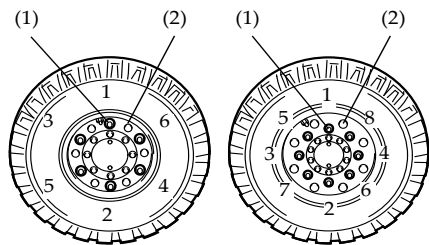


### Remplacement des pneus

#### ⚠ Attention

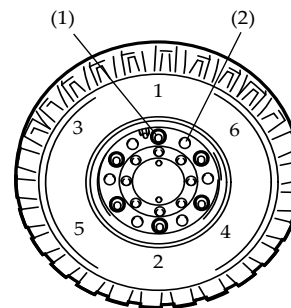
- Respectez les précautions de sécurité lorsque le véhicule est placé sur un cric. Ne vous placez jamais sous la fourche ou le châssis.
- Dans le cas d'une roue à jante divisée, ne desserrez pas les boulons et les écrous de jante lorsque vous desserrez les boulons de moyeu. Lorsque vous desserrez les écrous de jante ou lorsque vous retirez les boulons de jante, veillez à dégonfler complètement le pneu avant de desserrer.
- Reportez-vous aux données d'entretien concernant le couple de serrage des écrous de moyeu et la pression d'air des pneus.
- Comme la pression d'air est très élevée, prenez garde à la déformation des jantes, aux fissures, etc. Ne dépassez jamais la pression d'air appropriée.
- Ne remplacez jamais un pneu sans engager la clé de contact avant de placer le véhicule sur un cric. Après remplacement du pneu, ramenez la clé de contact à la position OFF.

### Roues avant

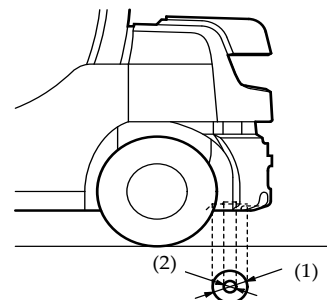


- (1) Écrous de moyeu  
(2) Écrous de jante  
(Ne jamais desserrer sans dégonfler)

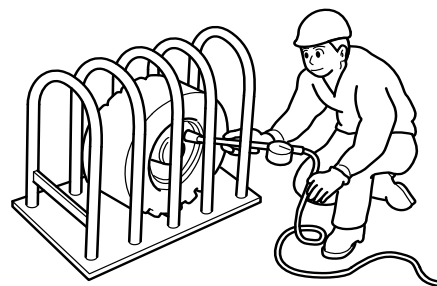
1. Déchargez le véhicule et placez-le sur un terrain horizontal.
2. Serrez le frein à main et bloquez les roues. Localisez le point du cric sur le bas du châssis à l'arrière du pneu avant. Installez convenablement le cric à cet endroit.
3. Soulevez le véhicule jusqu'à ce que les pneus soient presque décollés du sol et desserrez les écrous de moyeu.
4. Soulevez encore le véhicule de sorte que les pneus soient décollés du sol. Dégonflez complètement le pneu, puis retirez les écrous de moyeu ainsi que la roue.
5. Pour réinstaller une roue après remplacement d'un pneu, suivez l'ordre inverse du retrait. Les écrous de moyeu doivent être serrés de façon égale et dans l'ordre indiqué sur la figure.
6. Après remplacement de la roue, vérifiez et réglez la pression d'air du pneu.



- (1) Écrous de moyeu  
(2) Écrous de jante  
(Ne jamais desserrer sans dégonfler)



- (1) Cric de garage (non disponible en modèle 1 tonne)  
(2) Cric de type pulsométrique



### Roues arrière

1. Placez le véhicule sur un terrain plat.
2. Serrez le frein à main et bloquez les roues, puis installez le cric sous le contrepoids.

#### ⚠ Attention

Ne desserrez jamais les écrous de jante divisée. Si de tels écrous étaient desserrés ou anormaux, dégonflez les pneus, puis serrez les écrous de moyeu pour retirer les pneus.

### Position d'installation du cric

Installez le cric au point prévu à cet effet sous le contrepoids.

#### ⚠ Attention

Utilisez un cric d'une capacité de 5,0 tonnes ou plus.

3. Soulevez le véhicule jusqu'à ce que les pneus soient presque décollés du sol et desserrez les écrous de moyeu.
4. Soulevez encore le véhicule de sorte que les pneus soient décollés du sol. Dégonflez complètement le pneu, puis retirez les écrous de moyeu ainsi que la roue.
5. Pour réinstaller une roue après remplacement d'un pneu, suivez l'ordre inverse du retrait. Les écrous de moyeu doivent être serrés de façon égale et en respectant l'ordre indiqué sur la figure.
6. Après remplacement de la roue, vérifiez et réglez la pression d'air du pneu.



## Ajout d'antigel

Si le véhicule se trouve dans une région où la température tombe en dessous de 0 degré, l'eau de refroidissement risque de geler et d'endommager le radiateur et/ou le bloc-moteur. Dans un tel environnement, il faut utiliser de l'antigel.

En cas d'utilisation du liquide de refroidissement très longue durée Toyota, celui-ci doit être changé tous les deux ans.

La température du gel varie selon la quantité d'antigel utilisée.

Mélange d'antigel (%)				
Température de protection (°C)	-12	-15	-24	-35
Mélange (%)	25	30	40	50

### ⚠ Attention

**Le fluide antigel est inflammable. Par conséquent, évitez la proximité de flammes.**

**Avant d'ajouter de l'antigel, vérifiez si le radiateur, la pompe à eau, les tuyaux et le bloc-moteur ne présentent pas de fuites.**

**Procédez comme suit pour ajouter de l'antigel.**

1. Retirez le bouchon du radiateur. Desserrez le robinet de vidange du radiateur et le bloc-moteur et vidangez le liquide de refroidissement.
2. Rincez le radiateur et le bloc-moteur en ajoutant de l'eau propre par l'orifice du radiateur.
3. Une fois que l'eau s'est écoulée du radiateur et du bloc-moteur, refermez les robinets de vidange du radiateur et du bloc-moteur.
4. Ajoutez la quantité adéquate d'antigel par l'orifice du radiateur, puis remplissez avec de l'eau propre.
5. Quand la chaleur arrive et qu'il n'y a plus de danger de refroidissement, vidangez le liquide de refroidissement contenant l'antigel (sauf pour LLC qu'il faut remplacer tous les deux ans). Nettoyez le radiateur et le bloc-moteur et remplissez-le avec de l'eau claire.

## Nettoyage du pré-séparateur (Option)

Inspectez le pré-séparateur et nettoyez-le si la poussière s'est accumulée jusqu'à la ligne blanche.

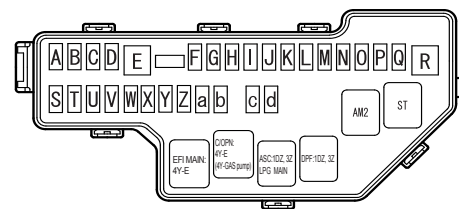
## Remplacement de fusible

Si une lampe ne s'allume pas ou si un dispositif électrique ne fonctionne pas, il se peut que le fusible correspondant soit grillé.

Vérifiez le fusible de chaque dispositif. En faisant face au capot moteur ouvert, la boîte à fusibles se trouve sur l'avant à gauche.

### Remarques:

Consultez le tableau suivant en ce qui concerne les dispositifs correspondant à chaque fusible.



## Agencement des fusibles

A	25A	BLR	P	15A	WORK_LP
B	30A	STA	Q	15A	HEAD
C	20A	RR-WIP	R	40A	AM2
D	20A	FR-WIP	S	30A	SPARE
E	40A	AM1	T	7,5A	SPARE
F	15A	HORN	U	7,5A	HME
G	-	-	V	7,5A	ST
H	15A	EFI:4Y-E	W	10A	GAUGE
I	7,5A	DPF:1DZ, 3Z	X	10A	BACK_LP
J	7,5A	ALT-S	Y	7,5A	SFT
K	7,5A	STOP	Z	7,5A	TURN
L	7,5A	ACC-B (pour la RADIO)	a	15A	IGN:4Y-E
M	7,5A	TAIL	b	7,5A	IGN:1DZ, 3Z, 4Y-M
N	7,5A	ECU-B	b	15A	SPARE
N	15A	E-THRO:4Y-E	c	10A	SPARE
N	15A	ECU-B2:1DZ, 3Z, 4Y-M	d	10A	ECU-IG
O	15A	HTR			

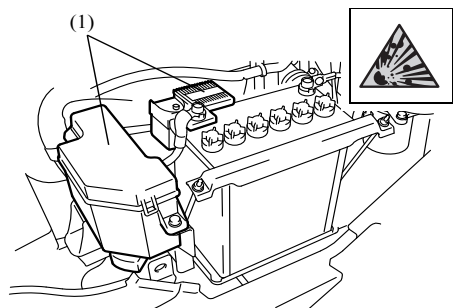
Y compris les accessoires en option.

Les mesures de vérification et de remplacement des fusibles sont les suivantes :

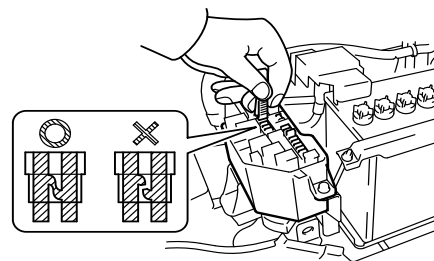
1. Mettez la clé de contact en position OFF.
2. Retirez le couvercle de la boîte à fusibles et retirez la bague fixée sur la boîte à fusibles.
3. Appliquez la bague sur un fusible pour le retirer.
4. Le fusible est grillé s'il ressemble à celui situé à droite sur l'illustration de gauche. Remplacez-le par un fusible de

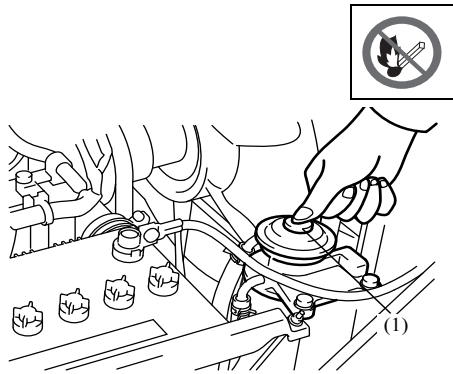
### ⚠ Attention

- Utilisez toujours un fusible de même capacité que celui que vous remplacez.
- Si le fusible remplacé saute à nouveau, demandez à un concessionnaire Toyota de procéder à une inspection.
- Au besoin, demandez à un concessionnaire Toyota de remplacer le fusible GLOW ou ALT.



(1) Boîte à fusibles

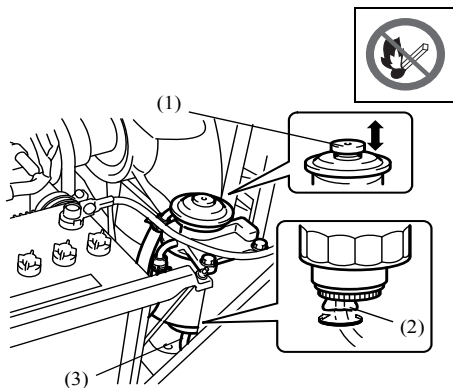




### Purge d'air du circuit de carburant (Modèles à moteur diesel)

Lorsque le carburant est complètement utilisé ou lorsque un entretien a été effectué sur le circuit de carburant, effectuez une purge d'air en respectant l'ordre suivant.

1. Ouvrez le capot moteur.
2. Actionnez la pompe d'amorçage pour effectuer la purge d'air.



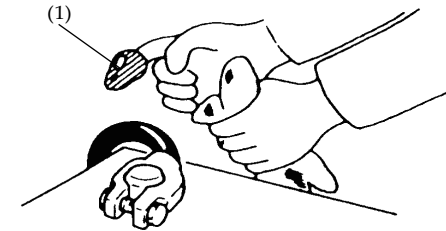
### Drainage du décanteur (Modèles à moteur diesel)

Le décanteur, intégré au filtre de carburant, sépare l'eau contenue dans le carburant. Si le voyant avertisseur du décanteur s'allume, purgez immédiatement l'eau en procédant comme ci-après car de l'eau s'est accumulée dans le décanteur jusqu'au-dessus du niveau spécifié.

1. Placez un récipient pour recueillir l'eau sous l'ouverture du tuyau de vidange sous le filtre de carburant.
2. Tournez une fois ou deux le robinet de vidange pour le desserrer et actionnez la pompe d'amorçage pour purger l'eau du décanteur.
3. Lorsque l'huile commence à s'écouler après la fin du drainage de l'eau, fermez convenablement le robinet de vidange.

#### ⚠ Attention

Essuyez l'huile autour du robinet de purge.



- (1) Graissez

### Entretien de la batterie

#### Bornes

1. Une borne desserrée ou corrodée n'assure plus une bonne connexion. Éliminez la calamine des bornes en y versant de l'eau chaude, puis graissez les bornes.
2. Retirez la borne si elle est fortement corrodée pour éliminer la corrosion avec une brosse de fer ou du papier de verre. Rebranchez correctement la borne sur la batterie et graissez-la.

#### Remarques:

Lorsque vous retirez la batterie, débranchez d'abord le terminal négatif (-). Lorsque vous la rebranchez, branchez d'abord le terminal positif (+).

#### ⚠ Attention

- Arrêtez le moteur avant de travailler sur la batterie et les bornes.
- Ne laissez pénétrer aucun corps étranger dans la batterie en remplaçant convenablement les bouchons.
- Prenez soin de ne pas provoquer un court-circuit sur la batterie et de ne pas l'approcher d'un feu, car le gaz émis par la batterie est inflammable.
- Ne touchez pas l'électrolyte de la batterie. Si elle devait entrer en contact avec vos yeux ou votre peau, lavez immédiatement et abondamment avec de l'eau et consultez un médecin.
- Rechargez la batterie dans un endroit bien ventilé après avoir retiré ses bouchons.
- Si de l'électrolyte a été répandue, prenez soin de l'éliminer en versant beaucoup d'eau à cet endroit.



### Nettoyage de l'ailette du radiateur

Nettoyez le radiateur et son ailette. Si des débris s'y sont incrustés, cela peut causer une surchauffe.

#### ⚠ Attention

- Après avoir coupé le moteur, assurez-vous qu'il a suffisamment refroidi avant de commencer le nettoyage. Un manque de précautions adéquates peut provoquer des brûlures.
- Lors du nettoyage de l'ailette du radiateur, veillez à ne pas la déformer.
- Portez toujours des lunettes de protection ou un masque anti-poussières lorsque vous procédez au nettoyage.

## VÉRIFICATION DU RÉSERVOIR DE CARBURANT

Vérifiez la présence éventuelle de fuites sur le réservoir de carburant, son couvercle, l'orifice de remplissage et le bouton de vidange. Procédez comme suit.

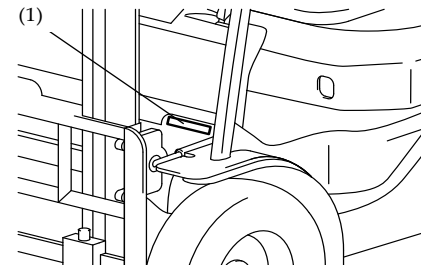
1. Essayez de déceler une odeur du carburant.
2. Recherchez des yeux la présence de fuites.
3. Recherchez par le toucher la présence de fuites.

Si vous constatez une fuite, contactez le concessionnaire Toyota et faites réparer immédiatement le réservoir de carburant.

#### ⚠ Attention

N'effectuez jamais vous-même les tâches de soudage ou de réparation, car cela pourrait provoquer une explosion ou un incendie.

## NUMÉRO DE SÉRIE DU CHÂSSIS



#### Emplacement du numéro de série du châssis

Le numéro de série du châssis est estampillé sur la traverse avant. Mentionnez ce numéro lorsque vous demandez des renseignements sur votre véhicule.

- (1) Emplacement du numéro de série du châssis



## LECTURE DE LA PLAQUE SIGNALÉTIQUE

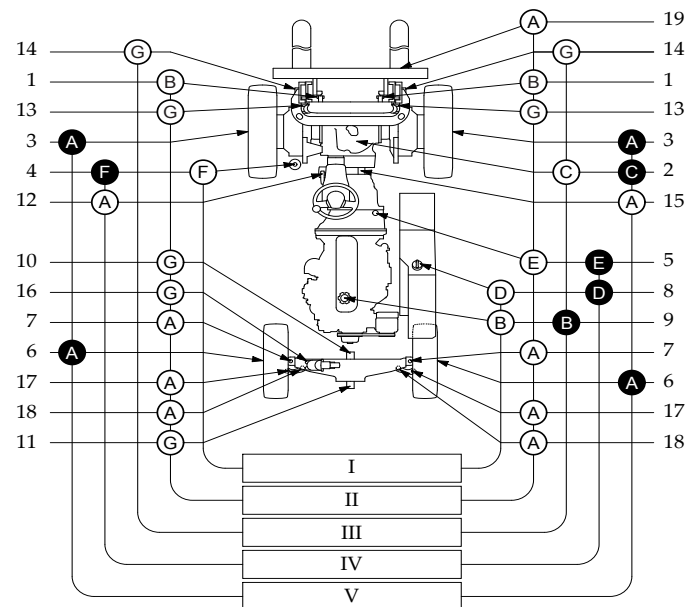
La capacité de charge est inscrite sur la plaque signalétique.  
Avant de commencer à travailler, vérifiez le centre et la capacité de charge.

TOYOTA FORKLIFT TRUCK			
MODEL	(1)	FRONT TREAD	(6)
CODE NO. OF SPECIAL MODEL, MODEL OF ATTACHMENT	(2)	TIRE SIZE FR	(7)
FRAME NO.	(3)	TIRE PRESS. FR	(8)
TRUCK WEIGHT	(4)	TIRE SIZE RR	(7)
MAX. LIFTING HEIGHT "A"	(5)	TIRE PRESS. RR	(8)
		PROD. YEAR	(9)
		NOMINAL POWER	(10)
		RATED CAPACITY	(11)
		ACTUAL CAPACITY WITH VERTICAL UPRIGHT EQUIPPED AS SHOWN	(12)
		ACTUAL CAPACITY	(12)
		LOAD CENTER "B"	(13)
		LOAD CENTER "A"	(13)
		LOAD CENTER "C"	(13)
TOYOTA INDUSTRIAL EQUIPMENT S.A. ANGENIS, FRANCE			

1. Type de véhicule
2. Type de véhicule spécial, type de fixation
3. Numéro de châssis
4. Poids du véhicule
5. Hauteur de levée du mât
6. Voie avant
7. Type de pneus
8. Pression d'air
9. Année de fabrication
10. Puissance horaire nominale
11. Capacité nominale
12. Charge utile
13. Centre de charge

## TABLEAU DE LUBRIFICATION

1. Chaîne
  2. Engrenage différentiel
  3. Roulement de roue avant
  4. Maître-cylindre de frein
  5. Boîtier du convertisseur de couple
  6. Roulement de roue arrière
  7. Axe de pivotement du bras de direction
  8. Réservoir d'huile
  9. Vilebrequin de moteur
  10. Broche avant de la poutre d'essieu arrière
  11. Broche arrière de la poutre d'essieu arrière
  12. Mécanisme de verrouillage de direction inclinable
  13. Coussinet de support du mât
  14. Broche avant du vérin de bascule
  15. Arbre de cardan
  16. Barillet de verrouillage pivotant
  17. Broche de bielle d'accouplement
  18. Broche de cylindre d'essieu arrière
  19. Translateur latéral (Option)
- i) Inspection toutes les 8 heures (quotidienne)  
ii) Inspection toutes les 40 heures (hebdomadaire)  
iii) Inspection toutes les 250 heures (6 semaines)  
iv) Inspection toutes les 1 000 heures (semestrielle)  
v) Inspection toutes les 2 000 heures (annuelle)  
○: Inspection et entretien  
●: Remplacement  
A) Graisse MP  
B) Huile moteur  
C) Huile d'engrenage hypoïde  
D) Huile hydraulique  
E) ATF GM Dexron II  
F) Liquide de frein  
G) Graisse au disulfure de molybdène
- Remarques:**  
Si les conditions de fonctionnement sont difficiles, un intervalle d'entretien de 170 heures ou 1 mois peut être recommandé.







## ENTRETIEN PÉRIODIQUE

Des vérifications et un entretien périodiques sont nécessaires afin que votre véhicule industriel Toyota fonctionne toujours correctement. Le nombre d'heures fixé pour la périodicité d'inspection est le suivant.

<b>Quotidien (inspection avant l'utilisation)</b>	<b>Toutes les 8 heures</b>
<b>Hebdomadaire</b>	<b>Toutes les 40 heures</b>
<b>6 semaines</b>	<b>Toutes les 250 heures</b>
<b>Trimestriel</b>	<b>Toutes les 500 heures</b>
<b>Semestriel</b>	<b>Toutes les 1 000 heures</b>
<b>Annuel</b>	<b>Toutes les 2 000 heures</b>

Si la durée d'utilisation dépasse 250 heures en moins de 6 semaines, utilisez le nombre d'heures comme référence pour les inspections périodiques mensuelles. Les vérifications avant utilisation et les vérifications hebdomadaires doivent être réalisées de préférence par l'utilisateur. Une inspection toutes les 6 semaines, 3 mois, 6 mois et annuelle doit être réalisée par un distributeur Toyota car une technologie de pointe et des instruments spécifiques sont nécessaires. Consultez le tableau d'entretien périodique pour déterminer les points d'inspection et d'entretien, ainsi que les cycles d'inspection. Utilisez uniquement des pièces Toyota d'origine lors du remplacement et les types de lubrifiants recommandés.

## TABLEAU DE REMPLACEMENT PÉRIODIQUE

Cycle de remplacement (basé sur le plus petit nombre d'heures ou de mois d'utilisation)	TOUS LES	6 semaines	3	6	12	MOIS
	TOUTES LES	250	500	1000	2000	HEURES
Huile moteur	●*1	●	←	←		
Filtre d'huile moteur	●*1	●	←	←		
Huile de refroidissement (sauf LLC, remplacé tous les 2 ans)			●	←	←	
Élément de filtre à air					●	
Filtre de carburant				●	←	
Huile du convertisseur de couple				●	←	
Filtre d'huile du convertisseur de couple				●	←	
Huile de l'engrenage différentiel					●	
Huile hydraulique				●	←	
Filtre d'huile hydraulique	●*1			●	←	
Graisse du roulement de roue					●	
Bougies d'allumage				●	←	
Maître-cylindre, bouchon et joints du cylindre de roue					●	
Liquide de frein				●	←	
Filtre en ligne DPF (Option)				●	←	
Durite de direction assistée			(Tous les 2 ans)			
Pièces caoutchoutées de direction assistée			(Tous les 2 ans)			
Durite d'huile hydraulique			(Tous les 2 ans)			
Durite de réservoir			(Tous les 2 ans)			
Durite de carburant			(Tous les 2 ans)			
Durite caoutchoutée de convertisseur de couple			(Tous les 2 ans)			
Amortisseur de fourche (Option)			(Tous les 2 ans)			
Chaîne			(Tous les 3 ans)			
Filtre de pot d'échappement DPF (Option)			(Tous les 3 ans)			
Filtre à air DPF (Option)			(Tous les 2 ans)			
Joint de pompe à huile			(Tous les 3 ans ou toutes les 6 000 heures)			
Cylindre de verrouillage			(Toutes les 10 000 heures)			
Pot d'échappement à catalyse (Option)					●	
Pot d'échappement à catalyse à 3 voies (Option)			(Tous les 5 ans)			

### Remarques:

- Dans des conditions de fonctionnement difficiles, un intervalle d'entretien de 170 heures ou de 1 mois peut être conseillé.
- \*1: Changez l'huile de moteur et le filtre à huile des nouveaux véhicules au bout de 6 semaines ou 250 heures.
- Modèles de moteur correspondants : 4Y, 1DZ-III, 3Z
- L'huile de moteur est limitée aux véhicules utilisant de l'huile de moteur des degrés suivants ou supérieurs :  
Moteurs à gasoil : API classe SL ou plus  
Moteurs diesel : API classe CF-4 ou plus

## PROTÉGEZ VOTRE INVESTISSEMENT AVEC DES PIÈCES TOYOTA D'ORIGINE

Pourquoi mettre votre investissement en danger ? Lorsque votre chariot élévateur nécessite une maintenance - comme c'est le cas pour tout véhicule - utilisez des pièces Toyota d'origine.

Identiques à celles qui sont utilisées sur les chaînes de montage Toyota, ces pièces respectent les normes rigoureuses du fabricant en termes de "Performance", "Durabilité" et "Sécurité".

### PIÈCES TOYOTA D'ORIGINE

**offrant un excellent blocage des poussières sur:**

p. ex. Élément de filtre à air, filtre à huile du convertisseur de couple, filtre à huile hydraulique de retour, filtre à huile moteur, Filtre de carburant

SI VOUS UTILISEZ UN FILTRE D'HUILE-MOTEUR TRAFIQUÉ:

1. Un encrassement, provoquant un grippage du moteur, peut se produire.
2. L'huile moteur peut se salir plus vite, entraînant des vidanges d'huile plus fréquentes.
3. L'huile souillée peut passer dans le moteur, provoquant son usure.

### PIÈCES TOYOTA D'ORIGINE

**offrant une remarquable durabilité pour:**

p. ex. Disque d'embrayage, Durite de radiateur, Courroie trapézoïdale

SI VOUS UTILISEZ UNE DURITE DE RADIA-TEUR TRAFIQUÉE:

1. Elle s'usera extrêmement vite.
2. Elle risque d'entraîner une fuite, obligeant à de fréquents remplacements.

### PIÈCES TOYOTA D'ORIGINE

**Bénéficiez d'une sécurité ajoutée sur :**

p. ex. Rouleau de levage, Chaîne de levage, Bielle d'accouplement, Patin de frein

SI VOUS UTILISEZ UN PATIN DE FREIN TRAFIQUÉ:

1. Les performances du frein risquent d'être excessives, insuffisantes ou non fiables, ce qui est dangereux.
2. Les freins peuvent résister, gaspillant le carburant et la charge de la batterie.

Contactez votre atelier Toyota agréé pour les services après-vente.



Grâce à des pièces TOYOTA d'origine d'excellente qualité et à un grand savoir-faire dans le domaine de l'entretien, Toyota maintient les chariots élévateurs de ses clients en parfaite condition pour assurer un travail efficace et un rendement supérieur. Nous garantissons la satisfaction du client par des pièces Toyota d'origine.



## TABLEAU D'ENTRETIEN PÉRIODIQUE

### Entretien périodique

#### Méthode d'inspection

I: Inspecter, corriger et remplacer tel que requis; T: Resserrer; C: Nettoyer; L: Graisser; M: Mesurer, corriger et ajuster tel que requis.

CYCLE D'INSPECTION (basé sur le plus petit nombre d'heures ou de mois d'utilisation)	TOUS LES	6 semaines	3	6	12	MOIS
	TOUTES LES	250	500	1 000	2 000	HEURES

#### MOTEUR

##### Composants de base

1. Condition de mise en marche et bruit inhabituel .....	I*	I	←	←		
2. Condition de fonctionnement au ralenti .....	M*	M	←	←		
3. Condition de fonctionnement pendant l'accélération.....	M*	M	←	←		
4. Condition des gaz d'échappement .....	I*	I	←	←		
5. Élément du filtre à air.....	C*	C	←	←		
6. Jeu des soupape.....	M*				M	
7. Compression.....					M	
8. Boulon de culasse.....					T	
9. Monture caoutchoutée du pot d'échappement .....					I	

##### Dispositif réducteur des gaz de fuite

10. Encrassement et dégât sur soupape PCV et canalisation.....	I*	I	←	←		
--	----	---	---	---	--	--

##### Régulateur

11. Vitesse de rotation stabilisée max. à vide.....	M*	M	←	←		
---	----	---	---	---	--	--

##### Circuit de graissage

12. Fuite d'huile .....	I*	I	←	←		
13. Niveau d'huile.....	I*	I	←	←		
14. Encrassement et encrassement du filtre à huile.....		I	←	←		

##### Circuit de carburant

15. Fuite de carburant.....	I*	I	←	←		
17. Encrassement et dégât sur élément du filtre à carburant.....		I	←	←		
18. Réglage de l'injection.....				M	←	
19. Pression et état du gicleur d'injection .....					M	
20. Vidange du décanteur .....			I	←		

##### Circuit de refroidissement

21. Niveau de l'huile de refroidissement du radiateur et de l'embrayage .....	I*	I	←	←		
22. Détérioration de durite caoutchoutée .....	I*	I	←	←		
23. État du bouchon du radiateur.....	I*	I	←	←		
24. Tension et dégât sur la courroie de ventilateur .....	I*	I	←	←		
25. Monture caoutchoutée de radiateur.....					I	

CYCLE D'INSPECTION (basé sur le plus petit nombre d'heures ou de mois d'utilisation)	TOUS LES	6 semaines	3	6	12	MOIS
	TOUTES LES	250	500	1 000	2 000	HEURES

#### Système de contrôle des gaz d'échappement à trois voies.

26. Évaluation de la concentration des gaz d'échappement (monoxyde de carbone).....						M
27. Dilatation et endommagement du système d'échappement conjoint des tuyaux.....						I
28. Endommagement de la tuyauterie à vide .....			I	←	←	
29. Endommagement du capteur à vide.....						I
30. Endommagement et nettoyage de l'injecteur .....						I
31. Endommagement du registre.....						I
32. Endommagement ABCV.....						I
33. Endommagement du capteur de la température de l'eau.....						I
34. Endommagement du capteur d'oxygène.....						I

#### Dispositif de contrôle automatique de la vitesse (Option)

35. Panne du moteur pas à pas.....			I	←	←	
36. Panne du capteur de pédale d'accélération et de la commande .....			I	←	←	
37. Panne du capteur de vitesse .....						I

#### SYSTEME DE TRANSMISSION

##### Différentiel

1. Fuite d'huile .....			I	←	←	
2. Niveau d'huile .....			I	←	←	
3. Boulons desserrés.....						T

##### Convertisseur du couple et transmission

4. Fuite d'huile .....			I	←	←	
5. Niveau d'huile.....			I	←	←	
6. Fonctionnement et desserrage des mécanismes.....			I	←	←	
7. Fonctionnement de la valve de commande et embrayage.....			I	←	←	
8. Fonctionnement de la valve de ralenti .....			I	←	←	
9. Test de blocage et mesure de pression d'huile .....					M	←

##### Arbre de cardan et arbre de roue motrice

10. Desserrage de joint.....			T	←	←	
11. Desserrage de connexion cannelée.....						I
12. Desserrage de joint de cardan .....						I
13. Torsion ou fissures sur l'arbre de la roue motrice .....						I

#### SYSTEME DE ROULEMENT

##### Roues

1. Pression d'air des pneus.....			M	←	←	
2. Pneus entaillés, endommagés ou bande de roulement inégale .....			I	←	←	
3. Écrous de jante et de moyeu desserrés .....			T	←	←	
4. Profondeur de bande de roulement .....	M*	M	←	←		
5. Fragments de métal, pierres ou corps étrangers dans les pneus ..	I*	I	←	←		



CYCLE D'INSPECTION (basé sur le plus petit nombre d'heures ou de mois d'utilisation)	TOUS LES	6 semaines	3	6	12	MOIS
	TOUTES LES	250	500	1 000	2 000	HEURES
6. Dégâts aux jantes, flancs des pneus et roues.....	I*	I	←	←		
7. Bruit anormal ou desserrage du roulement sur la roue avant .....	I*	I	←	←		
8. Bruit anormal ou desserrage du roulement sur la roue arrière .....	I*	I	←	←		
<b>Essieu avant</b>						
9. Fissures et dégâts au carter .....					I	
<b>Essieu arrière</b>						
10. Fissures, dégâts et déformation d'essieu .....					I	
11. Desserrage de mouvement avant-arrière du corps d'essieu.....					M	
<b>SYSTÈME DE DIRECTION</b>						
<b>Volant de direction</b>						
1. Jeu et desserrage.....	I*	I	←	←		
2. État de fonctionnement.....	I*	I	←	←		
<b>Soupape de direction</b>						
3. Fuite d'huile.....	I*	I	←	←		
4. Desserrage des pièces.....	T*	T	←	←		
<b>Direction assistée</b>						
5. Fuite d'huile.....		I	←	←		
6. Desserrage des pièces et timoneries.....		I	←	←		
7. Dégât sur durite de la direction assistée.....					I	
<b>Fusée</b>						
8. Desserrage de pivot de fusée.....		I	←	←		
9. Fissures et déformation.....					I	
<b>SYSTÈME DE FREINAGE</b>						
<b>Pédale de frein</b>						
1. Jeu et réserve.....		M	←	←		
2. Effet de freinage .....		I	←	←		
<b>Frein à main</b>						
3. Force de fonctionnement.....		I	←	←		
4. Effet de freinage .....		I	←	←		
5. Desserrage et dégât sur tringle et câble.....	I*	I	←	←		
<b>Tuyau et durite de frein</b>						
6. Fuite, dégâts et état de montage .....		I	←	←		
<b>Huile de frein</b>						
7. Niveau.....		I	←	←	←	
<b>Maître-cylindre ou cylindre de roue</b>						
8. Fonctionnement, usure, dégâts et desserrage des pièces.....					I	
<b>Tambour de frein et mâchoire de frein</b>						
9. Jeu entre tambour et garniture.....		M	←	←		
10. Position de mâchoire et usure de garniture .....					I	

CYCLE D'INSPECTION (basé sur le plus petit nombre d'heures ou de mois d'utilisation)	TOUS LES	6 semaines	3	6	12	MOIS
	TOUTES LES	250	500	1 000	2 000	HEURES
11. Usure et dégât du tambour.....						I
12. État de fonctionnement de la mâchoire .....						I
13. Rouille sur la broche d'ancrage.....						I
14. Usure du ressort de rappel .....						M
15. Fonctionnement du système de réglage automatique.....						I
<b>Plaque de recul</b>						
16. Déformation, fissure et dégâts .....						I
17. Desserrage des pièces.....						T
<b>SYSTÈME DE MANUTENTION DE CHARGE</b>						
<b>Fourches</b>						
1. Situation de la broche de la fourche et de l'arrêt.....			I	←	←	
2. Uniformité de la fourche gauche et droite .....			I	←	←	
3. Criques de la base de la fourche et de la partie soudée.....						I <sup>st</sup>
<b>Mât et support de levage</b>						
4. Déformation, dégât et fissures des parties soudées.....			I	←	←	
5. Desserrage du mât et support de levage .....			I	←	←	
6. Usure et dégât sur coussinet du mât.....						I
7. Usure, dégât et état de rotation de roulement.....			I	←	←	
8. Usure et dégât de la tige de roulement.....						I
9. Usure et dégât des montants du mât .....			I	←	←	
<b>Chaîne et roue de chaîne</b>						
10. Tension, déformation et dégât sur la chaîne .....	I*	I	←	←		
11. Lubrification de la chaîne .....			I	←	←	
12. Allongement de la chaîne .....						I
13. État du boulon d'ancrage de la chaîne .....			I	←	←	
14. Usure, dégât et état de rotation de la roue de chaîne .....			I	←	←	
<b>Fixations diverses (Option)</b>						
15. Anomalies et état de montage.....			I	←	←	
<b>CIRCUIT HYDRAULIQUE</b>						
<b>Cylindre</b>						
1. Desserrage et dégât sur le cylindre .....			T	←	←	
2. Déformation et dégât sur bout de bielle, vis de bielle et bielle .....			I	←	←	
3. Fonctionnement du cylindre.....			I	←	←	
4. Chute naturelle et bascule avant normale.....			M	←	←	



CYCLE D'INSPECTION (basé sur le plus petit nombre d'heures ou de mois d'utilisation)	TOUS LES	6 semaines	3	6	12	MOIS
	TOUTES LES	250	500	1 000	2 000	HEURES
5. Fuite d'huile et dégât.....			I	←	←	
6. Usure et dégât de la broche et du support d'arbre de cylindre.....			I	←	←	
7. Vitesse de levage.....			M	←	←	
8. Mouvement inégal.....			I	←	←	
<b>Pompe d'huile</b>						
9. Fuite d'huile et bruit inhabituel.....			I	←	←	
<b>Réservoir d'huile hydraulique</b>						
10. Niveau d'huile et impuretés.....			I	←	←	
11. Réservoir et crépine d'huile.....				C	←	
12. Fuite d'huile.....			I	←	←	
<b>Levier de commande</b>						
13. Desserrage de la timonerie.....			I	←	←	
14. Fonctionnement.....			I	←	←	
<b>Valve de commande d'huile</b>						
15. Fuite d'huile.....			I	←	←	
16. Mesure de pression de sûreté.....					M	
17. Fonctionnement de la soupape de sûreté et de la soupape d'arrêt de bascule.....			I	←	←	
<b>Canalisation de pression d'huile</b>						
18. Fuite d'huile.....			I	←	←	
19. Déformation et dégât.....			I	←	←	
20. Desserrage de la timonerie.....			T	←	←	
<b>SYSTÈME ELECTRIQUE</b>						
<b>Circuit d'allumage</b>						
1. Fissure sur le chapeau de distributeur.....		I*	I	←	←	
2. Brûlure et écartement des bougies d'allumage.....		I*	I	←	←	
3. Brûlure sur la borne côté distributeur.....		I*	I	←	←	
4. Usure et dégât sur le centre de chapeau de distributeur.....		I*	I	←	←	
5. Débranchement interne du cordon de bougie.....					I	
6. Réglage de l'allumage.....				M	←	
<b>Démarrreur</b>						
7. Engrenage des pignons.....			I	←	←	
<b>Chargeur</b>						
8. Effet de charge.....		I*	I	←	←	
<b>Batterie</b>						
9. Niveau de l'électrolyte.....			I	←	←	
10. Poids volumique.....				M	←	
<b>Circuit électrique</b>						
11. Dégât sur le faisceau de câblage.....			I	←	←	
12. Fusibles.....			I	←	←	

CYCLE D'INSPECTION (basé sur le plus petit nombre d'heures ou de mois d'utilisation)	TOUS LES	6 semaines	3	6	12	MOIS
	TOUTES LES	250	500	1 000	2 000	HEURES
<b>Préchauffe</b>						
13. Cassure de la bobine de bougie de préchauffage.....				I	←	
14. Circuit ouvert dans le réchauffeur d'admission.....				I	←	
<b>Pot d'échappement DPF (Option)</b>						
15. Filtre.....				I	←	
16. Filtre de conduite (du détecteur de contrepression).....			I	←	←	
17. Soupape DPF.....					C	
<b>DISPOSITIFS DE SÉCURITÉ, ETC.</b>						
<b>Protection de tête</b>						
1. Fissure sur les parties soudées.....			I	←	←	
2. Déformation et dégât.....			I	←	←	
<b>Dosseret d'appui</b>						
3. Desserrage des pièces.....				T	←	←
4. Déformation, fissure et dégât.....			I	←	←	
<b>Circuit d'éclairage</b>						
5. Fonctionnement et état de montage.....			I	←	←	
<b>Klaxon</b>						
6. Fonctionnement et état de montage.....			I	←	←	
<b>Instruments</b>						
7. Fonctionnement et état de montage.....			I	←	←	
<b>Avertisseur de recul (Option)</b>						
8. Fonctionnement et état de montage.....			I	←	←	
<b>Fonction SAS</b>						
9. Fonctionnement.....			I	←	←	
10. Desserrage et/ou dégât sur fixations de capteurs.....			I	←	←	
11. Dégât, déformation et/ou fuite d'huile sur pièces et desserrage des fixations.....			I	←	←	
12. Desserrage et/ou dégât sur le faisceau de fils.....			I	←	←	
13. Performance du cylindre et/ou de l'accumulateur.....					I	
<b>OPS</b>						
15. Fonction.....			I	←	←	
<b>Siège</b>						
16. Desserrage des pièces et dégât.....			I	←	←	
17. Dégât et/ou fonctionnement des ceintures de sécurité.....			I	←	←	
18. Condition de fonctionnement de la commande du siège.....			I	←	←	
<b>Carrosserie</b>						
19. Dégât et fissures sur bâti, traverse, etc.....					I	
20. Desserrage des boulons.....					T	



CYCLE D'INSPECTION (basé sur le plus petit nombre d'heures ou de mois d'utilisation)	TOUS LES	6 semaines	3	6	12	MOIS
	TOUTES LES	250	500	1 000	2 000	HEURES

**Cabine (Option)**

21. Déformation, criques et dommage .....			I	←	←	
22. Criques de soudure.....			I	←	←	
23. Détérioration et criquage de coupe-brise à base de colle à la silicone.....						I
24. Détérioration et dégâts subis par le matériel plastique de montage de la cabine.....						I

**Rétroviseur (Option)**

25. Impuretés, dégât.....			I	←	←	
26. État de la visibilité arrière.....			I	←	←	

**Divers**

27. Graissage (vous à la section Tableau de lubrification).....		L	←	←	←	
---	--	---	---	---	---	--

\*: pour nouveau véhicule

\*1: détecteur de fissures et crevasses

**Remarques:**

Si les conditions de fonctionnement sont difficiles, l'intervalle d'entretien de 170 heures ou 1 mois peut être recommandé.





## DONNÉES D'ENTRETIEN

Tableau des valeurs de réglage

Rubrique	Modèles	Série 1,5 tonne	Série 1,75 tonne	Série K2,0 tonnes	Série 2,0-2,5 tonnes	Série 3 tonnes	Série J3,5 tonnes			
Tension de courroie de ventilateur (pression appliquée 10 kg (22 livres))	mm (pouces)	8-13 (0,31-0,51)	←	←	←	←	←			
Ecartement de bougie	mm (pouces)	4Y 0,7-0,8 (0,028-0,031)	←	←	←	←	←			
Type de bougie	4Y	W9EXR-U	←	←	←	←	←			
Réglage d'allumage (BTDC)	deg.tr-mn	4Y 7/750	←	←	←	←	←			
Séquence d'allumage	4Y	1-3-4-2	←	←	←	←	←			
Réglage d'injection de carburant (BTDC)	deg	1DZ-III•1DZ-II	0,77	←	←	←	←			
		3Z	0,90	←	←	←	←			
Séquence d'injection de carburant		1DZ-III•1DZ-II•3Z	1-3-4-2	←	←	←	←			
Jeu de soupape (lorsque chaud)	mm (pouces)	ADM.	4Y	0 (réglage auto)	←	←	←	←		
			1DZ-III•1DZ-II	0,18-0,22 (0,007-0,009)	←	←	←	←		
			3Z	0,15-0,25 (0,006-0,010)	←	←	←	←		
		ECHAP.	4Y	0 (réglage auto)	←	←	←	←	←	
			1DZ-III•1DZ-II	0,33-0,37 (0,013-0,015)	←	←	←	←	←	
			3Z	0,31-0,41 (0,012-0,016)	←	←	←	←	←	
Vitesse de ralenti	tr-mn	4Y	750 ± 30	←	←	←	←			
		1DZ-III•1DZ-II	750 ± 30	←	←	←	←			
		3Z	-	-	-	775 ± 30	←	←		
Vitesse max. sans charge	tr-mn	4Y	2570 ± 35	←	←	←	←			
		1DZ-III•1DZ-II	2600 ± 50	←	←	←	←			
		3Z	-	-	-	2400 ± 50	←	←		
		Valeur standard	4Y	1,2/250 (174/250)	←	←	←	←		
Compression moteur	kg/cm <sup>2</sup> /tr-mn (psi/tr-mn)	Valeur standard	1DZ-III	3,3/260 (479/260)	←	←	←	←		
			1DZ-II	2,8/260 (412/260)	←	←	←	←		
			3Z	3,9/260 (566/260)	←	←	←	←		
			4Y	0,9/250 (131/250)	←	←	←	←		
		Limite	1DZ-III	2,6/260 (377/260)	←	←	←	←		
			1DZ-II	2,0/260 (284/260)	←	←	←	←		
			3Z	3,5/260 (508/260)	←	←	←	←		
			Unique	7,0 (102)	←	9,0 (131)	7,0 (102)	←	8,5 (123)	
Pression d'air de pneu	kg/cm <sup>2</sup> (psi)	Roues avant	Jante du cercle amovible	8,0 (116)	9,0 (131)	←	9,0 (131)	8,0 (116)	9,5 (138)	
			Double spécial	Brigestone	7,0 (102)	←	-	7,0 (102)	←	7,0 (100)
				Continental	8,0 (116)	←	-	9,0 (131)	-	-
		Roues arrière	Unique	8,0 (116)	←	7,5 (109)	7,0 (100)	7,75 (110)	9,0 (131)	
			Jante divisée	8,0 (116)	←	-	8,0 (116)	-	-	
			Jante du cercle amovible	8,0 (116)	←	7,5 (109)	8,5 (123)	-	-	
			Brigestone	8,0 (116)	←	10,0 (145)	8,5 (123)	8,0 (116)	9,0 (131)	
			Continental	8,0 (116)	←	-	-	-	-	
Jeu de volant (au ralenti)	mm (pouces)		20-50 (0,79-1,97)	←	←	←	←			
Pression de réglage de soupape de commande d'huile	kg/cm <sup>2</sup> (psi)	Lift	182 (2580)	←	←	191 (2710)	←	←		
		Tilt	120 (1710)	←	←	160 (2280)	←	←		
Jeu de pédale de frein	mm (pouces)		1-5 (0,04-0,20)	←	←	←	←			
Dégagement au sol de la pédale de frein	mm (pouces)		135 (5,31) ou plus	←	←	←	←			
Jeu de pédale d'embrayage	mm (pouces)		1-3 (0,039-0,12)	←	←	←	←			



Rubrique	Modèles	Série 1,5 tonne	Série 1,75 tonne	Série K2,0 tonnes	Série 2,0-2,5 tonnes	Série 3 tonnes	Série J3,5 tonnes
Niveau de pression acoustique (LPA) selon EN 12053*	dB (A)	4Y-E	77	77	77	77	77
Incertitude K=4 dB (A)		1DZ-III•3Z	79	79	79	79	79

**\*Remarque:**

- Les valeurs de vibration ci-dessus sont obtenues à partir de mesures effectuées conformément aux prescriptions de la norme EN 13059.
- L'intensité des vibrations locales des chariots élévateurs est égale à 2,5 m/s<sup>2</sup> ou inférieure, comme défini dans la norme EN 13059.
- Les valeurs se rapportant à l'ensemble de la carrosserie énoncées ci-dessus ne peuvent être utilisées pour calculer une exposition de 8 heures aux vibrations, selon la directive relative aux vibrations 2002/44/CE.  
(Si le calcul est effectué selon le modèle général de fonctionnement des chariots élévateurs, le résultat sera inférieur à 0,5 m/s<sup>2</sup>.)
- Les valeurs de pression acoustique illustrées ci-dessus peuvent être utilisées comme pression acoustique exercée au niveau des oreilles de l'utilisateur. (Ces valeurs sont conformes aux méthodes de mesure définies dans la norme EN 12053.)

Tableau des valeurs de réglage

Rubrique	Modèles	Série 1,5-1,75 tonne	Série K2,0 tonnes	Série 2,0-2,5 tonnes	Série 3,0-J3,5 tonnes	
Couple de serrage d'écrou de moyeu	Roues avant	Pneu unique	118-196 (12-20) [87-145]	177-392 (18-40) [130-289]	←	
		Pneu double	177-392 (18-40) [130-289]	-	177-392 (18-40) [130-289]	
	Roues arrière	Jante divisée	89-157 (9-16) [65-116]	118-196 (12-20) [87-145]	118-196 (12-20) [87-145]	←
		Sonnette de jante latérale	89-157 (9-16) [65-116]	118-196 (12-20) [87-145]	177-392 (18-40) [130-289]	118-196 (12-20) [87-145]
Couple de serrage de boulon de jante divisée	kg-m	30-44 (3-4) [21-32]	79-118 (8-12) [58-86]	49-69 (5-7) [36-50]	←	
Gravité spécifique à l'électrolyte de la batterie (20°C)				1,28		

Capacités et types de lubrifiants

Rubrique	Modèles	Série 1,5-1,75 tonne	Série K2,0 tonnes	Série 2,0-2,5 tonnes	Série 3,0-J3,5 tonnes	Type
Huile moteur	ℓ	Essence 4Y	4,0 (1,06)	←	←	API SL,SM
		Diesel 1DZ-III•1DZ-II	7,9 (2,09)	←	←	←
		3Z	-	-	9,4 (2,48)	←
Convertisseur de couple	ℓ	1 vitesse	6,0 (1,58)	←	←	←
		2 stator	10,0 (2,64)	←	←	←
Engrenage différentiel	ℓ	5,8 (1,53)	←	6,1 (1,61)	8,2 (2,16)	API GL-4, GL-5 Huile hypoïde SX90 (Spécif. russe : SHELL SPIRAX GSX75W-80)
Réservoir de carburant	ℓ	45 (11,9)	←	60 (15,8)	←	
Roulements de roue, châssis, volant inclinable, mât et graisseurs				Quantité appropriée		Graisse MP
Ligne de frein	ℓ	0,2 (0,05)	←	←	←	SAE J-1703 DOT-3
Circuit de refroidissement moteur (sauf réservoir)	ℓ	4Y	8,4 (2,22)	←	8,5 (2,24)	9,7 (2,56)
		1DZ-III•1DZ-II•3Z	7,0 (1,85)	←	8,4 (2,22)	←
Réservoir de radiateur (au niveau FULL)	ℓ	0,47 (0,124)	←	←	←	
Huile hydraulique	ℓ	30 (7,9)	←	33 (8,7)	34 (9,0)	ISO VG 32

\* Liquide de refroidissement très longue durée Toyota, dilué de façon appropriée avec de l'eau douce  
Le niveau d'huile hydraulique s'applique à un mât V à levée de 3 000 mm.

**Remarque:**

Le liquide de refroidissement utilisé est désormais du liquide de refroidissement très longue durée Toyota (également utilisé pour les véhicules Toyota).

En conséquence, les exigences suivantes s'appliquent :

- N'utilisez pas uniquement de l'eau.
- L'utilisation d'un liquide de refroidissement inadéquat pour le moteur risque d'endommager le système de refroidissement du moteur.
- Utilisez uniquement le liquide de refroidissement très longue durée Toyota ou un liquide de refroidissement répondant aux spécifications de haute qualité suivantes :
  - liquide non silicaté à base d'éthylène glycol
  - non-aminé
  - sans nitrite
  - liquide de refroidissement de moteur sans borate issu d'une technologie d'acides organiques longue durée hybride

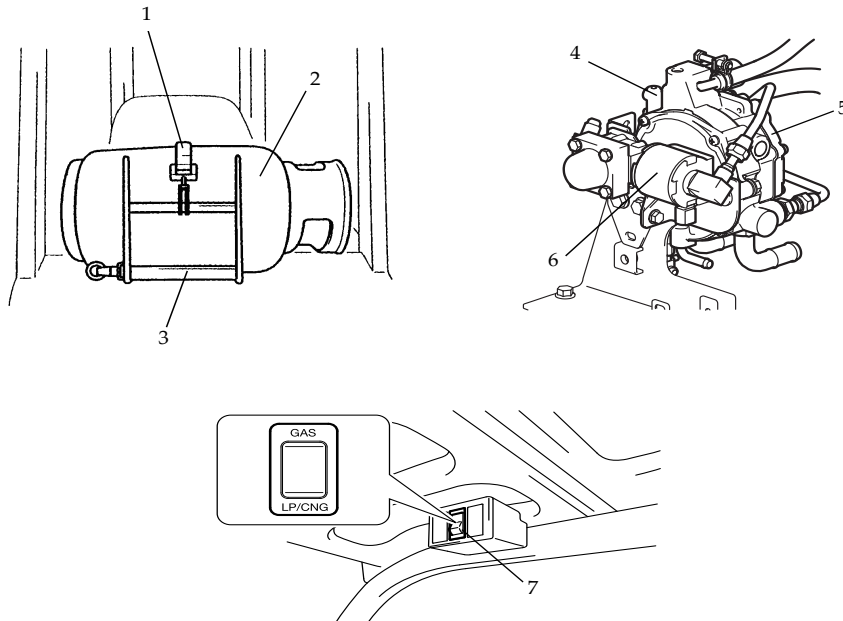
Notez que le liquide de refroidissement issu d'une technologie d'acides organiques longue durée hybride est composé de phosphates en faible quantité et d'acides organiques.



## DISPOSITIF GPL (OPTION)

### NOMENCLATURE DES COMPOSANTS DU DISPOSITIF GPL

- |                        |                     |
|------------------------|---------------------|
| 1. Arceau de réservoir | 5. Filtre           |
| 2. Réservoir GPL       | 6. Électrovanne     |
| 3. Étrier de réservoir | 7. Interrupteur GPL |
| 4. Régulateur          |                     |



## INTERRUPTEURS

### Interrupteur de carburant



#### Interrupteur de carburant (Modèles essence/GPL)

Il permet la mise en/hors service de l'alimentation GPL ou essence.

OFF ... Position horizontale

Mise en marche du moteur impossible car aucun carburant n'est alimenté.

LPG ... Position basse

GAS ... Position haute

#### Remarques:

- Avec la clé de contact en position OFF, aucun carburant ne sera transmis même si l'indicateur du carburant est positionné sur GPL ou ESSENCE.
- Pour couper le modèle à moteur LPG, arrêtez le contacteur du carburant et laissez tourner le moteur jusqu'à ce qu'il s'arrête tout seul. Lorsque le moteur s'arrête, retirez le réservoir d'essence, fermez la soupape, mettez le contact d'allumage sur "ARRÊT" et retirez la clé.



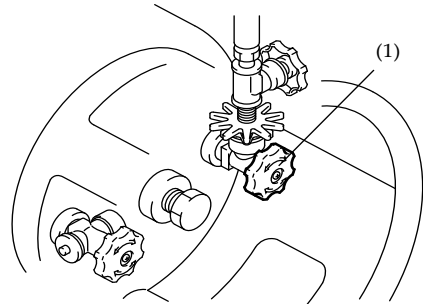
#### Système d'alerte de niveau du GPL (spécif. France : Option)

Lorsque le niveau de GPL dans le réservoir GPL est faible, le témoin d'alerte s'allume et l'avertisseur sonore retentit pour avertir l'opérateur. Une fois le système d'alerte du niveau de carburant déclenché, la durée de conduite possible est d'environ 2 minutes (soit approximativement 350 m).

#### Remarques:

- Une fois le système d'alerte du niveau de carburant déclenché, refaites le plein de carburant.
- Lorsque le système d'alerte du niveau de carburant se déclenche, la durée de conduite possible varie sensiblement selon le travail, la température ambiante et les composants GPL.

## RÉSERVOIR GPL ET PIÈCES CONCERNÉES



(1) Soupape de vidange

### Soupape de vidange

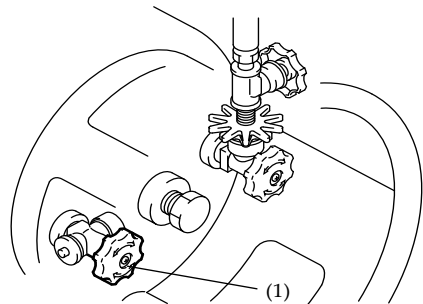
Elle contrôle l'écoulement du GPL du réservoir GPL vers le régulateur.

Pour ouvrir le robinet

..... Tournez dans le sens inverse des aiguilles d'une montre.

Pour fermer le robinet

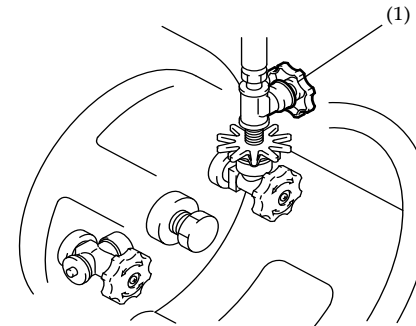
..... Tournez dans le sens des aiguilles d'une montre.



(1) Soupape d'entrée

### Soupape d'entrée

Le GPL est fourni au réservoir par cette soupape. Le réservoir doit être rempli par le personnel d'une station. Assurez-vous que cette soupape est toujours bien serrée pendant l'utilisation du véhicule.



(1) Soupape de canalisation

### Soupape de canalisation

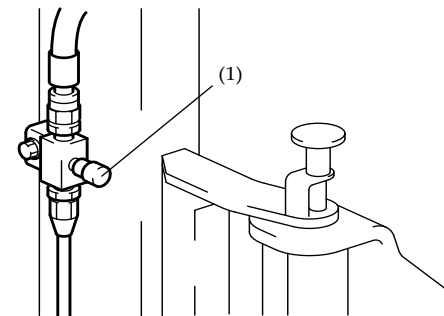
Lorsque la durite de carburant doit être déconnectée pour un remplacement du réservoir, etc., fermez cette soupape pour éviter une perte de liquide. Cette soupape reste ouverte en temps normal.

Pour ouvrir le robinet

..... Tournez dans le sens inverse des aiguilles d'une montre.

Pour fermer le robinet

..... Tournez dans le sens des aiguilles d'une montre.



(1) Soupape de sûreté

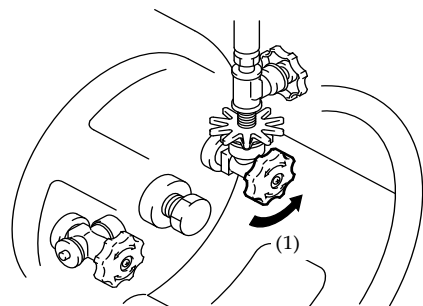
### Soupape de sûreté

Elle sert à éviter une explosion qui pourrait se produire lorsque la pression GPL dépasse le niveau normal ou si une durite était détériorée.

## ÉLÉVATEURS À FOURCHE FONCTIONNANT AU GPL

### Mise en marche du moteur (Modèles GPL)

1. Tournez la soupape de sortie du réservoir dans le sens inverse des aiguilles d'une montre pour l'ouvrir.



(1) Ouvert

2. Assurez-vous que la soupape est ouverte.

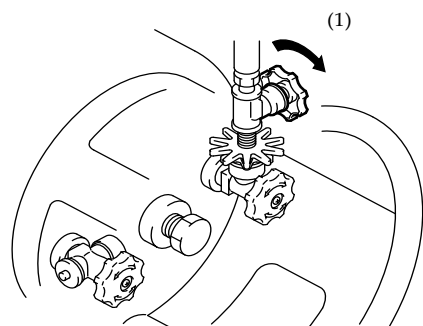
#### ⚠ Attention

N'appuyez jamais sur l'accélérateur de façon répétée ou ne l'enfoncez pas complètement lors de la mise en marche car le lancement du moteur serait plus difficile.

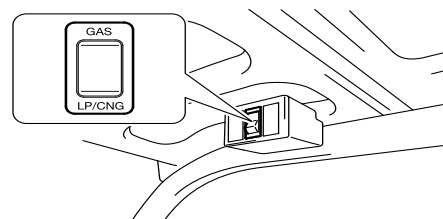
3. Attendez l'allumage initial du moteur et appuyez légèrement sur la pédale d'accélérateur. Attendez que le moteur commence à tourner et réglez la clé de contact sur la position "I" (ON).
4. Laissez le moteur tourner au ralenti pendant 5 ou 6 minutes.

#### ⚠ Attention

N'appuyez jamais à fond sur la pédale d'accélérateur car cela enverrait un excédent de GPL et sa vaporisation pourrait geler le régulateur et endommager le moteur.



(1) Ouvert



### Démarrage du moteur (Modèles à essence/GPL)

Si la température ambiante est suffisamment élevée, démarrez le moteur de la même façon que pour un modèles GPL. Si la température est très basse et que la mise en marche du moteur est difficile avec le GPL, réglez l'interrupteur de carburant sur la position GAS et démarrez le moteur. Modifiez le réglage du carburant sur la position GPL une fois que le moteur est réchauffé (arrêtez d'abord le moteur).

1. Réglez l'interrupteur de carburant sur la position GAS.
2. Démarrez et réchauffez le moteur comme dans le cas d'un moteur ordinaire à essence. Consultez les étapes de mise en marche de l'autre manuel de l'opérateur.
3. Réglez l'interrupteur de carburant sur la position OFF et laissez le moteur s'arrêter naturellement.
4. Réglez l'interrupteur de carburant sur la position GPL et démarrez à nouveau le moteur comme dans le cas des modèles GPL.

#### ⚠ Attention

Ne passez jamais l'interrupteur de carburant de la position GAS à GPL pendant que le moteur tourne, car cela augmenterait fortement le régime du moteur et pourrait endommager sérieusement le moteur.

### Pour prolonger la durée de vie du moteur

Évitez de conduire le véhicule avec rudesse, surtout lorsqu'il est neuf.

### Stationnement

1. Stationnement temporaire
  - (1) Tournez l'interrupteur de carburant sur la position OFF (hors fonction).
  - (2) Laissez le moteur s'arrêter naturellement de sorte qu'il ne reste plus de carburant dans les canalisations. Tournez la clé de contact sur la position "O" (OFF) et retirez la clé.





2. Stationnement prolongé
  - (1) Tournez la soupape de sortie du réservoir de GPL dans le sens des aiguilles d'une montre pour couper l'alimentation en carburant.
  - (2) Laissez le moteur s'arrêter naturellement de sorte qu'il ne reste plus de carburant dans les canalisations. Tournez la clé de contact sur la position "O" (OFF) et retirez la clé.

### Changement du réservoir de GPL

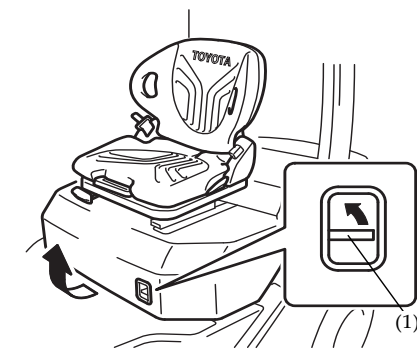
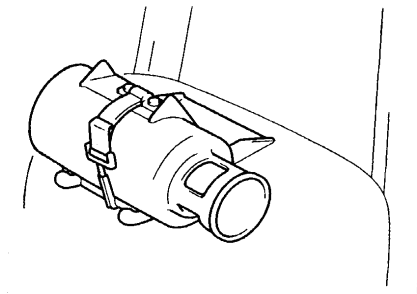
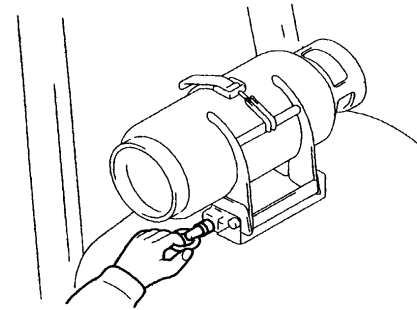
#### ⚠ Attention

Ne procédez en aucun cas au remplacement du réservoir près d'une cigarette allumée, d'une allumette allumée, d'un feu à gaz, d'un chauffage électrique, d'un moteur ou de tout autre dispositif électrique pouvant émettre des étincelles, flamme ou un feu quelconque (appelé "feu" ci-après).

#### ⚠ Avertissement

Pour éviter de sérieuses blessures résultant d'un feu ou d'une explosion, respectez les règles suivantes :

- Clé de contact et phares éteints
- Changez le réservoir uniquement dans un endroit bien ventilé et approuvé.
- Interdisez toute présence de feu ou de flamme.
- Vérifiez la présence de dégâts ou de pièces manquantes sur tous les branchements.
- Vérifiez la présence de fuites.
- Ne remettez pas en marche si une odeur de gaz est décelée.
- Si le véhicule ne redémarre pas, demandez à un mécanicien de procéder à une inspection.
- Des mesures spéciales sont requises lors du remplissage du réservoir. Faites-vous expliquer la marche à suivre.

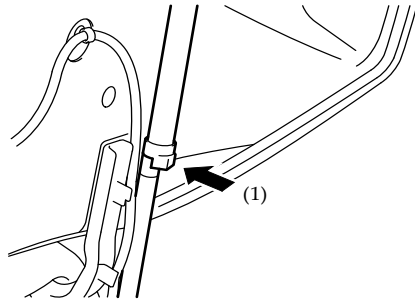


(1) Levier de déverrouillage du capot moteur

### Capot moteur

#### Ouverture

1. Tirez la goupille de calage située dans la partie inférieure gauche du support du réservoir.
2. Placez le réservoir fixé au support sur le côté arrière du véhicule.
3. En tirant vers le haut le levier de déverrouillage du capot moteur, vous libérez le verrou du capot moteur et le capot moteur s'ouvre légèrement.
4. Levez le capot moteur.
5. Ouvrez entièrement le capot moteur, puis secouez-le légèrement pour vous assurer que le silencieux du capot est correctement fixé avant le démarrage.



(1) Poussez

### Fermeture

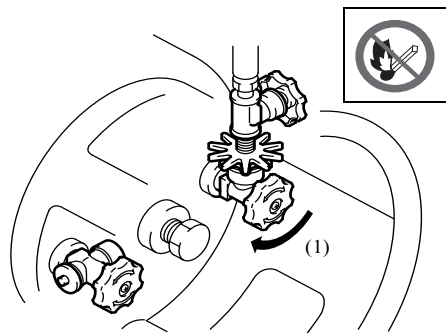
1. Soulevez le capot moteur et appuyez sur le verrou du silencieux du capot pour libérer le verrou.
2. Fermez doucement le capot moteur, puis appuyez dessus jusqu'à ce que vous entendiez un clic.

### ⚠ Attention

Toute intervention sur le moteur sans un verrouillage sûr du capot peut se révéler dangereux.

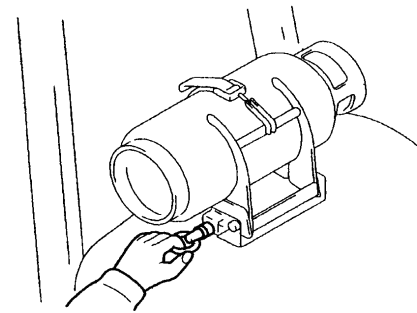
### Retrait du réservoir GPL

1. Arrêtez le moteur conformément aux explications que vous trouverez sous "Stationnement pro-longé".
  - (1) Tournez la soupape de sortie du réservoir GPL dans le sens des aiguilles d'une montre pour couper l'alimentation en carburant.
  - (2) Laissez s'arrêter naturellement le moteur. Tournez l'interrupteur de carburant sur la position "O" (OFF).

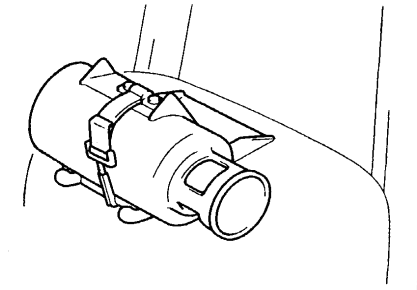


(3) Fermez

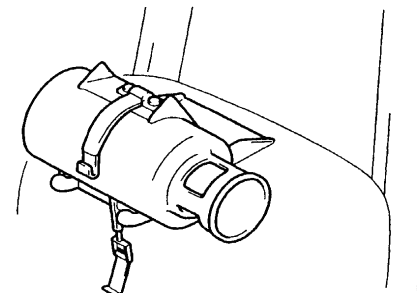
2. Tournez la soupape de canalisation pour la fermer.



3. Débranchez le tuyau situé au niveau du réservoir de GPL (tournez la vis dans le sens inverse des aiguilles d'une montre).
4. Tirez la goupille de calage dans située dans la partie inférieure gauche du support du réservoir. Fermez doucement le capot moteur, voir.



5. Placez le réservoir fixé au support sur le côté arrière du véhicule.

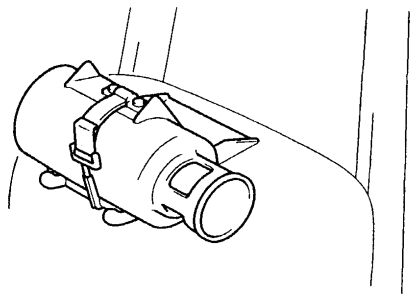


6. Tirez l'attache du réservoir vers vous pour libérer les verrous de la courroie.
7. Écartez les courroies et retirez le réservoir.



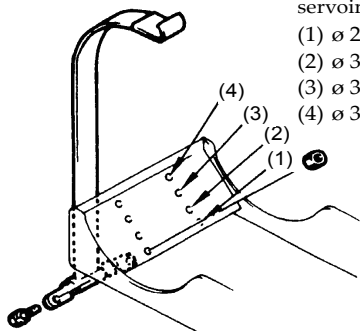
## Installation du réservoir

1. Fixez les attaches sur les courroies et levez les courroies.



Taille du réservoir

- (1) ø 290 mm
- (2) ø 300 mm
- (3) ø 310 mm
- (4) ø 320 mm



2. Remettez le support du réservoir sur le côté avant du véhicule, puis vérifiez que la goupille de calage est verrouillée.

### Remarques:

Réglez la position des courroies en fonction de la taille du réservoir.

3. Installez correctement les tuyaux sur le robinet de service, puis vérifiez l'apparition de bulles.
4. N'essayez pas de démarrer le moteur tant que l'odeur d'essence est présente.

### ⚠ Avertissement

Si une fuite d'essence est détectée, signalez-la immédiatement à votre superviseur en vue d'une réparation par un mécanicien qualifié ou pas votre concessionnaire Toyota. Indiquez que le véhicule est "hors service".

### ⚠ Attention

Essayez toujours l'eau savonneuse après l'inspection.

## Informations importantes sur les propriétés du GPL

- Le GPL contient normalement une substance qui lui donne une odeur caractéristique dans une concentration de 1/200e d'air ou plus. Si une quantité considérable de GPL fuit du réservoir, elle peut être décelée à l'odeur. Bien qu'il soit explosif, le GPL ne contient pas de monoxyde de carbone et il n'est donc pas toxique.
- Le GPL est un gaz fortement pressurisé et il fuit très facilement. Le volume de sa vapeur s'élève à 250 fois celui du gaz liquéfié et elle est deux fois plus dense que l'air. Par conséquent, il s'accumule dans les endroits bas.
- Le GPL augmente en pression à mesure que la température augmente.

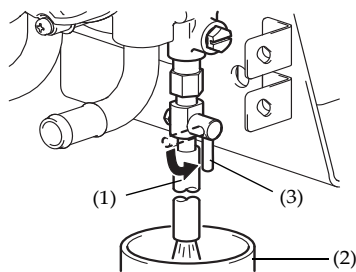
## Précautions de sécurité liées à l'utilisation de véhicules alimentés par GPL

- Le GPL est inflammable. La moindre étincelle peut provoquer une explosion fatale si le gaz est utilisé sans prudence. Il est essentiel d'observer strictement les précautions suivantes pour éviter tout accident.
- Tous les chariots élévateurs à fourche alimentés au GPL doivent être utilisés et entretenus (y compris le remplacement du réservoir de GPL) uniquement par un personnel spécialisé.
- N'arrêtez et ne stationnez jamais le véhicule alimenté par GPL près d'un feu.
- Si possible, n'arrêtez et ne stationnez pas le véhicule alimenté par GPL en plein soleil. Il est recommandé de le recouvrir d'une bâche. Assurez-vous que le véhicule est bien ventilé.
- N'actionnez pas un véhicule alimenté par GPL en présence d'un feu.
- Lors de l'utilisation ou de l'inspection d'un véhicule alimenté par GPL, placez un grand panneau "DANGER D'EXPLOSION" et assurez-vous que personne n'approche du véhicule avec du feu.
- Retirez la clé de contact du véhicule alimenté par GPL lors de son stationnement ou de son entreposage de manière à ce que les personnes non autorisées ne puissent pas l'utiliser.
- Utilisez uniquement de l'eau savonneuse ou un détergent neutre pour déceler la présence de fuites de gaz. N'utilisez aucun autre liquide.
- Si une inspection pour fuite de gaz doit être effectuée la nuit à l'aide d'une torche, allumez celle-ci loin du véhicule, puis approchez-vous en. La torche risque en effet de provoquer une étincelle qui causerait un accident.
- Si une fuite de gaz est décelée, éteignez immédiatement tout feu, ventilez le local et interdisez absolument tout feu. Contactez un concessionnaire Toyota qualifié ou un centre de service.
- Rangez les réservoirs de GPL dans un local sans feu, équipée à tout moment d'un détecteur de gaz.
- Faites remplir les réservoirs de GPL uniquement par le personnel d'une station de GPL.
- Utilisez un GPL d'une composition chimique adaptée au climat. Dans un climat chaud, utilisez un GPL à teneur en butane relativement haute; dans un climat froid, utilisez un GPL à teneur en propane relativement haute.

## ENTRETIEN DU RÉGULATEUR

### Retrait du goudron hors du régulateur

Le goudron a tendance à s'accumuler dans le régulateur et il doit être enlevé régulièrement (sur une base hebdomadaire) à la fin des travaux. Laissez le moteur se refroidir et enlevez le goudron comme expliqué ci-après.



1. Réglez l'interrupteur de carburant sur la position "O" (OFF) et ouvrez le capot moteur.
2. Raccordez la durite sur le robinet de vidange, situé sous le régulateur.
3. Placez une cuvette d'huile sous le robinet de vidange. Ouvrez ce robinet et laissez s'écouler le goudron.
4. Une fois que tout le goudron s'est écoulé du régulateur, refermez le robinet de vidange et débranchez la durite.

- (1) Durite  
(2) Cuvette d'huile  
(3) Robinet de vidange (Option)

#### ⚠ Attention

Si du goudron adhère au véhicule, essuyez-le convenablement avec un chiffon.

## INSPECTION ET ENTRETIEN DE CHARIOTS ÉLÉVATEURS ALIMENTÉS AU GPL

Inspectez et entretenez les chariots élévateurs alimentés au GPL comme des chariots élévateurs pour leurs usages ordinaires. En outre, inspectez et entretenez-

- Inspection avant de commencer les travaux.
- Vérification de fuite de gaz GPL
- Après avoir terminé cette inspection, essuyez l'eau savonneuse ou le détergent neutre utilisé.
- Si une fuite de gaz est décelée, éteignez immédiatement toute flamme, ventilez le local et interdisez tout emploi de feu dans celui-ci. Contactez ensuite un concessionnaire ou un centre de service Toyota agréé.

#### ⚠ Attention

N'effectuez jamais une inspection de fuites de GPL près d'un feu. Assurez-vous qu'il n'y a aucune source de feu dans les parages pendant toute l'inspection.

#### ⚠ Avertissement

Pour éviter des blessures graves du fait d'un incendie ou d'une explosion, respectez.. Inspection et entretien mensuels les règles suivantes

- Coupez la clé de contact et éteignez les phares.
- Recherchez les fuites uniquement dans un endroit bien ventilé et approuvé pour ce travail.
- Interdisez tout feu, flamme ou cigarette.
- Enduisez tous les joints avec de l'eau savonneuse; des bulles indiqueront les fuites éventuelles.
- N'utilisez aucun autre liquide et écarterez toute flamme pendant la recherche de fuites.
- N'essayez pas de mettre le moteur en marche avant la disparition de l'odeur de gaz.
- Si une fuite d'essence est détectée, signalez-la immédiatement à votre superviseur en vue d'une réparation par un mécanicien qualifié ou pas votre concessionnaire Toyota. Il est interdit d'utiliser ce véhicule.

1. Tournez la soupape de sortie du réservoir de GPL dans le sens inverse des aiguilles d'une l'ouvrir.
2. La soupape de canalisation doit être ouverte également.
3. Mettez la clé de contact sur la position "I" (ON).
4. Tournez l'interrupteur de carburant plusieurs fois sur "I" (ON) et "O" (OFF) et laissez-le finalement sur la position "O" (OFF).
5. Mouillez la durite et le réservoir de GPL ainsi que les branchements du régulateur celui-ci. avec de l'eau savonneuse ou un détergent neutre ou un centre neutre. Recherchez une fuite de gaz éventuelle.
6. Appuyez plusieurs fois sur la barre d'essai, prévue sur le régulateur, en poussant vers l'extérieur du véhicule.
7. Mouillez la durite et le réservoir de GPL ainsi que les branchements du régulateur avec de l'eau savonneuse ou un détergent neutre. Recherchez une fuite de gaz éventuelle.

#### ■ Inspection et entretien mensuels

Rubrique
Fuite de gaz sur les canalisations et joints (branchements)
Dégâts sur les canalisations et joints (branchements)
Ajustement du régulateur
Cassure, fissure et fuite de gaz sur le réservoir
Étrier de réservoir desserré ou endommagé
Dégât sur les câblages électriques, bornes desserrées
Rotation de la soupape de vidange de liquide
Fuite de gaz sur le corps du régulateur

#### ■ Inspection et entretien trimestriels

Carburateur et adaptateur
Fonction du régulateur (à démonter et réparer chaque année)
Electrovanne
Filtre



## LUBRIFIANT ET RÉFRIGÉRANT

### Huile moteur

Utilisez de l'huile moteur SAE 30 (SAE 20 par temps froid). Remplacez l'huile une fois par mois.

### Eau de refroidissement

Utilisez un mélange 50/50 d'eau et de Toyota Super Long-Life Coolant. Changez l'eau de refroidissement tous les deux ans.

## SPÉCIFICATIONS DU MOTEUR

Rubrique	Moteur	4Y-E		4Y-M		
		a	b	a	b	
Modèles Essence/GPL	Puissance max.	PS/rpm	48/2400	52/2600	54/2400	58/2600
	Couple max.	kg/rpm	15/1600	←	16,5/1800	←
	Réglage d'allumage	BTDC°/rpm	7°/750	←	←	←
	Vitesse de ralenti	rpm	750	←	750	←
	Nombre de tours max. sans charge	rpm	2600	2800	2600	2800
Modèles GPL	Puissance max.	PS/rpm	50/2400	54/2600	48/2400	52/2600
	Couple max.	kg/rpm	16/1800	←	15/1600	←
	Réglage d'allumage	BTDC°/rpm	7°/750	←	←	←
	Vitesse de ralenti	rpm	750 ± 30	←	750 <sup>±30</sup>	←
	Nombre de tours max. sans charge	rpm	2570 ± 35	←	2600 ± 50	2800 ± 50

a: Véhicules à pneumatiques de classe de 1,0-2,5, K2 tonne, alimentés par un moteur 4Y

b: Véhicules à pneumatiques de classe de 3,0 tonnes, alimentés par un moteur 4Y





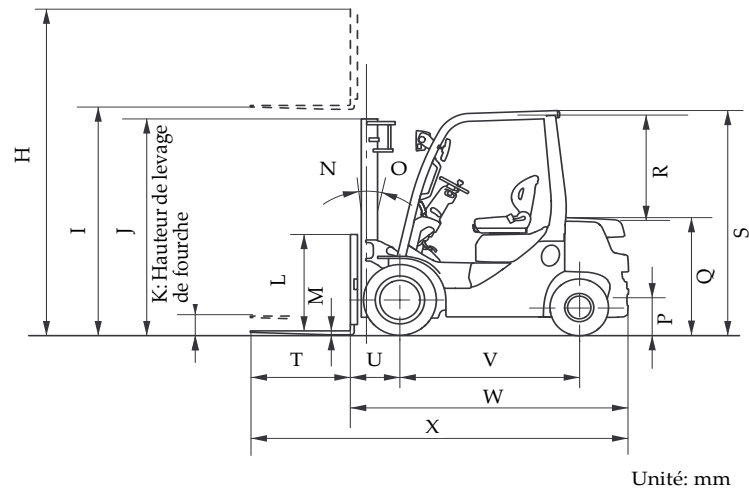
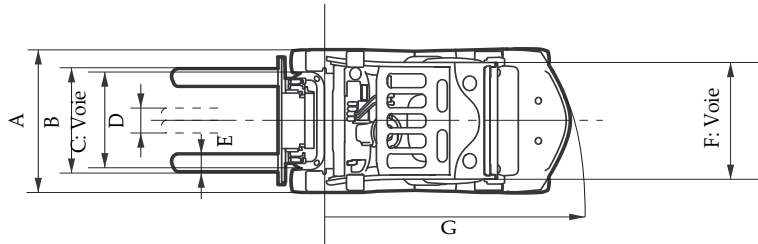
## ROUE ET PNEU

Modèle	Disposition des pneus		Pneu à bandage pneumatique				Pneu à bandage creux en forme de pneumatique				
			Dimension du pneu	Jante	Bridgestone	Continental	Tamaño de llanta	Jante	Bergougnan	Continental	Aichi
Série 1,5–1,75 tonne	Avant	Simple	6,50-10-10PR	A	–	–	6,50-10	A	△	△	–
			6,50-10-14PR	A	–	●		A	△	△	–
	Double spécial	6,00-9-10PR	A	○	–	6,00-9	A	△	△	–	
		6,00-9-12PR	A	–	△		B	△	△	–	
	Double	5,00-8-8PR	B	△	●	5,00-8	B	△	△	–	
			A	△	△		A	△	△	–	
Série 2,0–2,5 tonnes	Avant	Simple	7,00-12-12PR	A	–	–	7,00-12	A	△	△	–
			7,00-12-14PR	A	–	●		A	△	△	–
		Double spécial	7,00-12-12PR	A	○	–		A	△	△	–
			7,00-12-14PR	A	–	△		A	△	△	–
	Double	6,00-9-10PR	B	△	–	6,00-9	B	△	△	–	
			A	△	–		A	△	△	–	
		6,00-9-12PR	B	–	●		A	△	△	–	
			A	–	△		A	△	△	–	
Série K2,0 tonnes	Avant	Simple	21x8-9-14PR	A	–	●	21x8-9	A	△	△	–
	Double	18X7-8-10PR	B	–	–	18X7-8	B	△	△	–	
			A	–	–		A	△	△	–	
			18X7-8-16PR	A	–		●	A	△	△	–
Série 3 tonnes	Avant	Simple	28X9-15-12PR	A	–	–	28x9-15	A	△	△	–
			28X9-15-14PR	A	–	●		A	△	△	–
	Double spécial	28X8-15-12PR	A	○	–	7,00-15	A	–	–	△	
		6,50-10-10PR	A	△	–	6,50-10	A	△	△	–	
	6,50-10-14PR		A	–	●		A	△	△	–	
	Série J3,5 tonnes	Avant	Simple	250-15-18PR	A	–	●	250-15	A	△	△
28X8-15-12PR				A	○	–	7,00-15	A	–	–	△
Double		6,50-10-12PR	A	△	–	6,50-10	A	△	△	–	
			6,50-10-14PR	A	–		●	A	△	△	–

A : jante du cercle amovible, B : jante dérivée, ● : pneu standard pour le modèle, ○ : pneu standard pour chaque type, △ : pneu en option



## DIMENSIONS DU VÉHICULE



	02-8FGF15 02-8DFE15 32-8FGF15 62-8DFE15	02-8FGF18 02-8DFE18 32-8FGF18 62-8DFE18	02-8FGKF20	02-8FDKF20	02-8FGF20 02-8DFE20 52-8DFE20 32-8FGF20 62-8DFE20	02-8FGF25 02-8DFE25 52-8DFE25 32-8FGF25 62-8DFE25	02-8FGF30 02-8DFE30 52-8DFE30 32-8FGF30 62-8DFE30	02-8FGJF35 02-8DFJF35 52-8DFJF35 32-8FGJF35
A	1070 (42,1)	←	1155 (45,5)	←	1150 (45,3)	←	1240 (48,8)	1290 (50,8)
B	900 (35,4)	←	990 (38,9)	←	←	←	1040 (40,9)	←
C	885 (34,8)	←	960 (37,8)	←	←	←	1010 (39,8)	1060 (41,7)
D	180 (7,1)	←	225 (8,9)	←	←	←	←	←
E	80 (3,1)	←	100 (3,9)	←	←	←	←	125 (4,9)
F	895 (35,2)	←	940 (37)	←	965 (38)	←	←	←
G	1990 (78,3)	2010 (79,1)	2040 (80,3)	←	2200 (86,6)	2280 (89,8)	2430 (95,7)	2490 (98)
H	4250 (167,3)	←	←	←	←	←	4260 (167,7)	←
I	3000 (118,1)	←	←	←	←	←	←	←
J	1995 (78,5)	←	1975 (77,8)	←	1995 (78,5)	←	2010 (79,1)	2115 (83,3)
K	150 (5,9)	←	125 (4,9)	←	150 (5,9)	←	135 (5,3)	←
L	1220 (48)	←	←	←	←	←	←	←
M	40 (1,6)	←	←	←	←	←	45 (1,8)	←
N	6°	←	7°	←	6°	←	←	←
O	11°	←	10°	←	11°	←	←	←
P	285 (11,2)	←	←	←	315 (12,4)	←	335 (13,2)	←
Q	1070 (42,1)	←	1215 (47,8)	←	1095 (43,1)	1090 (42,9)	1130 (44,5)	←
R	1055 (41,5)	←	←	←	←	←	←	←
S	2080 (81,9)	←	2085 (82,1)	←	2110 (83,1)	←	2170 (85,4)	2180 (85,8)
T	1000 (39,4)	←	←	←	←	←	←	←
U	410 (16,1)	←	430 (16,9)	←	470 (18,5)	←	485 (19,1)	495 (19,5)
V	1485 (58,5)	←	←	←	1650 (65)	←	1700 (66,9)	←
W	2290 (90,2)	2315 (91,1)	2370 (93,3)	←	2575 (101,4)	2640 (103,9)	2780 (109,4)	2850 (112,2)
X	3290 (129,5)	3315 (130,5)	3370 (132,7)	3395 (133,7)	3575 (140,7)	3640 (143,3)	3780 (148,8)	3830 (150,8)

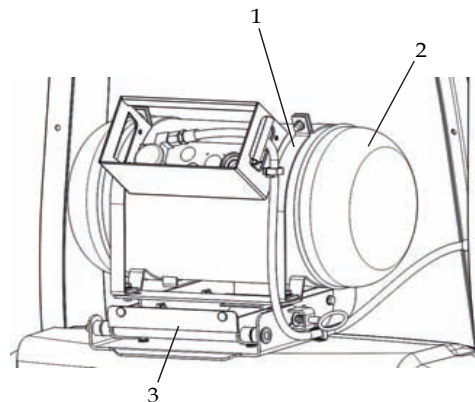


## AUTRES OPTIONS

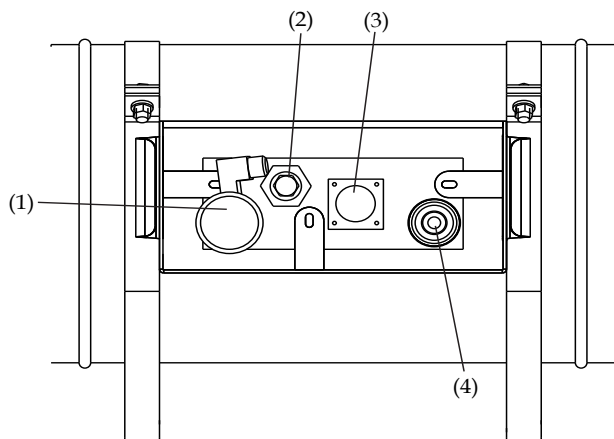
### RESERVOIR REMPLISSABLE POUR DISPOSITIF GPL

#### NOMENCLATURE DES COMPOSANTS DU DISPOSITIF GPL REMPLISSABLE

1. Arceau de réservoir
2. Réservoir remplissable GPL
3. Support de réservoir



#### RESERVOIR GPL ET PIECES CONCERNEES



- |                         |                            |
|-------------------------|----------------------------|
| (1) Robinet de gaz      | (3) Jauge de remplissage   |
| (2) Soupape de sécurité | (4) Orifice de remplissage |

#### Robinet de gaz

Il contrôle l'écoulement du GPL du réservoir vers le régulateur.

Ouverture et fermeture: voir la flèche sur le robinet.

#### Jauge de remplissage

Elle indique le volume actuel du réservoir exprimé en pourcentage.

Le maximum de remplissage admissible est de 80%.

#### CAPOT MOTEUR

##### Ouverture

1. Tirez la goupille de calage dans la partie inférieure droite du support du réservoir.
2. Faites basculer le support avec le réservoir vers l'arrière en utilisant les poignées (2).
3. Tirez sur le levier de déverrouillage du capot moteur (3).
4. Levez le capot moteur.
5. Ouvrez entièrement le capot moteur, bougez le légèrement pour vous assurer que le compas à gaz du capot est correctement fixé avant le démarrage.

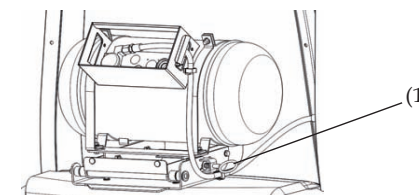
#### Soupape de sécurité

Elle sert à éviter une explosion due à l'augmentation de la pression dans le réservoir.

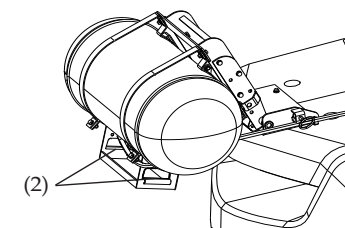
Ne pas la gêner dans son fonctionnement, Veiller à ce que la purge soit libre.

#### Orifice de remplissage

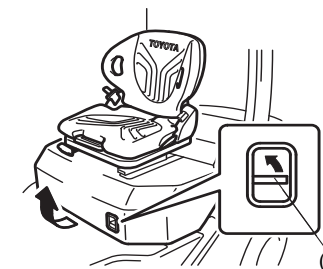
Permet le remplissage du réservoir en GPL. S'assurer que cet orifice soit toujours bouché pendant l'utilisation du véhicule.



(1) Goupille de calage



(2) Poignées



(3) Levier de déverrouillage du capot moteur

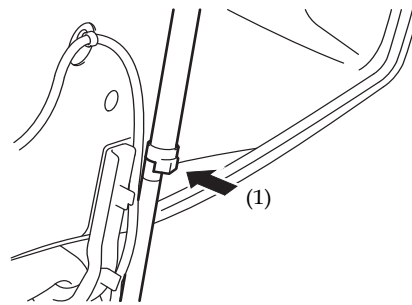


### Fermeture

1. Soulevez le capot moteur et appuyez sur le verrou du compas à gaz du capot pour libérer le verrou.
2. Fermez doucement le capot moteur, puis appuyez dessus jusqu'à ce que vous entendiez un clic.

#### ⚠ Attention

Toute intervention sur le moteur sans un verrouillage sûr du capot peut se révéler dangereux.



(1) Poussez

### Retrait du réservoir

#### Remarques:

Pour enlever votre réservoir remplissable vous pouvez soit dévisser les brides, soit démonter le support.

#### ⚠ Avertissement

Arrêtez le moteur conformément aux explications que vous trouverez sous "stationnement prolongé".

### Installation du réservoir

Pour l'installation et la maintenance du réservoir remplissable se conformer à la documentation fournie par le constructeur (mise sur le chariot).

## AUTORADIO CD

#### Mise en marche

L'autoradio se met en marche quand la clé de contact se trouve en position ON.

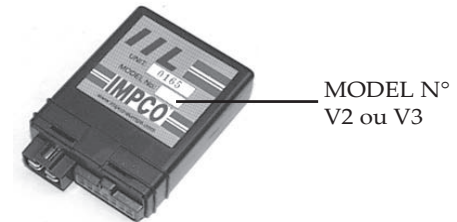
#### Arrêt

L'autoradio s'arrête automatiquement quand le contact est OFF.

Pour l'utilisation et l'entretien de votre autoradio se conformer à la notice d'utilisation fournie par le constructeur (mise sur le chariot).

## ENGINE CUT-OFF TIMER

Votre chariot est équipé d'un système de coupure moteur temporisée. Ce système arrête différentes fonctions sur le chariot après l'absence du cariste pendant une durée déterminée. Il existe deux versions du système (V2 ou V3 sur le boîtier) pour lesquelles le fonctionnement est identique.



### Fonctions coupées par le système

- |                            |                             |
|----------------------------|-----------------------------|
| - Moteur                   | - Horamètre                 |
| - Phares avant             | - 3 voies catalytique       |
| - Feux arrière             | - Klaxon                    |
| - Phare arrière de travail | - Instrumentation DPF       |
| - Clignotants              | - Eclairage instrumentation |
| - Gyrophare / feu à éclats | - Système SAS               |

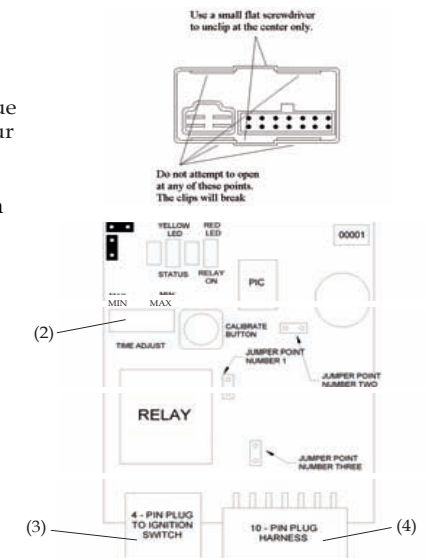
#### Si option Cabine:

- |                                 |                         |
|---------------------------------|-------------------------|
| - essuie-glace avant et arrière | - Autoradio CD          |
| - pompe de lave glace           | - Turbine chauffage     |
| - lampe de lecture              | - Turbine air climatisé |

### Réglage de la durée de la temporisation

Le système déclenche la temporisation dès que le cariste n'est plus assis sur son siège (capteur positionné dans le siège).

1. Déclipser le capot du boîtier en insérant un petit tournevis plat en position (1), ne pas ouvrir par un autre endroit.
2. Repérer le réglage timing (2) et vérifier les connexions du faisceau cut-off (3)/(4).





- Mettez le contact sans démarrer le moteur, la diode rouge s'allume et la diode verte (V2) ou jaune (V3) clignote en fonction de la position du réglage timing (voir tableau ci-contre).
- Tournez le réglage timing avec une clé 6 pans de 2mm (pour la version V2) ou un petit tournevis cruciforme (pour la version V3) selon le tableau ci-contre.

POS.	Durée	Flashes
1	30 sec.	1 fois + 1 fois
2	1 mn.	1 fois + 2 fois
3	2 mn.	1 fois + 3 fois
4	3 mn.	1 fois + 4 fois
5	4 mn.	1 fois + 5 fois
6	5 mn.	1 fois + 6 fois

**Remarques:**

Afin de vérifier la valeur du réglage timing, il faut éteindre et remettre le contact.

- Refermez soigneusement le capot du boîtier afin d'éviter tout glissement de la carte.

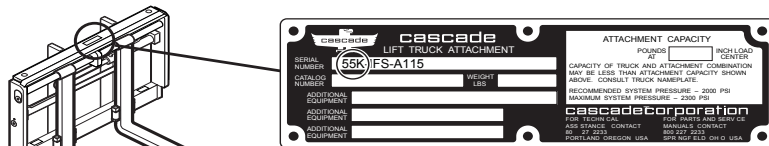
**Redémarrage du chariot**

Lorsque le chariot a été coupé par le cut-off, ramener la clé de contact en position OFF.

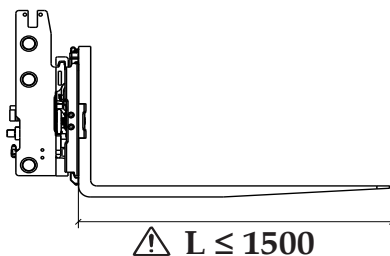
Vous pouvez maintenant redémarrer votre chariot.

**RECOMMANDATION IMPORTANTE SUR LA LONGUEUR DES FOURCHES**

SI VOTRE CHARIOT EST EQUIPE D'UN POSITIONNEUR DE FOURCHES AVEC TABLIER A DEPLACEMENT LATERAL SERIE K (35K,55K,70K):



La longueur maximum autorisée des fourches est de 1500mm.



**MODELES SPECIAUX**

**TOYOTA WIRELESS INFORMATION SYSTEM (T.W.I.S.)**

L'unité DHU décrite dans ce manuel est approuvée pour utilisation dans les réseaux GSM 900/1800.

Les précautions de sécurité suivantes doivent toujours être respectées lors de l'installation, l'exploitation, de service et de réparation.

Si ces précautions ne sont pas suivies, cela peut entraîner une violation des normes de sécurité du produit sur la conception, la fabrication et la zone d'utilisation prévue. Le fabricant n'est pas responsable des conséquences si ces précautions de sécurité ne sont pas respectées.

L'unité DHU émet des ondes radio lorsqu'elle est allumée. N'oubliez pas que des interférences peuvent se produire si elle est utilisée près de téléviseurs, radios, ordinateurs ou des équipements sans protection adéquate.



**DANGER!**

Risque d'interférence dans l'équipement médical. T.W.I.S. émet des ondes radio de la même manière que les téléphones cellulaires et peuvent donc provoquer des interférences avec les équipements médicaux. Les interférences peuvent compromettre la sécurité du patient. Si le T.W.I.S. doit être utilisé à proximité d'équipements médicaux, les mêmes règles que pour les téléphones cellulaires doivent être suivies dans la zone concernée.



**DANGER!**

Risques d'incendie ou d'explosion. Le T.W.I.S. peut provoquer des étincelles qui peuvent enflammer des produits chimiques. Ne pas utiliser le T.W.I.S. dans les stations-service ou à proximité de combustible ou d'autres produits chimiques inflammables.



**DANGER!**

Les risques de détonation accidentelle d'explosifs. Les ondes radio émises par le T.W.I.S. peuvent provoquer l'explosion accidentelle d'explosifs en affectant des détonateurs apprêtés ou similaires. Les mêmes règles qui s'appliquent aux émetteurs radio doivent être suivies à proximité des zones de tir, ce qui signifie généralement que le T.W.I.S. ne doit pas être utilisé ici.





**DANGER!**

Risque de blessures corporelles ou dommages matériels.  
Il peut y avoir des zones spéciales où les ondes radio du T.W.I.S. peuvent entraîner des risques imprévus.  
S'il y a, dans une région, des instructions spéciales pour l'utilisation d'émetteurs radio, téléphones cellulaires ou analogue, ces instructions doivent être suivies.



**ATTENTION!**

Risque de dommages au T.W.I.S.  
L'unité ne doit, en aucune circonstance, être ouverte.  
Mettre hors tension pour allumer et éteindre. Seul du personnel qualifié peut installer ou réparer le matériel.

**Note!**

Pour la connexion de matériel supplémentaire, suivre les recommandations.  
Reportez-vous au manuel d'entretien pour le chariot en question.

**DEMARRAGE DU CHARIOT**

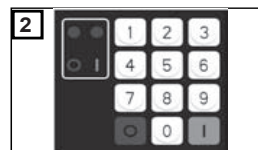
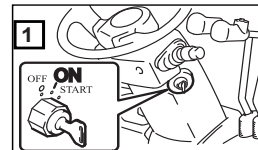
Insérez la clé de contact  
Tourner la clé de la [ON] position  
Entrez votre code PIN et appuyez sur la touche verte [1] du clavier (2) pour valider.  
Tournez la clé à la position [START].  
Le moteur démarre.



Attention!  
Attendre la fin du préchauffage pour démarrer (voyant éteint).

**ARRET DU CHARIOT**

Appuyez sur la touche rouge [0] sur le clavier (2)  
ou  
tourner la clé sur la position [OFF] (4).  
Le moteur s'arrête.



**SPÉCIFICATIONS OPTIMAX**



**CONTROLE AUTOMATIQUE DE LA LEVÉE OU A.L.C.**

Principe:

L'activation du levier d'élévation ou du levier d'inclinaison augmente le régime moteur proportionnellement au mouvement du levier et permet ainsi de gérer la vitesse de levée ou d'inclinaison.

Il n'est donc pas nécessaire d'utiliser la pédale d'accélération pour gérer ces vitesses.

Pour la sécurité de l'opérateur, la transmission est coupée en cas d'utilisation de l'ALC.



Après avoir utilisé l'ALC, appuyer sur la pédale d'accélération réactive la transmission et fait avancer le chariot.

Remarque:

Avec la fonction A.L.C. le régime moteur n'atteint pas son maximum.  
Pour utiliser le régime maximum du moteur pour la levée ou l'inclinaison, il faut appuyer sur la pédale d'accélération en prenant soin d'appuyer sur la pédale d'approche si l'on ne souhaite pas que le chariot avance.